



SERIE VX



VX 15

VX 18

VX 21

VX 22

VX 23

Note tecnica
 Technical remarks
 Remarques techniques
 Technische Bemerkungen

66

67_71

VX 15
 VX 18
 VX 21
 VX 22
 VX 23

SERIE GX



GX 10-11

GX 10-12

GX 10-20

GX 10-21

Note tecnica
 Technical remarks
 Remarques techniques
 Technische Bemerkungen

72

73

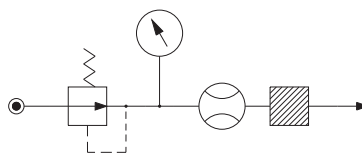
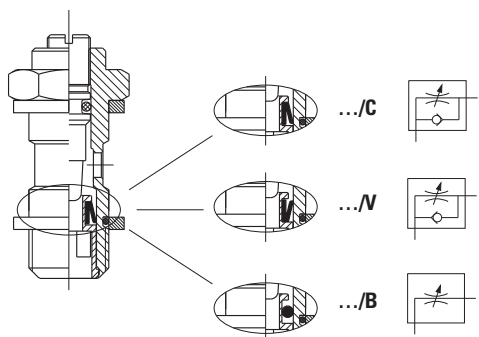
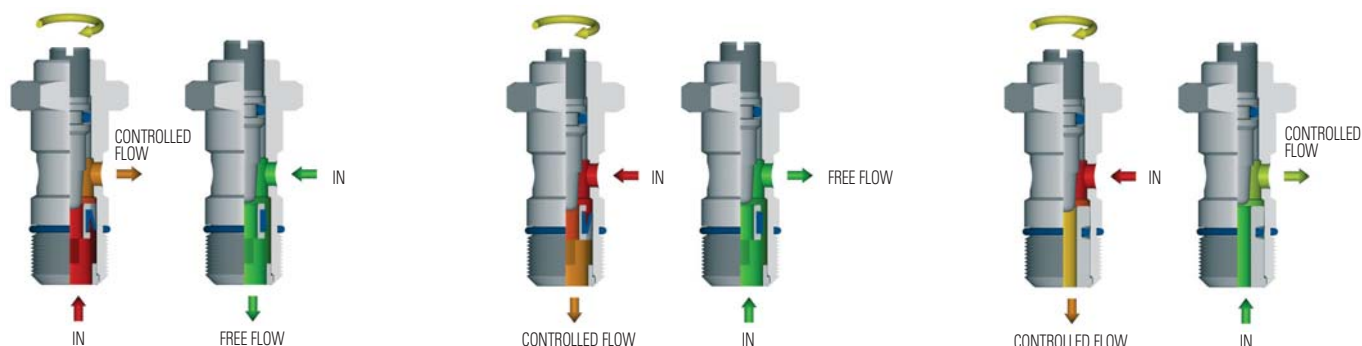
GX 10-11
 GX 10-12
 GX 10-20
 GX 10-21

SERIE VX REGOLATORI DI FLUSSO

.../C = Regolazione del flusso in Uscita
 Meter out flow control
 Réducteur de débit fonctionnant à échappement
 Abluftdrosselung

.../N = Regolazione del flusso in Ingresso
 Meter in flow control
 Réducteur de débit fonctionnant à l'admission
 Zuluftdrosselung

.../B = Regolazione del flusso in entrambe le direzioni
 Bidirectional flow control
 Réducteur de débit bidirectionnel
 Beidseitige Drosselung



A lato si riporta lo schema del circuito di prova impiegato per la rilevazione delle portate dei regolatori/valvole.

A testing circuit plan to measure our flow controls and valves flow rates is shown beside.

À côté le plan du circuit d'épreuve utilisé pour le relevé des débits de nos réducteurs et vannes.

Daneben der verwendete Testkreisplan zum Messen der Durchflusswerte unserer Ventile und Drosselrückschlagventile

REGOLATORI DI FLUSSO VX

Questi dispositivi offrono la possibilità di regolare la portata d'aria in un circuito pneumatico. In base al tipo di regolatore impiegato, la regolazione può avvenire in entrambi i sensi (Regolatore Bidirezionale), oppure in un unico senso (Regolatore Unidirezionale). I Regolatori di Flusso Unidirezionali, risultano particolarmente adatti per la regolazione della velocità di cilindri pneumatici.

FLOW CONTROLS VX

They can adjust the flow in a pneumatic circuit. Depending on the flow control used, the setting can be made both ways (Bidirectional Flow Control), or just one way (Unidirectional Flow Control). The Unidirectional Flow Control is particularly used to adjust the speed of pneumatic cylinders.

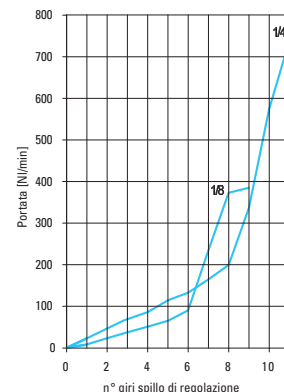
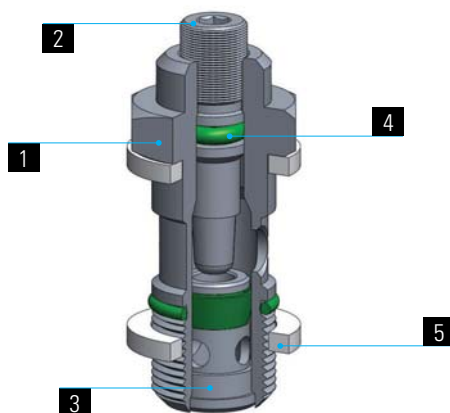
RÉDUCTEURS DE DÉBIT VX

Leur fonction est d'assurer le réglage du débit dans un circuit pneumatique. Selon le réducteur employé, le réglage peut être effectué dans les deux sens (réducteur bidirectionnel) ou dans un seul sens (réducteur unidirectionnel). Le réducteur unidirectionnel est très utilisé pour le réglage de la vitesse de sortie de tige du vérin pneumatique.

DROSSELRÜCKSCHLAGVENTIL VX

Das Drosselrückschlagventil regelt den Durchfluss in einer pneumatischen Anlage. Je nach dem Drosselventil, kann die Drosselung auf beiden Seiten (beidseitiges Drosselrückschlagventil) oder einfach auf einer Seite gemacht werden. (einseitiges Rückschlagventil). Besonders geeignet ist das einseitige Drosselrückschlagventil für die Regulierung der Zylindergergeschwindigkeit.

1	2	3	4	5
Corpo Body Corps Körper	Spillo Needle Epingle Nadel	Bussola Cartridge Cartouche Patrone	Guarnizioni Seals Joint d'étanchéité Dichtung	Rondella Gasket Rondelle Dichtring
Acciaio Inox AISI 316L Stainless Steel AISI 316L Acier Inox AISI 316L Edelstahl AISI 316L			FPM FPM FPM FPM	PTFE PTFE PTFE PTFE



SPECIFICHE TECNICHE

Tubi di collegamento consigliati:
variabili in funzione del tipo di raccordo collegato al regolatore.

Temperatura di esercizio:
0°C ÷ 150°C

Pressione di esercizio:
0 ÷ 10 bar

Campi di applicazione:
impianti pneumatici alimentati con aria filtrata e lubrificata.

DATA SHEET

Recommended tubings:
according to the fitting connected to the flow control.

Working Temperature:
0°C ÷ 150°C

Working Pressure:
0 ÷ 10 bar

Application field:
pneumatic installations fed with filtered, lubricated air.

REINSEIGNEMENTS TECHNIQUES

Tubes conseillés:
en fonction du raccord monté sur le réducteur.

Température de service:
0°C ÷ 150°C

Pression de service:
0 ÷ 10 bar

Domaines d'application:
circuits pneumatiques avec air filtré et lubrifié.

TECHNISCHE AUSKÜNFTE

Empfohlene Schläuche:
die Schläuche werden durch die am Drosselrückschlagventil montierte verschraubung bestimmt.

Temperaturbereich:
0°C ÷ 150°C

Druckbereich:
0 ÷ 10 bar

Anwendungsbereiche:
pneumatische Anlage mit gefilterter und geölter Druckluft.

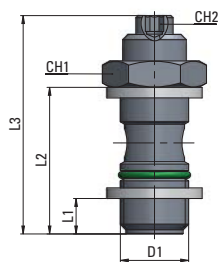
VX 15

Regolatore di flusso

Flow control

Réducteur de débit

Drosselrückschlagventil



Tipo	D1	L1	L2	L3 max	CH1	CH2	9
15 00 18	G1/8	5,5	25	36	14	2,5	17
15 00 14	G1/4	6,5	27,5	42	17	3	32,1

Disponibile nelle versioni:

.../C



.../V



.../B

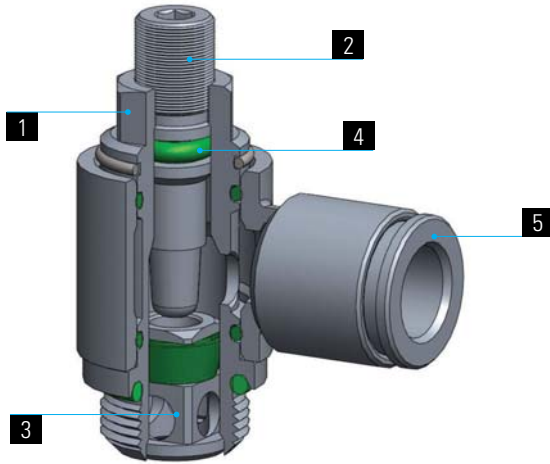


1	2	3	4	5
Corpo Body Corps Körper	Spillo Needle Epingle Nadel	Bussola Cartridge Cartouche Patrone	Guarnizioni Seals Joint d'étanchéité Dichtung	Anello Banjo Ring Banjo Steckverschraubungen

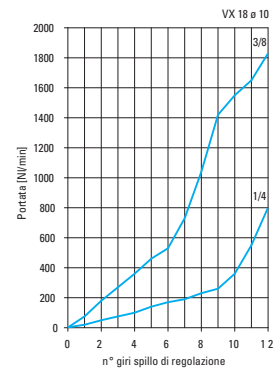
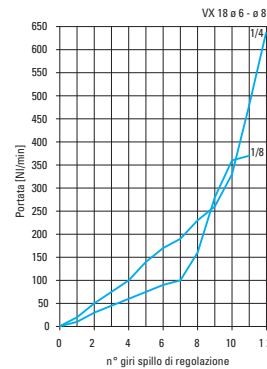
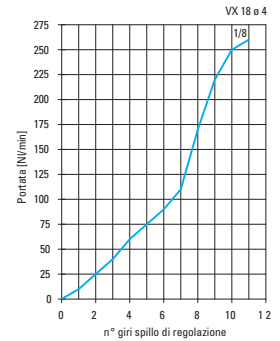
Acciaio Inox AISI 316L
Stainless Steel AISI 316L
Acier Inox AISI 316L
Edelstahl AISI 316L

FPM
FPM
FPM
FPM

Raccordo Automatico serie MX
MX line push-in fittings
Raccords instantanés série MX
MX Steckverschraubungen



L'anello rimane orientabile anche dopo l'installazione del regolatore.
The banjo ring swivels also after flow control installation.
Les banjos peuvent être orientés après l'installation du réducteur.
Der Schwenkring kann nach der Montage des Drosselrückschlagventiles noch orientiert werden.



SPECIFICHE TECNICHE

Tubi di collegamento consigliati:
Tubo in PVDF, Tubo in PTFE.
Temperatura di esercizio:
0°C ÷ 150°C
Pressione di esercizio:
0 ÷ 10 bar
Campi di applicazione:
impianti pneumatici alimentati con aria filtrata e lubrificata.

DATA SHEET

Recommended tubings:
PVDF and PTFE tubings.
Working Temperature:
0°C ÷ 150°C
Working Pressure:
0 ÷ 10 bar
Application field:
pneumatic installations fed with filtered, lubricated air.

REINSEIGNEMENTS TECHNIQUES

Tubes conseillés:
Tube PVDF et Tube PTFE.
Température de service:
0°C ÷ 150°C
Pression de service:
0 ÷ 10 bar
Domaines d'application:
circuits pneumatiques avec air filtré et lubrifié.

TECHNISCHE AUSKUNFTE

Empfohlene Schläuche:
PVDF, PTFE Schlauch.
Temperaturbereich:
0°C ÷ 150°C
Druckbereich:
0 ÷ 10 bar
Anwendungsbereiche:
pneumatische Anlage mit gefilterter und geölter Druckluft.

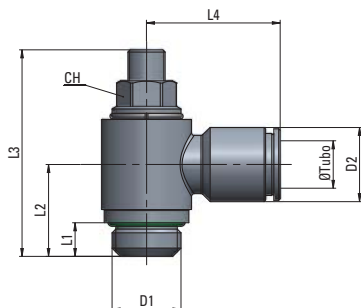
VX 18

Regolatore con raccordo orientabile automatico

Flow Control with swivelling push-in fitting

Réducteur de débit avec raccord automatique tournant

Drosselrückschlagventil mit schwenkbarer Steckverschraubung



Tipo	Øe Tubo	D1	D2	L1	L2	L3 max	L4	CH	g Δ
18 04 18	4	G1/8	9	5	15,5	32	19,5	9	29
18 06 18	6	G1/8	12	5	15,5	32	22	9	27
18 06 14	6	G1/4	12	6,5	17,5	40	23,5	10	49
18 08 18	8	G1/8	14	5	15,5	32	22,5	9	31
18 08 14	8	G1/4	14	6,5	17,5	40	24	10	49
18 10 14	10	G1/4	16	6,5	17,5	40	26,5	10	53
18 10 38	10	G3/8	16	9	22	52	28	14	86

Disponibile nelle versioni:

.../C



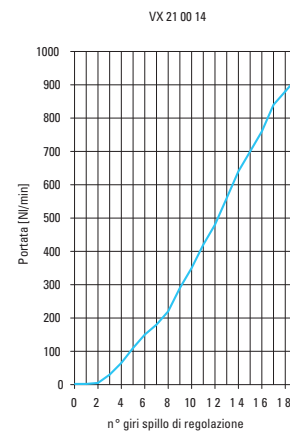
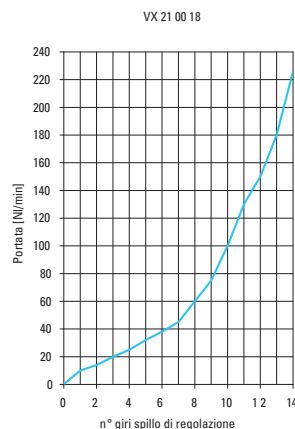
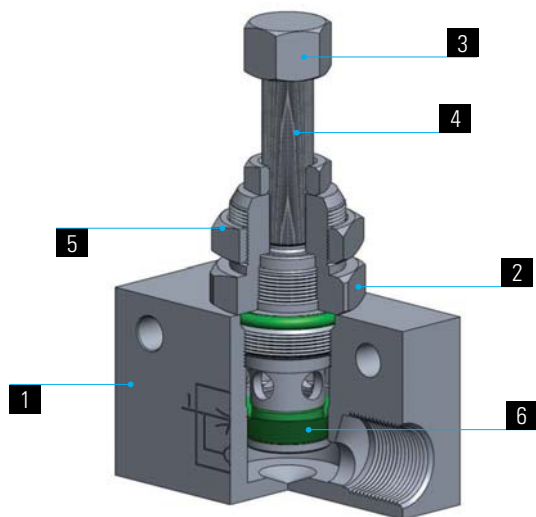
.../V



.../B



1	2	3	4	5	6
Corpo Body Corps Körper	Regolatore Needle valve Réducteur de débit Drosselventil	Pomolo Handwheel Volant moleté Rändelkopf	Spillo Needle Epingle Nadel	Dado Nut Ecrou Überwurfmutter	Guarnizioni Seals Joint d'étanchéité Dichtung
Acciaio Inox AISI 316L Stainless Steel AISI 316L Acier Inox AISI 316L Edelstahl AISI 316L	Acciaio Inox AISI 316L Stainless Steel AISI 316L Acier Inox AISI 316L Edelstahl AISI 316L				FPM FPM FPM FPM



SPECIFICHE TECNICHE

Tubi di collegamento consigliati:
variabili in funzione del tipo di raccordo collegato al regolatore.
Temperatura di esercizio:
0°C ÷ 150°C
Pressione di esercizio:
0 ÷ 10 bar
Campi di applicazione:
impianti pneumatici alimentati con aria filtrata e lubrificata.

DATA SHEET

Recommended tubings:
according to the fitting connected to the flow control.
Working Temperature:
0°C ÷ 150°C
Working Pressure:
0 ÷ 10 bar
Application field:
pneumatic installations fed with filtered, lubricated air.

REINSEIGNEMENTS TECHNIQUES

Tubes conseillés:
en fonction du raccord monté sur le réducteur.
Température de service:
0°C ÷ 150°C
Pression de service:
0 ÷ 10 bar
Domaines d'application:
circuits pneumatiques avec air filtré et lubrifié.

TECHNISCHE AUSKÜNFTE

Empfohlene Schläuche:
die Schläuche werden durch die am Drosselrückschlagventil montierte verschraubung bestimmt.
Temperaturbereich:
0°C ÷ 150°C
Druckbereich:
0 ÷ 10 bar
Anwendungsbereiche:
pneumatische Anlage mit gefilterter und geölter Druckluft.

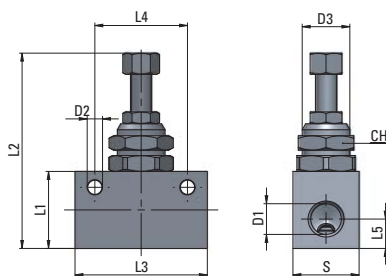
VX 21

Regolatore di flusso in linea

Line flow control

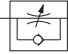
Réducteur de débit en ligne


Drosselrückschlagventil



Tipo	D1	D2	D3	L1	L2max	L3	L4	L5	S	CH	g Δ
21 00 18	G1/8	4,5	M12x0,75	20	56	34	24	7,5	15	14	72,5
21 00 14	G1/4	5,5	M18x1,5	30	75	50	35	12	25	22	281,4

Disponibile nelle versioni:

.../U =
 Unidirezionale
One Way
Unidirectionel
Einseitig

.../B


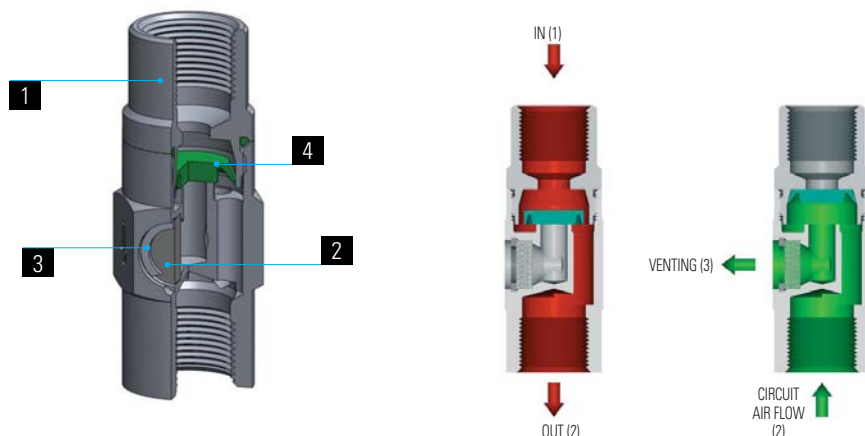
1	2	3	4
Corpo Body Corps Körper	Silenziatore Muffler Silencieux Schalldämpfer	Seeger Seeger Seeger Seeger	Guarnizioni Seals Joint d'étanchéité Dichtung

Acciaio Inox AISI 316L (1.4404)
Stainless Steel AISI 316L (1.4404)
Acier Inox AISI 316L (1.4404)
Edelstahl AISI 316L (1.4404)

Acciaio Inox AISI 316
Stainless Steel AISI 316
Acier Inox AISI 316
Edelstahl AISI 316

Acciaio Zincato
Zinc plated steel
Acier zingué
Stahl verzinkt

FPM
FPM
FPM
FPM



Portata a 6 bar
Flow rate at 6 bar
Débit à 6 bar
Druckfluß (6 bar)

1→2

2→3

VX 22 00 14	1250 NI/min	800 NI/min
VX 22 00 38	2220 NI/min	1900 NI/min
VX 22 00 12	3500 NI/min	2350 NI/min

VALVOLE DI SCARICO RAPIDO

QUICK EXHAUST

VANNE À ÉCHAPPEMENT RAPIDE

SCHNELLENTLÜFTUNGSVENTIL

Valvola in grado di scaricare rapidamente l'aria contenuta in un circuito in caso di mancanza d'alimentazione; se applicate ad un cilindro permettono di aumentarne la velocità.

This valve can easily vent the circuit in case of an air supply failure. If assembled on the cylinder port, it increases the cylinder speed.

Cette vanne permet de mettre à l'échappement un circuit en cas de défaut d'alimentation. Raccordée sur un vérin, elle permet d'augmenter la vitesse du débit d'échappement et de ce fait d'augmenter sa vitesse de fonctionnement.

Dieses Ventil kann bei Luftmangel die Anlage schnell entlüften. Wenn am Zylinderausgang montiert, wird dessen Geschwindigkeit vergrößert.

SPECIFICHE TECNICHE

Tubi di collegamento consigliati: variabili in funzione del tipo di raccordo collegato alla valvola.
Temperatura di esercizio: -10°C ÷ 150°C
Pressione di esercizio: 2 ÷ 10 bar
Campi di applicazione: impianti pneumatici alimentati con aria filtrata e lubrificata.

DATA SHEET

Recommended tubings: according to the fitting connected to the valve.
Working Temperature: -10°C ÷ 150°C
Working Pressure: 2 ÷ 10 bar
Application field: pneumatic installations fed with filtered, lubricated air.

REINSEIGNEMENTS TECHNIQUES

Tubes conseillés: en fonction du raccord monté sur la vanne.
Température de service: -10°C ÷ 150°C
Pression de service: 2 ÷ 10 bar
Domaines d'application: circuits pneumatiques avec air filtré et lubrifié.

TECHNISCHE AUSKÜNFTE

Empfohlene Schläuche: Die Schläuche werden durch die am Schnellentlüftungsventil montierte Verschraubung bestimmt.
Temperaturbereich: -10°C ÷ 150°C
Druckbereich: 2 ÷ 10 bar
Anwendungsbereiche: pneumatische Anlage mit gefilterter und geölter Druckluft.

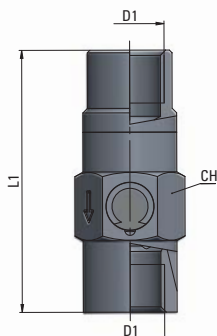
VX 22

Valvola di scarico rapido in Inox

Stainless Steel Quick Exhaust valve

Vanne à échappement rapide en Acier Inox

Schnellentlüftungsventil aus Edelstahl



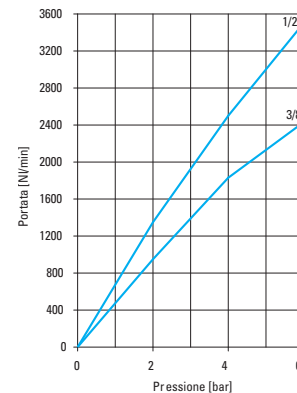
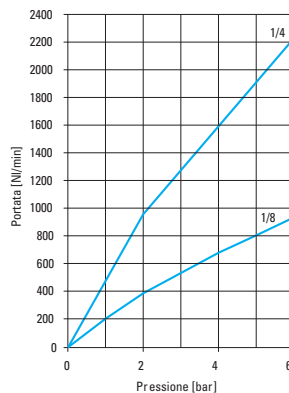
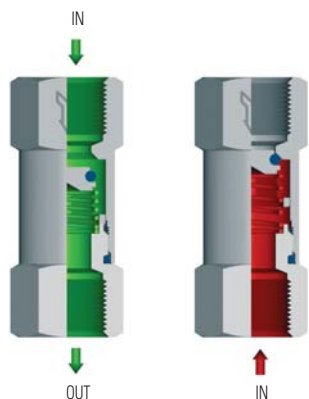
Tipo	D1	L1	CH	9
22 00 14	G1/4	50	18	51,5
22 00 38	G3/8	61	27	133,1
22 00 12	G1/2	69	35	257

1	2	3	4
Corpo Body Corps Körper	Otturatore Valve Clapet Ventil	Guarnizioni Seals Joint d'étanchéité Dichtung	Molla Spring Ressort Feder

Acciaio Inox AISI 316L (1.4404)
Stainless Steel AISI 316L (1.4404)
Acier Inox AISI 316L (1.4404)
Edelstahl AISI 316L (1.4404)

FPM
FPM
FPM
FPM

Acciaio Inox AISI 302
Stainless Steel AISI 302
Acier Inox AISI 302
Edelstahl AISI 302



VALVOLE DI NON RITORNO VX

Queste valvole permettono il passaggio dell'aria in un unico senso (indicato sul corpo della valvola da una freccia) impedendolo in senso contrario.

CHECK VALVE VX

The flow is allowed only in one way (the arrow direction engraved on the body) and stopped in the reverse way.

CLAPET ANTI-RETOUR VX

Il permet le passage du débit dans un seul sens (celui marqué sur le corps de la vanne par une flèche) tout en empêchant son retour dans le sens contraire.

RÜCKSCHLAGVENTILE VX

Der Durchfluss wird nur einseitig erlaubt. Im Allgemeinen ist es die Richtung entsprechend dem auf dem Rückschlagventilkörper gekennzeichneten Pfeil. Die andere Seite bleibt abgesperrt.

SPECIFICHE TECNICHE

Tubi di collegamento consigliati: variabili in funzione del tipo di raccordo collegato alla valvola.
Temperatura di esercizio: -10°C ÷ 150°C
Pressione di esercizio: 2 ÷ 10 bar
Pressione di Apertura: 0,2 bar
Campi di applicazione: impianti pneumatici alimentati con aria filtrata e lubrificata.

DATA SHEET

Recommended tubings: according to the fitting connected to the valve.
Working Temperature: -10°C ÷ 150°C
Working Pressure: 2 ÷ 10 bar
Opening Pressure: 0,2 bar
Application field: pneumatic installations fed with filtered, lubricated air.

REINSEIGNEMENTS TECHNIQUES

Tubes conseillés: en fonction du raccord monté sur la vanne.
Température de service: -10°C ÷ 150°C
Pression de service: 2 ÷ 10 bar
Pression d'ouverture: 0,2 bar
Domaines d'application: circuits pneumatiques avec air filtré et lubrifié

TECHNISCHE AUSKÜNFTE

Empfohlene Schläuche: Die Schläuche werden durch die am Schnellentlüftungsventil montierte Verschraubung bestimmt.
Temperaturbereich: -10°C ÷ 150°C
Druckbereich: 2 ÷ 10 bar
Öffnungsdruck: 0,2 bar
Anwendungsbereiche: pneumatische Anlage mit gefilterter und geölter Druckluft.

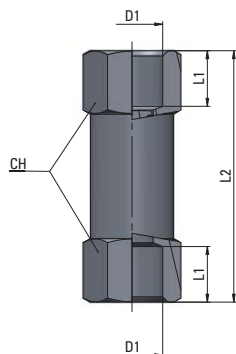
VX 23

Valvola di non ritorno

Check valve

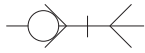
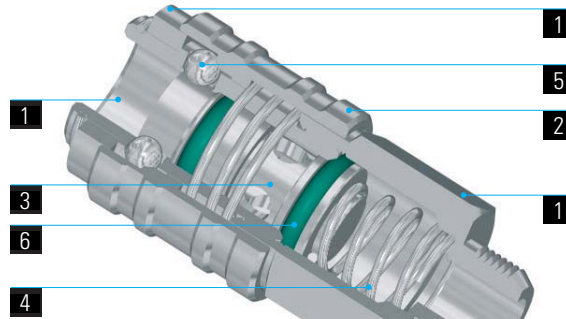
Clapet anti-retour

Rückschlagventil



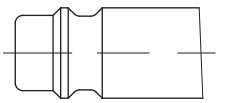
Tipo	D1	L1	L2	CH	9
23 00 18	G1/8	8	40	13	26
23 00 14	G1/4	9	48	16	38,1
23 00 38	G3/8	10,5	51	21	78,6
23 00 12	G1/2	12,5	62	24	123

1	2	3	4	5	6	
Corpo Body Corps Körper	Ghiera di comando Command Sleeve Douille de commande Absperrhülse	Otturatore Valve Clapet Ventil	Molle Springs Ressorts Feder	Sfere Balls Billes Kugel	Guarnizioni Seals Joint d'étanchéité Dichtung	Innesti Plugs Embouts Stecker
Acciaio Inox AISI 316L (1.4404) Stainless Steel AISI 316L (1.4404) Acier Inox AISI 316L (1.4404) Edelstahl AISI 316L (1.4404)			Acciaio Inox AISI 302 Stainless Steel AISI 302 Acier Inox AISI 302 Edelstahl AISI 302	Acciaio Inox AISI 420 Stainless Steel AISI 420 Acier Inox AISI 420 Edelstahl AISI 420	FPM FPM FPM FPM	Acciaio Inox AISI 316L (1.4404) Stainless Steel AISI 316L (1.4404) Acier Inox AISI 316L (1.4404) Edelstahl AISI 316L (1.4404)



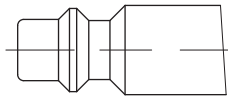
Intercambiabilità con i profili
Suitable with following plugs profiles
Interchangeable avec les suivants profils
Austauschbar mit folgenden Profilen

Portata a 6 bar
Flow rate at 6 bar
Débit à 6 bar
Durchfluß (6 bar)



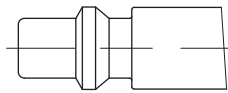
Profilo Europeo
European Profile
Profil européen
Europäisches Profil

1600 NI/min



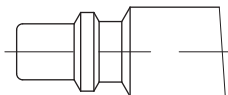
Profilo ISO 6150 B
ISO 6150 B Profile
Profil ISO 6150 B
ISO 6150 B Profil

1280 NI/min



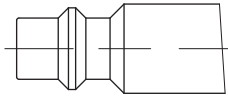
Profilo Svedese
Standard Swedisch Profile
Profil Standard Suédois
Standard schwedisches Profil

1280 NI/min



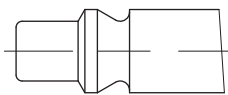
Profilo Italiano
Standard Italian Profile
Profil Standard Italien
Standard Italienisches Profil

1080 NI/min



Profilo MIL C4109
MIL C4109 Profile
Profil MIL C4109
MIL C4109 Profil

1310 NI/min



Profilo ARO 210
ARO 210 Profile
Profil ARO 210
ARO 210 Profil

1160 NI/min

Scala 1:1 - Scale 1:1 - Echelle 1:1 - Maßstab 1:1

GIUNTO MULTIPRESA
IN INOX

STAINLESS STEEL MULTI PROFILE
QUICK COUPLER

COUPLEUR MULTIPROFIL
EN ACIER INOX

MULTIPROFILKUPPLUNG
AUS EDELSTAHL

Pressione di esercizio: 0 ÷ 15 bar
Temperatura di esercizio: -20°C ÷ 150°C

Working Pressure: 0 ÷ 15 bar
Working Temperature: -20°C ÷ 150°C

Pression de service: 0 ÷ 15 bar
Température de service: -20°C ÷ 150°C

Druckbereich: 0 ÷ 15 bar
Temperaturbereich: -20°C ÷ 150°C

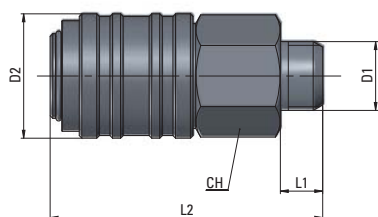
GX 10-11

Giunto con filetto maschio

Male couplig

Coupleur mâle

Einschraubkupplung



Tipo	D ₁	D ₂	L ₁	L ₂	CH	g
11 00 14	G1/4	23,5	10	52	21	87,8
11 00 38	G3/8	23,5	11	52	21	91,8

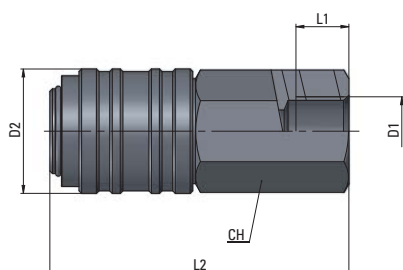
GX 10-12

Giunto con filetto femmina

Female couplig

Coupleur femelle

Aufschraubkupplung



Tipo	D ₁	D ₂	L ₁	L ₂	CH	g
12 00 14	G1/4	23,5	10	57	21	110,9
12 00 38	G3/8	23,5	11	58	21	106,3

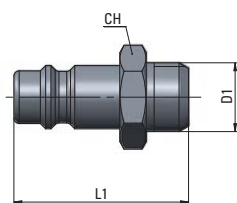
GX 10-20

Innesto con filetto maschio,
profilo europeo

Male plug according
to european profile

Embout mâle selon profil européen

Stecker gemäss europäisches
Profil, Einschraub



Tipo	D ₁	L ₁	CH	g
20 00 14	G1/4	33	17	20,5
20 00 38	G3/8	34	21	30,4

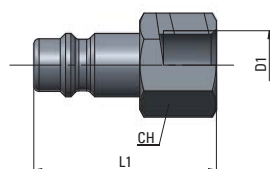
GX 10-21

Innesto con filetto femmina,
profilo europeo

Female plug according
to european profile

Embout femelle selon
profil européen

Stecker gemäss europäisches
Profil, Aufschraub



Tipo	D ₁	L ₁	CH	g
21 00 14	G1/4	33	17	23,6
21 00 38	G3/8	33	21	31,7