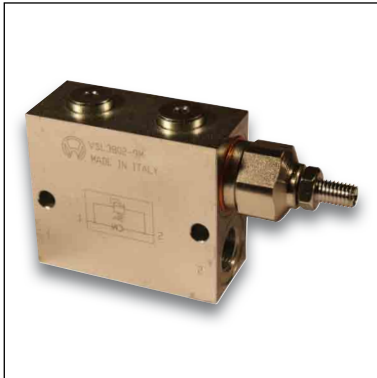
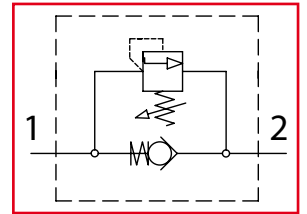


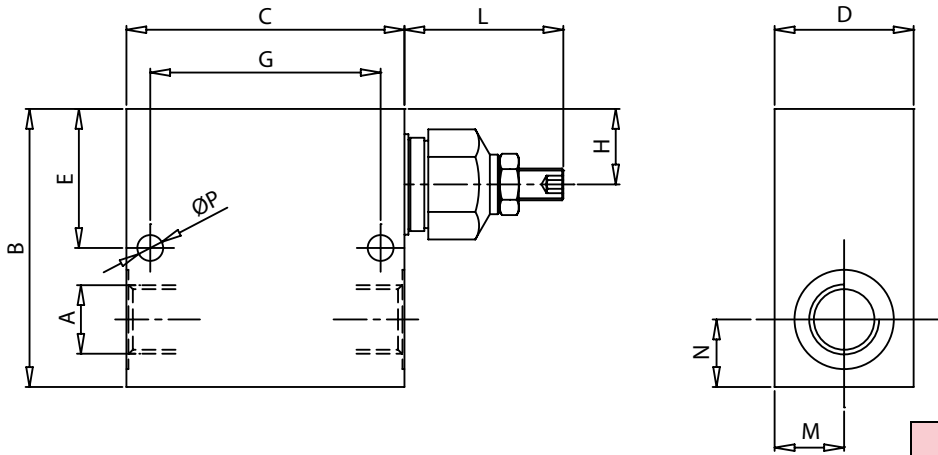
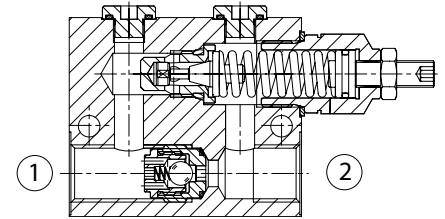


# VSL

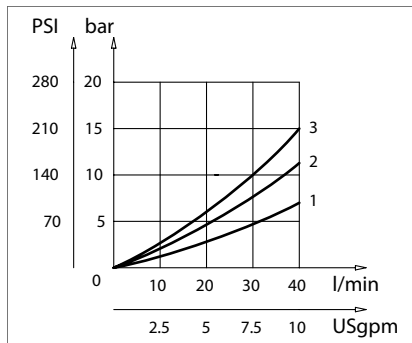
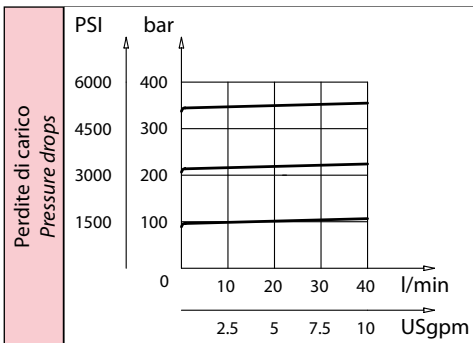
Valvole in sequenza dirette  
In-line direct sequence valves



Dati tecnici Technical data	
Viscosità fluido Fluid viscosity	10-500 mm <sup>2</sup> /s 45 to 2000 ssu (6 to 420 cSt)
Classe di contaminazione Filtration	ISO code 16/13 SAE class 4 or better
Temperatura fluido Fluid temperature	-20°C +80°C -4°F +176°F
Temperatura ambiente Ambient temperature	-20°C +50°C -4°F +122°F



mm  
(Inches)



Codice ordinazione Ordering code			
<b>VSL - X - Y - K</b>			
X	Dimensione / Size	Y	Regolazione / Setting
140	BSPP 1/4	C	
380	BSPP 3/8		
120	BSPP 1/2		
K	Molla - Spring	V	
1	100 bar (1450 PSI) max		
2	210 bar (3000 PSI) max		
3	300 bar (4350 PSI) max	S	

## Caratteristiche tecniche Technical performances

Codice Code	A	Portata Max Max flow l/min - USgpm	Pressione Max Max pressure bar/PSI	B	C	D	E	G	L	M	N	H	P	Peso approssimativo Approx weight Kg / lb
VSL140	BSPP 1/4	40 (10)	300 (4350)	60 (2.36)	65 (2.56)	30 (1.18)	35 (1.38)	46 (1.81)	49,5 (1.95)	15 (0.59)	13 (0.51)	18 (0.71)	5,5 (0.22)	0,89 (2)
VSL380	BSPP 3/8			70 (2.76)	32,5 (1.28)	58 (2.28)	38 (1.50)	17 (0.67)	6,5 (0.26)					
VSL120	BSPP 1/2			35 (1.38)	35 (1.38)	17,5 (0.69)	17 (0.67)	19 (0.75)		1,20 (2.70)				