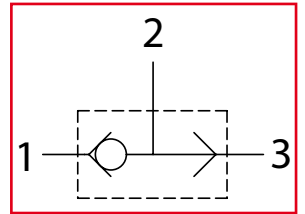


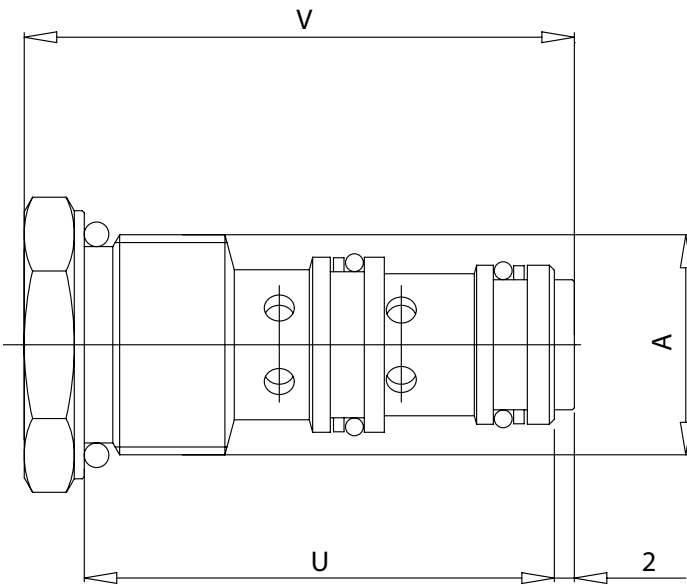
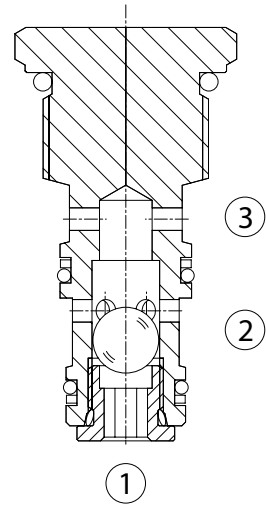


# SV

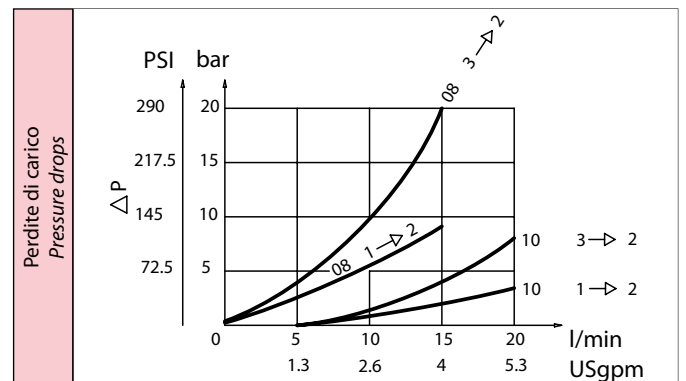
Valvole selettive  
Load shuttle-ball valves



Dati tecnici Technical data	
Viscosità fluido Fluid viscosity	10-500 mm <sup>2</sup> /s 45 to 2000 ssu (6 to 420 cSt)
Classe di contaminazione Filtration	ISO code 16/13 SAE class 4 or better
Temperatura fluido Fluid temperature	-20°C +80°C -4°F +176°F
Temperatura ambiente Ambient temperature	-20°C +50°C -4°F +122°F



[ mm  
(Inches) ]



Caratteristiche tecniche Technical performances								
Codice Code	A	Portata Max Max flow l/min - USgpm	Pressione Max Max pressure bar/PSI	U	V	Peso approssimativo Approx weight Kg / lb	Coppia di serraggio Tightening torque Nm / lbfft	Cavità Cavity
SV08	3/4 - 16 UNF	15 (4)	350 (5000)	41 (1.61)	49 (1.93)	0,10 (0.22)	25-30 (19-22)	SAE8/3
SV10	7/8 - 14 UNF	30 (8)		47 (1.85)	55 (2.16)	0,11 (0.25)	41-47 (30-35)	SAE10/3