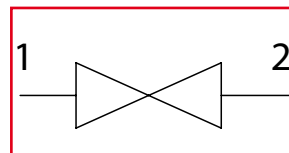




SOV1400

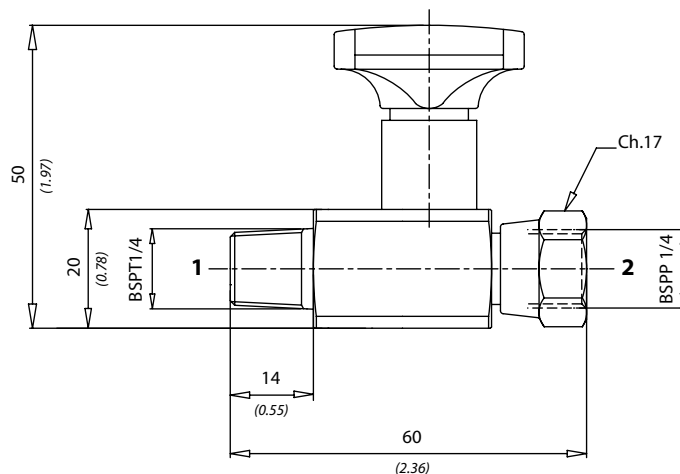
Rubinetto escludere in linea protezione manometro
Pressure gauge in-line shut-off valve



Dati tecnici Technical data	
Viscosità fluido Fluid viscosity	10-500 mm ² /s 45 to 2000 ssu (6 to 420 cSt)
Classe di contaminazione Filtration	ISO code 16/13 SAE class 4 or better
Temperatura fluido Fluid temperature	-20°C +80°C -4°F + 176°F
Temperatura ambiente Ambient temperature	-20°C +50°C -4°F + 122°F

Caratteristiche tecniche Technical performances		
Codice Code	Pressione Max Max pressure bar/PSI	Peso approssimativo Approx weight Kg / lb
SOV1400	400 (5800)	0,15 (0.33)

Codice ordinazione Ordering code
SOV1400

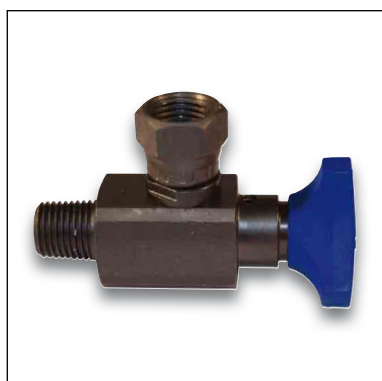
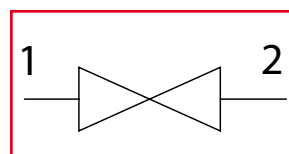


mm
(Inches)



SOV1490

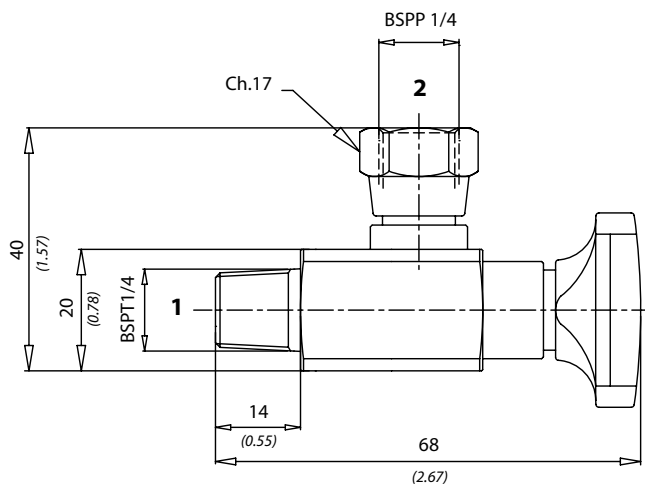
Rubinetto escludere a 90° protezione manometro
Pressure gauge 90° shut-off valve



Dati tecnici Technical data	
Viscosità fluido Fluid viscosity	10-500 mm ² /s 45 to 2000 ssu (6 to 420 cSt)
Classe di contaminazione Filtration	ISO code 16/13 SAE class 4 or better
Temperatura fluido Fluid temperature	-20°C +80°C -4°F + 176°F
Temperatura ambiente Ambient temperature	-20°C +50°C -4°F + 122°F

Caratteristiche tecniche Technical performances		
Codice Code	Pressione Max Max pressure bar/PSI	Peso approssimativo Approx weight Kg / lb
SOV1490	400 (5800)	0,15 (0.33)

Codice ordinazione Ordering code
SOV1490



mm
(Inches)