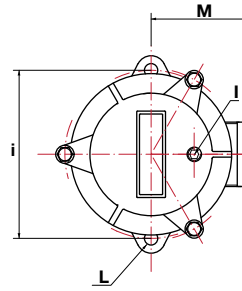
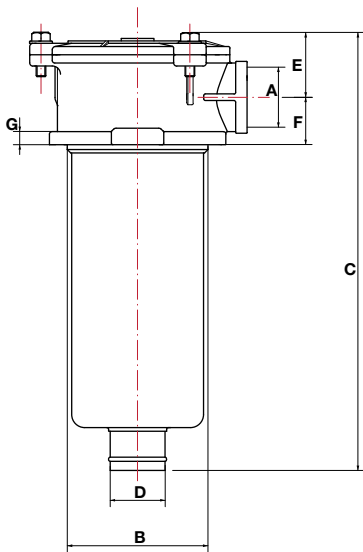


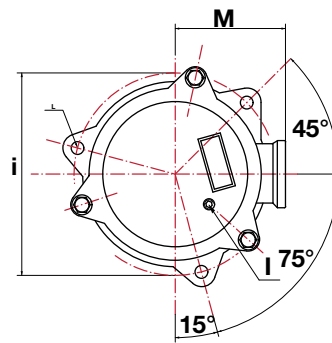
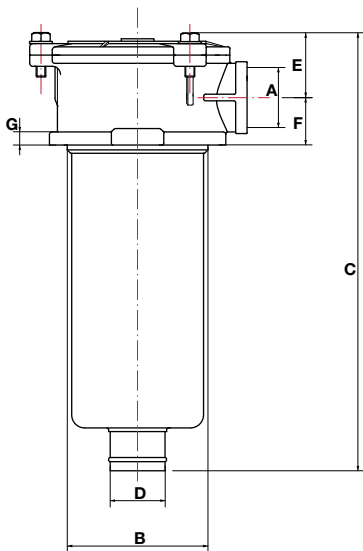
SIF.10A/B - 15B/C/L - 20C/L



2 крепежных отверстия

Mod.	DIMENSIONI mm - DIMENSIONS mm										
	A	B	C	D	E	F	G	i	I	L	M
SIF.10A	1/2" bspp	66	140	24	31	22	9	90	1/8" bspp	8	50
SIF.10B			173	28							
SIF.15B	3/4" bspp	86	220	40	41	29	10	115		9	67
SIF.15C			285								
SIF.15L			218								
SIF.20C	1" bspp		285	40							
SIF.20L											

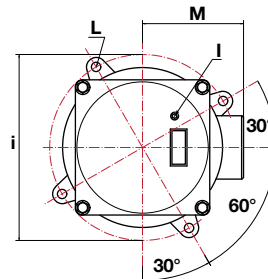
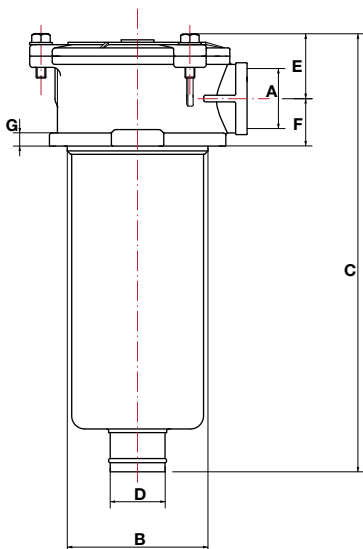
SIF.20D - 25D



3 крепежных отверстия

Mod.	DIMENSIONI mm - DIMENSIONS mm										
	A	B	C	D	E	F	G	i	I	L	M
SIF.20D	1" bspp	129	314	40	50	36	10	175	1/8" bspp	11	95
SIF.25D	1" 1/4 bspp										

SIF.25E - 30E/F/G - 35H

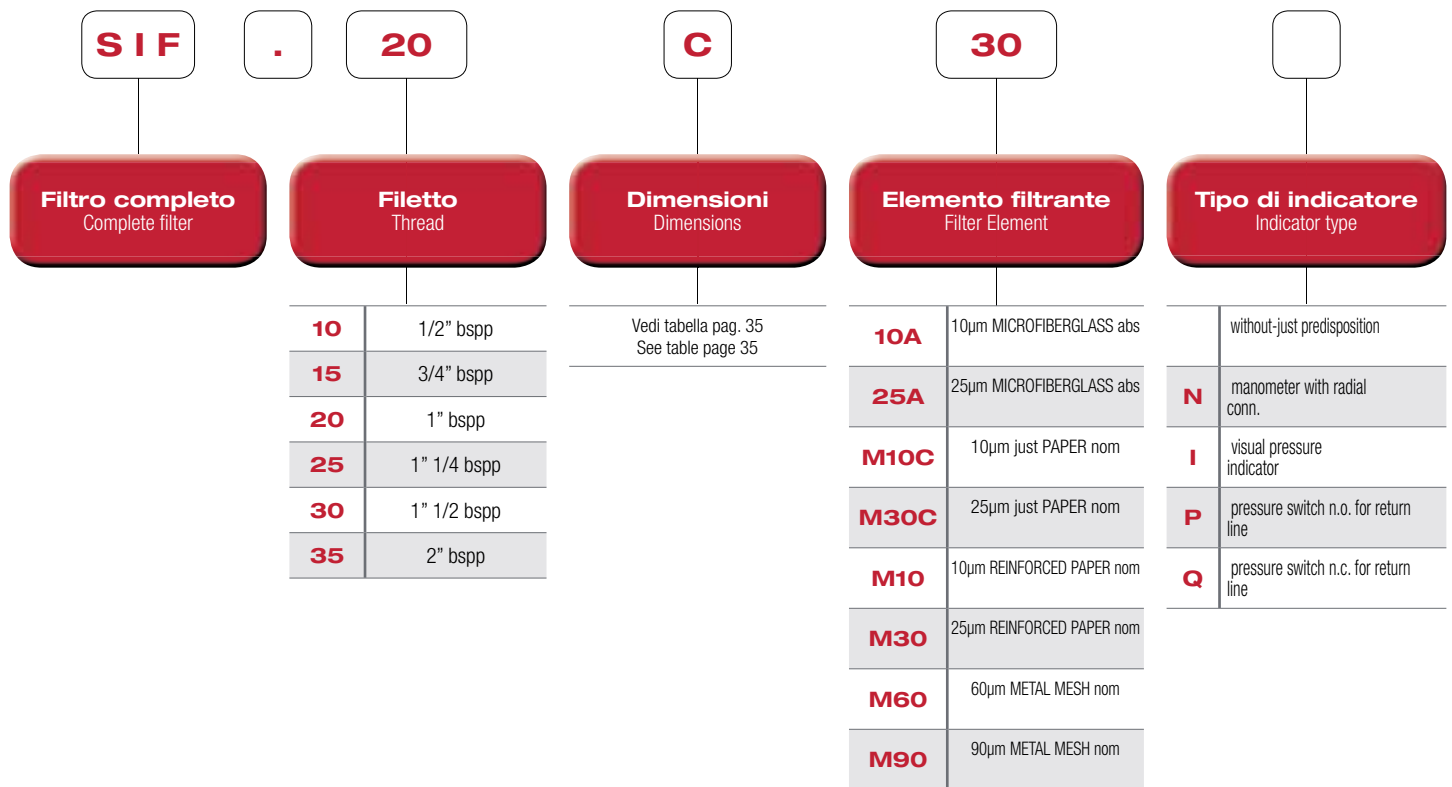


4 FORI FISSAGGIO - 4 FIXING HOLES

Mod.	DIMENSIONI mm - DIMENSIONS mm										
	A	B	C	D	E	F	G	i	I	L	M
SIF.25E	1" 1/4 bspp	173	270	50	57	38	11	220	1/8" bspp	11	120
SIF.30E			330								
SIF.30F	1" 1/2 bspp		377								
SIF.35H	2" bspp										

COME ORDINARE UN FILTRO COMPLETO:

HOW TO ORDER A COMPLETE FILTER:



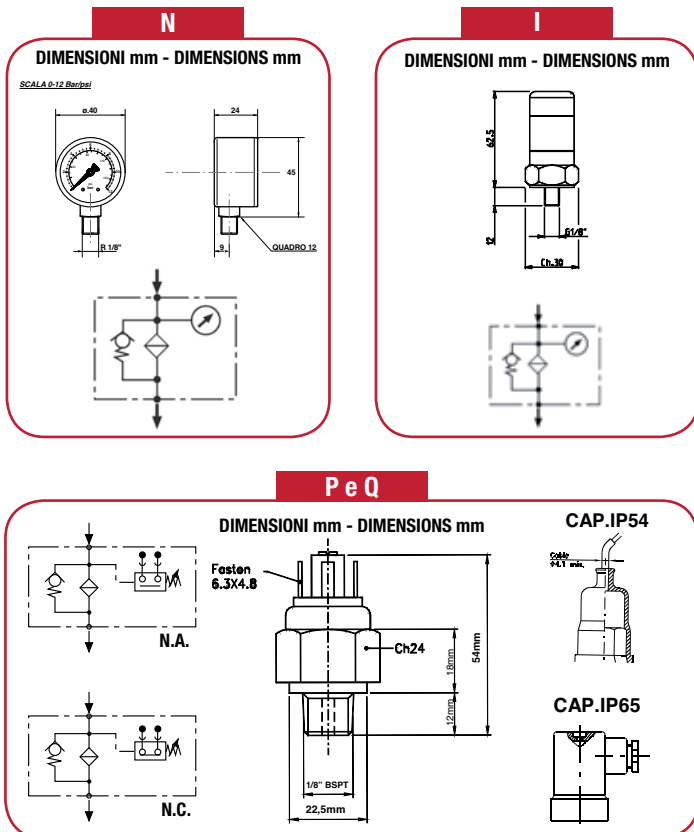
Рсход в обр.
линии**
при перепаде давления
Dp=0.4 - 0.5 bar

Фильтроэлемент	Микрофибра		Бумага				Мет. сетка	
	10A 10 MICRON ABS	25A 25 MICRON ABS	10C 10 MICRON NOM	30C 30 MICRON NOM	10 10 MICRON NOM	30 30 MICRON NOM	60 60 MICRON NOM	90 90 MICRON NOM
SIF.10A	15	17	20	25	20	25	30	35
SIF.10B	30	32	36	42	36	42	50	60
SIF.15B	35	40	42	48	42	48	60	70
SIF.15C	50	55	58	62	58	62	80	90
SIF.15L	60	74	74	80	74	80	110	122
SIF.20C	60	65	68	72	68	72	100	110
SIF.20D	90	95	100	105	100	105	150	160
SIF.20L	70	84	84	90	84	90	130	142
SIF.25D	110	115	120	130	120	130	180	190
SIF.25E	120	130	135	145	135	145	220	240
SIF.30E	130	140	150	160	150	160	250	270
SIF.30F	175	185	200	210	200	210	320	350
SIF.30G	180	190	205	215	205	215	330	360
SIF.35H	300	320	350	360	350	360	480	550

** Flow rates measured with oil of 30 cst kinematic viscosity and 0,86 kg/dm3 density.

• Fluid compatibility: mineral oil (HH-HL-HM-HR-HV-HG) and synthetic fluids (HS-HFDR-HFDU-HFDS).©

Индикаторы засоренности



SERIE SERIES	TARATURA SETTING	TIPO - TYPE
N	0 ÷ 12 bar	Радиальный манометр
I	1,5 bar	Визуальный индикатор
P	1,5 bar	Реле давления N.O. (Max 240V/0,4A) / (48V/0,5A)
Q	1,5 bar	Реле давления N.C. (Max 240V/0,4A) / (48V/0,5A)