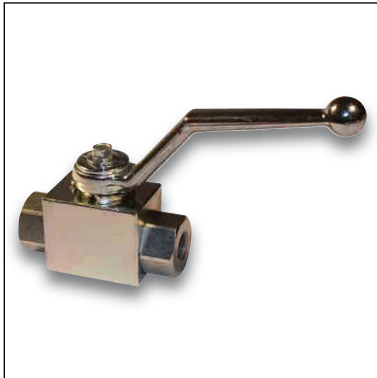
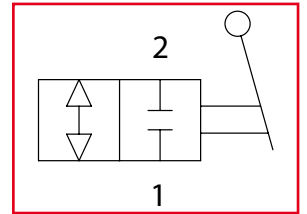


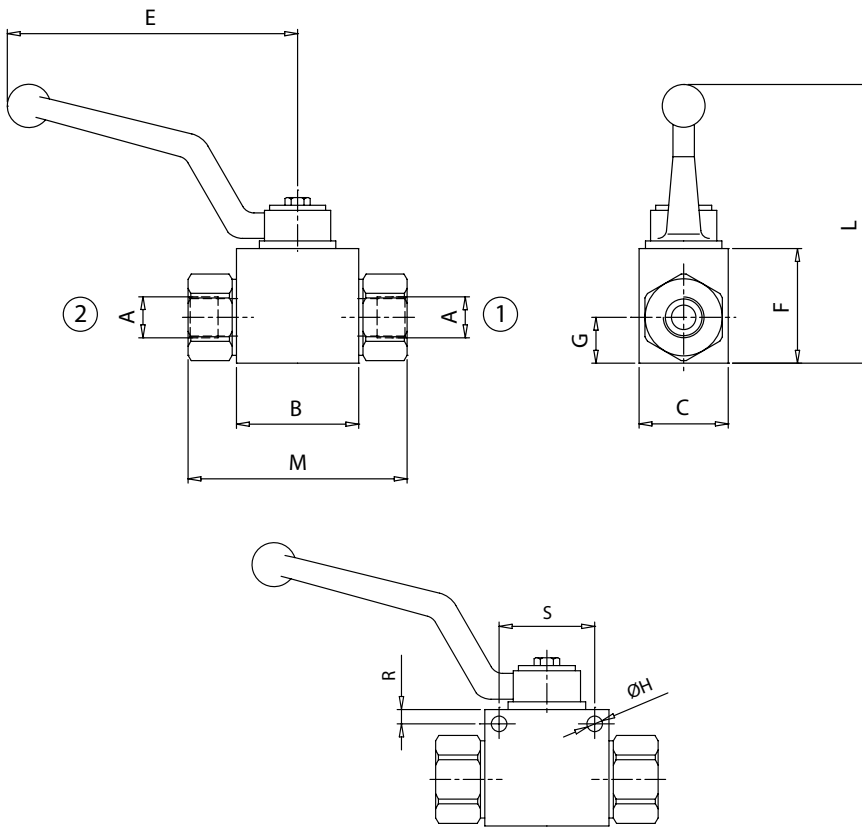


RAS2

Valvole a sfera a 2 vie
2 ways ball valves



Dati tecnici Technical data	
Viscosità fluido Fluid viscosity	10-500 mm ² /s 45 to 2000 ssu (6 to 420 cSt)
Classe di contaminazione Filtration	ISO code 16/13 SAE class 4 or better
Temperatura fluido Fluid temperature	-20°C +80°C -4°F +176°F
Temperatura ambiente Ambient temperature	-20°C +50°C -4°F +122°F



mm
(Inches)

Codice ordinazione Ordering code			
RAS2 - X - Y			
X	Dimensione / Size	Y	Optional
180	BSPP 1/8	P	Fori di fissaggio Fixing ports
140	BSPP 1/4		
380	BSPP 3/8		
120	BSPP 1/2		
340	BSPP 3/4		
100	BSPP 1		
114	BSPP 1-1/4		
112	BSPP 1-1/2		

Caratteristiche tecniche Technical performances

Codice Code	A	Portata Max Max flow l/min - USgpm	Pressione Max Max pressure bar/PSI	B	C	E	F	G	H	L	M	R	S	Peso approssimativo Approx weight Kg / lb
RAS2180	BSPP 1/8	15 (4)	500 (7250)	42 (1.65)	30 (1.18)	110 (4.33)	35 (1.38)	14,5 (0.57)	5,2 (0.20)	91,5 (3.60)	71 (2.80)	4,5 (0.18)	34 (1.34)	0,5 (1.1)
RAS2140	BSPP 1/4	25 (6.5)												
RAS2380	BSPP 3/8	35 (9)												
RAS2120	BSPP 1/2	60 (15)	400 (5800)	48 (1.89)	37 (1.46)	180 (7.08)	43 (1.69)	18 (0.71)	6,2 (0.24)	99,5 (3.91)	83 (3.27)	5 (0.20)	36 (1.42)	0,8 (1.8)
RAS2340	BSPP 3/4	100 (25)												
RAS2100	BSPP 1	150 (40)												
RAS2114	BSPP 1-1/4													
RAS2112	BSPP 1-1/2													