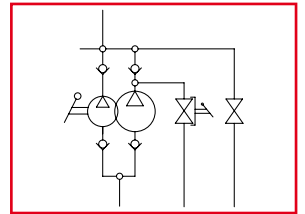


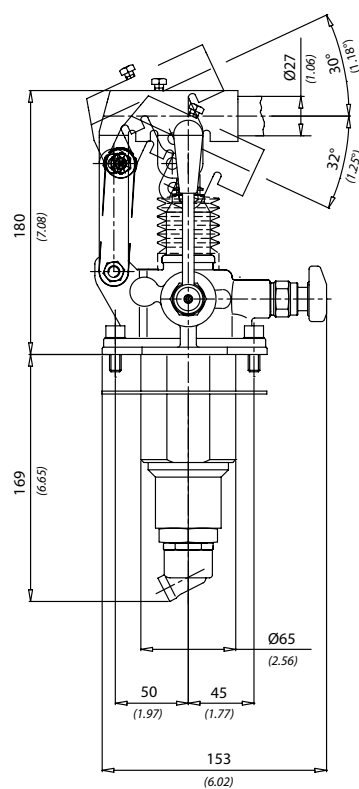
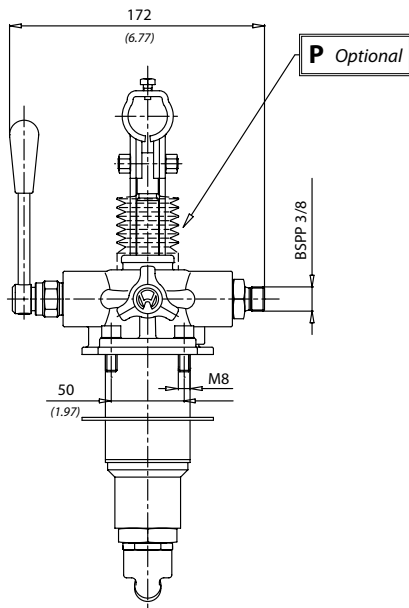
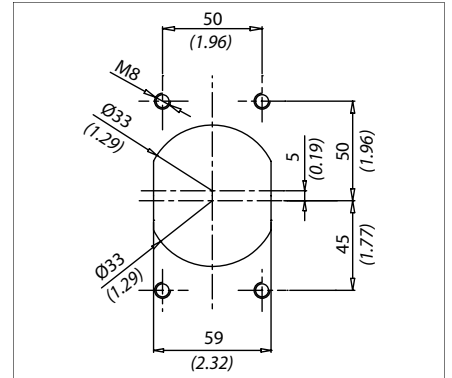
# PME580

Pompa a mano 2 velocità per cilindro a semplice effetto  
Two speed hand pump with single acting cylinder



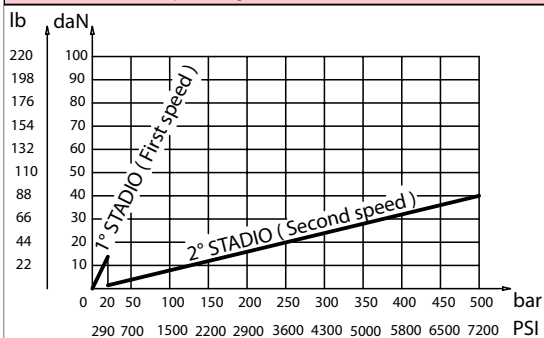
La pompa viene fornita con guarnizione sagomata + viti di fissaggio + leva di azionamento L=600 mm  
The pump is supplied with shaped seal, fixing screws and acting lever 23 in. long

Dati tecnici Technical data	
Viscosità fluido Fluid viscosity	10-500 mm <sup>2</sup> /s 45 to 2000 ssu (6 to 420 cSt)
Classe di contaminazione Filtration	ISO code 16/13 SAE class 4 or better
Temperatura fluido Fluid temperature	-20°C +80°C -4°F +176°F
Temperatura ambiente Ambient temperature	-20°C +50°C -4°F +122°F



Codice ordinazione Ordering code	
<b>PME580 - X</b>	
<b>X</b>	Optional
<b>P</b>	<b>Soffietto</b> With rubber protection
<b>18</b>	<b>Con predisposizione manometro</b> With arrangement for gauge
<b>X18</b>	<b>Con valvola di massima e predisposizione manometro</b> With relief valve and arrangement for gauge
<b>CA</b>	<b>Con comando automatico</b> With automatic device
<b>CA18</b>	<b>Con comando automatico e predisposizione manometro</b> With automatic device and arrangement for gauge
<b>CARV</b>	<b>Con comando automatico e valvola di massima</b> With automatic device and relief valve
<b>CARV18</b>	<b>Con comando automatico, valvola di massima e predisposizione manometro</b> With automatic device, relief valve and arrangement for gauge

Sforzo esercitato all'estremità della leva  
Effort operating on the end of the lever



[ mm ]  
[ Inches ]

Caratteristiche tecniche Technical performances					
Codice Code	Pressione Max 1 stadio Max pressure 1 stage bar/PSI	Pressione Max 2 stadio Max pressure 2 stage bar/PSI	Cilindrata 1 stadio Displacement 1 stage cm <sup>3</sup> / in <sup>3</sup>	Cilindrata 2 stadio Displacement 2 stage cm <sup>3</sup> / in <sup>3</sup>	Peso approssimativo Approx weight Kg / lb
<b>PME580</b>	<b>20 (290)</b>	<b>500 (7250)</b>	<b>80 (4.9)</b>	<b>5 (0.30)</b>	<b>7,1 (15.6)</b>

# PME580

Pompa a mano 2 velocità per cilindro a semplice effetto  
*Two speed hand pump with single acting cylinder*

