

# НАПОРНЫЕ КЛАПАНЫ

## 2.3 Двухступенчатые клапаны тип NE

Двухступенчатые клапаны используются в гидравлических системах с двухступенчатыми насосами (низкое и высокое давление). Они объединяют поток из двух насосов, автоматически включая контур низкого давления на разгрузку, как только контур высокого давления достигает или превышает уровень давления настройки, и защищают оба насоса от значений давления выше установленных величин. Эти клапаны предназначены для совместного использования с 3/3- или 4/3-ходовыми распределителями для управления гидроцилиндрами. Прессами с подвижной верхней плитой и одноходовыми гидроцилиндрами лучше управлять с помощью блока клапанов (тип CR).

### Особенности и преимущества:

- Рабочее давление до 700 атм
- Прямой монтаж на гидравлические агрегаты
- Комбинации с системами управления клапанами

### Области применения:

- Прессы
- Испытательные стенды
- Гидравлические инструменты



<b>Номенклатура:</b>	Двухступенчатый клапан (высокое давление (HP) / низкое давление (LP))
<b>Исполнение:</b>	Одиночный клапан для трубного монтажа
<b>Регулирование:</b>	Регулировка инструментом
<b>Р<sub>макс.</sub>:</b>	500 ... 700 (HP) / 30 ... 80 (LP) атм
<b>Q<sub>макс.</sub>:</b>	25 (HP) / 180 (LP) л/мин

### Конструкция и пример заказа

NE 20 - 650/20

Настройка давления [атм] Высокое давление/Низкое давление

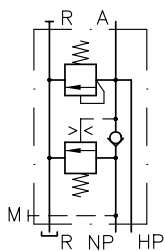
Основной тип NE 20, 70 и 80

#### Другие версии:

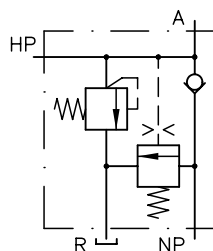
- Для прямого монтажа на гидравлические станции (тип MP и RZ)
- Для прямого монтажа седельных распределителей (тип VB) (тип NE 21)

### Принцип действия

NE 20

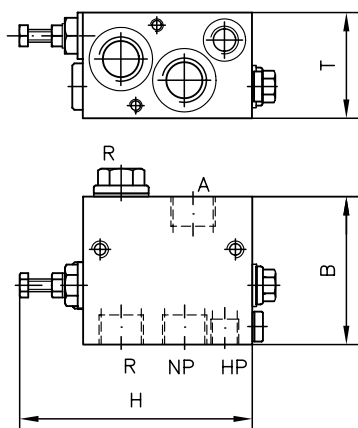


NE 70, NE 80

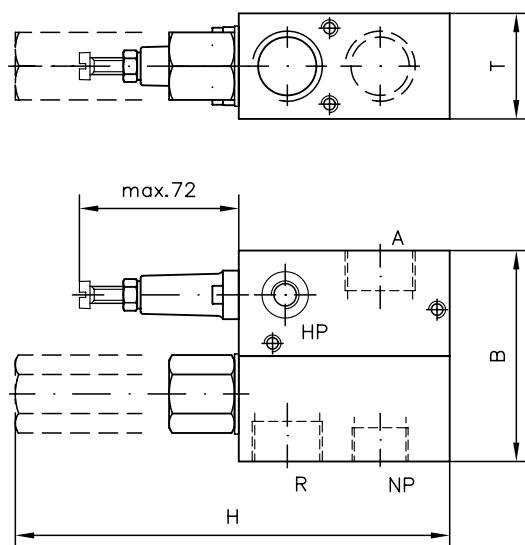


## Основные параметры и размеры

NE 20



NE 70, NE 80



	$Q_{\text{макс.}}$ [л/мин]		$p_{\text{макс.}}$ [атм]		Резьбовые порты			Размеры [мм]			m [кг]
	HD	ND	HD	ND	A, R	HP	NP	H	B	T	
NE 20	10	40	20 ... 700	16 ... 80	G 1/2	G 1/4	G 1/2	110	70	50	2,1
NE 70	16	100	(0) ... 500	(0) ... 60	G 1	G 1/4	G 3/4	131	100	50	3,4
NE 80	25	180	(0) ... 500	(0) ... 30	G 1 1/4	G 3/8	G 1	259	120	60	7,0