



SERIE MM



| | | | | | | |
|-------|-------|-------|-------|-------|-------|-------|
| MM 11 | MM 26 | MM 28 | MM 29 | MM 40 | MM 60 | MM 61 |
|-------|-------|-------|-------|-------|-------|-------|

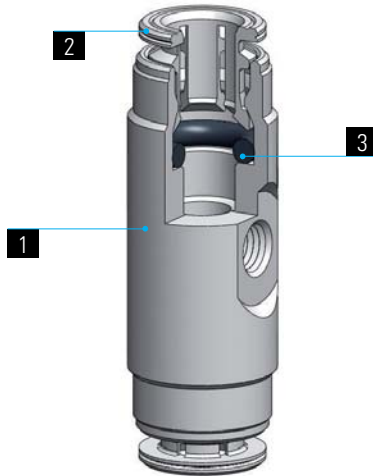
Note tecniche
 Technical remarks
 Remarques techniques
 Technische Bemerkungen

[46_47](#)
[48_49](#)

- MM 11
- MM 26
- MM 28
- MM 29
- MM 40
- MM 60
- MM 61

SERIE MM

| 1 | 2 | 3 |
|---|---|--|
| Corpo Body Corps Körper | Pinza aggraffaggio Gripping collet Pince Spannzange | Guarnizioni Seals Joint d'étanchéité Dichtung |
| Ottone UNI EN 12164 CW614N - UNI EN 12165 CW617N Nichelato Brass UNI EN 12164 CW614N - UNI EN 12165 CW617N Nickel Plated Laiton UNI EN 12164 CW614N - UNI EN 12165 CW617N Nickelé Messing UNI EN 12164 CW614N - UNI EN 12165 CW617N vernickelt | Ottone UNI EN 12164 CW614N Nichelato Brass UNI EN 12164 CW614N Nickel Plated Laiton UNI EN 12164 CW614N Nickelé Messing UNI EN 12164 CW614N vernickelt | NBR NBR NBR NBR |



RACCORDI SERIE MM

MM è la nuova gamma di raccordi per la nebulizzazione. Cmatic mette in campo tutta la sua esperienza e know-how nella raccorderia automatica per alte pressioni, applicandola tuttavia a finalità ben diverse da quelle della pneumatica ovvero per creare l'effetto "misting". L'acqua, pressurizzata a 70 bar, fuoriesce dagli speciali ugelli come nebbia ultrafina in milioni di goccioline, creando un'ampia cortina di aria fresca attorno all'area specifica. Questa tecnica consente, con un grande risparmio energetico e senza inquinare, di effettuare, in ambito industriale e non, il controllo degli odori, l'abbattimento delle polveri, il raffrescamento degli ambienti interni ed esterni e l'umidificazione.

THE MM LINE

MM is our new line of misting fittings. Cmatic are now using all their know-how and experience in high pressure connections for a completely new purpose. To create "Misting". Water at 70 bar pressure is channelled through hoses and sprayed through nozzles as millions of very fine mist drops, creating that way a refreshing effect all around a specific area. Misting, as a cost effective, energy saving and non polluting technique is used both in industrial and commercial fields to control odours and humidity, to set dusts, to cool down indoor and outdoor temperatures.

LA SERIE MM

La nouvelle gamme de brumisation s'appelle MM. Cmatic applique cette fois son expérience et know-how dans le domaine des connections à haute pression pour un but bien différent. La brumisation. L'eau, pressurisée à 70 bar, canalisée dans des tubes et aspersée par des buses de diamètre très fin sort comme une brume de micro particules d'eau et va créer un effet rafraichissant très agréable sur la surface interne ou externe que l'on veut brumiser. C'est un système les plus économiques en termes d'énergie et non polluant. Grâce à ça la brumisation est un technique diffusée de plus en plus dans des domaines industriels et non, comme pour le rafraichissement de milieux internes et externes, control des odeurs, abattement des poussières et control de l'humidité.

DIE MM SERIE

MM ist die neue Serie von Zerstäubungsverschraubungen. Cmatic setzt seine langjährige Erfahrung in der Hochdrucktechnik in einem ganz neuen Bereich ein und zwar in der Wasserzerstäubungstechnik, weltweit bekannt als Nebulisierung. Hierbei wird 70 bar druckfestes Wasser von fein gebohrten Düsen in winzigen Wasserpartikel zerstäubt. Ein angenehmes Erfrischungseffekt wird dabei rund um das aussen oder internes Milieu sofort erzeugt. Es ist eine umweltfreundliche und energiesparende Technik, die immer mehr in Industriebereichen wie bei Geruchskontrolle, Staubbindung, Luftbefeuchtung und Temperaturabkühlung Anwendung findet.

SPECIFICHE TECNICHE

Tubi di collegamento consigliati:
PA12 HR-S
Tolleranze accettabili sui tubi:
+/- 0,07 mm fino a Ø 3/8"
Temperatura di esercizio:
-20°C ÷ 70°C
Pressione di esercizio:
max 80 bar.
Campi di applicazione:
Impianti di Nebulizzazione

DATA SHEET

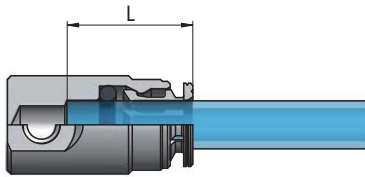
Recommended tubings:
PA12 HR-S
Acceptable Tolerances on the tubings:
+/- 0,07 mm up to Ø 3/8"
Working Temperature:
-20°C ÷ 70°C
Working Pressure:
max 80 bar.
Application fields:
Misting circuits

REINSEIGNEMENTS TECHNIQUES

Tubes conseillés:
PA12 HR-S
Tolerances sur les tubes:
+/- 0,07 mm jusqu'au Ø 3/8"
Températures de service:
-20°C ÷ 70°C
Pression de service:
max 80 bar.
Domaines d'application:
Circuits de brumisation

TECHNISCHE AUSKÜNFTE

Empfohlene Schläuche:
PA12 HR-S
Schlauchtoleranzen:
+/- 0,07 mm bis Ø 3/8"
Temperaturbereich:
-20°C ÷ 70°C
Druckbereich:
max 80 bar.
Anwendungsbereiche:
Nebulierungsanlagen



| Øe Tubo | L |
|---------|------|
| 1/4 | 17 |
| 3/8 | 18,5 |
| | |
| | |
| | |
| | |

ISTRUZIONI DI MONTAGGIO

ASSEMBLY INSTRUCTIONS

INSTRUCTIONS DE MONTAGE

MONTAGEANWEISUNGEN

1. Tagliare il tubo a 90° (servendosi della pinza tagliatubo RA 34) verificando l'assenza di bave interne ed esterne e facendo attenzione che il tubo non si presenti ovalizzato dopo il taglio.
2. Inserire il tubo nel raccordo spingendolo fino in battuta.

Estrazione del tubo

Esercitare una leggera pressione sull'anello estrattore, estraendo contemporaneamente il tubo dal corpo del raccordo.

1. Cut the tube square (by means of a hose cutter i.e. our RA 34) making sure that no burrs are left and that the tube is not oval.
2. Insert the tube into the fitting until it bottoms.

Tube release

While pressing on the release ring, pull out the tube from the fitting.

1. Sectionner le tube à 90° par notre coupe tube RA 34 en prenant soin de ne pas créer de bavures et de ne pas ovaliser le tube.
2. Pousser le tube jusqu'au fond du raccord.

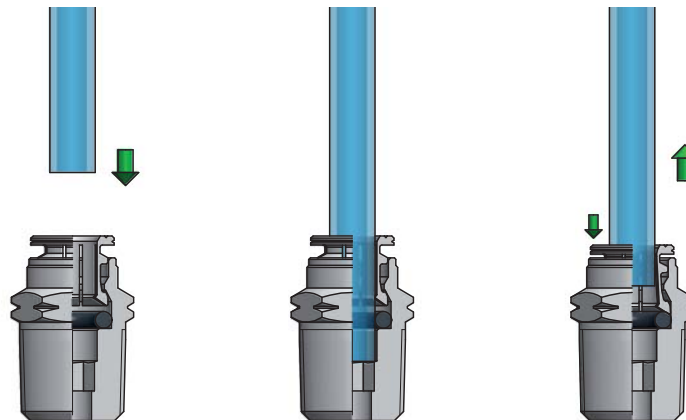
Débranchement du tube

Appuyer sur le poussoir en métal et tirer simultanément sur le tube.

1. Schlauch mittels unserer Schlauchscher (RA 34) 90° abscheiden und entgraten.
2. Darauf achten, daß der Schlauch danach nicht oval gequetscht ist und dann ihn bis zum Verschraubungsanschlag einstecken.

Schlauchlösen

Auf den Druckring drücken und gleichzeitig den Schlauch rausziehen.



Effettuato il collegamento, assicurarsi che il tubo inserito nel raccordo non sia sottoposto ad alcuna forza di trazione; è necessario inoltre rispettare durante il collegamento del tubo il raggio minimo di curvatura consigliato così come riportato nella sezione tubi di questo catalogo tecnico (vedi pag. 92). Al fine di evitare lo sgancio involontario del tubo nessun oggetto deve venire a contatto con l'anello estrattore del raccordo evitando così l'esercizio di qualsiasi forza indesiderata, anche solo laterale, che potrebbe causare la pressione dell'anello estrattore e conseguente rilascio del tubo. Per il serraggio delle parti filettate del raccordo si raccomanda di attenersi alle coppie consigliate riportate a pag.6



Once the tubing is connected to the fitting, make sure that the tubing is not subject to any tensile strength and that the min. recommended bending radius stated in the tubing section of this catalogue is complied with (see page 92). To prevent any accidental tube release, no components have to come in touch with the release ring and exercise any unwanted pressure on the same that. Indeed however lateral, any load on the release ring may cause the tube disconnection. To tighten threads, please check out our tightening torque chart illustrated at page 6.



Une fois effectué le branchement, s'assurer que le tube inséré dans le raccord n'est soumis à aucune force de traction. Egalement, il est nécessaire de respecter, lors du branchement du tube, le rayon minimum de courbure conseillé dans la section tubes de ce catalogue technique (voir la page 92). Afin d'éviter le décrochage involontaire du tube, aucun objet ne doit entrer en contact avec la bague d'extraction du raccord, empêchant ainsi l'exercice de toute force indésirable, ne serait-ce que latérale, qui pourrait provoquer la pression de la bague d'extraction et donc le relâchement du tube. Pour le serrage des parties filettées du raccord, il est recommandé de s'en tenir aux couples de serrage conseillés et reportés à la page 6.



Nach der Schlauchverbindung, sicherstellen, dass der in die Verschraubung eingeführte Schlauch keinen Zugbelastungen ausgesetzt ist; beim Anschluss des Schlauchs muss der empfohlene Mindestbiegeradius eingehalten werden, gemäß den in diesem technischen Katalog im Schlauchabschnitt, angegebenen Hinweisen (siehe Seite 92). Um das versehentliche Lösen des Schlauchs zu verhindern, darf kein Gegenstand den Lösering der Verschraubung berühren. Keine unerwünschte Kraft darf auch nicht seitlich einwirken und kein Druck soll auf den Lösering ausgeübt werden, denn dies das Schlauchlösen verursachen könnte. Zum Festziehen der Gewinde sich an den, auf Seite 6, empfohlenen Drehmomente einhalten.

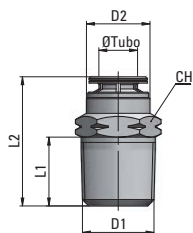
MM 11

Diritto maschio conico

Taper Straight, male

Union simple mâle conique

Gerade Einschraubverschraubung, kegelig



| Tipo | Øe Tubo | D1 NPT | D2 | L1 | L2 | CH | g Δ |
|------------|---------|--------|----|----|------|----|------------|
| 11 1/4 1/4 | 1/4 | 1/4 | 12 | 13 | 24,5 | 14 | 19,5 |
| 11 3/8 1/4 | 3/8 | 1/4 | 16 | 13 | 29,5 | 16 | 19,6 |
| 11 3/8 3/8 | 3/8 | 3/8 | 16 | 13 | 28,5 | 18 | 29,7 |

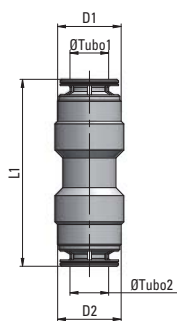
MM 26

Giunzione Intermedia

Union

Union simple égale

Gerade Verbindung



| Tipo | Øe Tubo 1 | Øe Tubo 2 | D1 | D2 | L1 | g Δ |
|------------|-----------|-----------|----|----|------|------------|
| 26 1/4 1/4 | 1/4 | 1/4 | 12 | 12 | 35,5 | 17 |
| 26 1/4 3/8 | 1/4 | 3/8 | 12 | 16 | 38 | 24,2 |
| 26 3/8 3/8 | 3/8 | 3/8 | 16 | 16 | 39,6 | 26,4 |

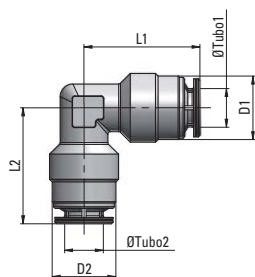
MM 28

Gomito Intermedio

Union Elbow

Raccord à Coude

Winkelverschraubung



| Tipo | Øe Tubo 1 | Øe Tubo 2 | D1 | D2 | L1 | L2 | g Δ |
|------------|-----------|-----------|----|----|----|----|------------|
| 28 1/4 1/4 | 1/4 | 1/4 | 12 | 12 | 22 | 22 | 18,1 |
| 28 3/8 3/8 | 3/8 | 3/8 | 16 | 16 | 26 | 26 | 35 |

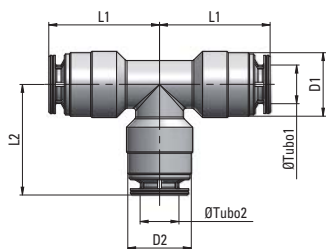
MM 29

T Intermedio

Union Tee

T égal

T-Verschraubung



| Tipo | Øe Tubo 1 | Øe Tubo 2 | D1 | D2 | L1 | L2 | g Δ |
|------------|-----------|-----------|----|----|------|------|------------|
| 29 1/4 1/4 | 1/4 | 1/4 | 12 | 12 | 21 | 21 | 23,8 |
| 29 3/8 3/8 | 3/8 | 3/8 | 16 | 16 | 25,5 | 25,5 | 47,5 |

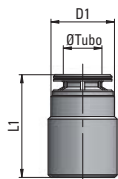
MM 40

Terminale

Terminal

Raccord terminal

Endverschraubung



| Tipo | Øe Tubo | D1 | L1 | g |
|-----------|---------|----|------|------|
| 40 00 1/4 | 1/4 | 12 | 19,5 | 11,9 |
| 40 00 3/8 | 3/8 | 16 | 22 | 19,4 |

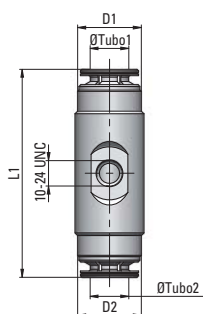
MM 60

Giunzione intermedia con attacco per ugello

Union with nozzle port

Union simple avec filéage buse

Gerade Steckverbinder mit Düsegewinde



| Tipo | Øe Tubo 1 | Øe Tubo 2 | D1 | D2 | L1 | g |
|------------|-----------|-----------|----|----|------|----|
| 60 1/4 1/4 | 1/4 | 1/4 | 12 | 12 | 36,5 | 23 |
| 60 3/8 3/8 | 3/8 | 3/8 | 16 | 16 | 41,5 | 38 |

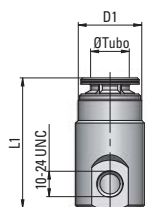
MM 61

Raccordo terminale con attacco per ugello

Terminal with nozzle port

Raccord terminal avec filéage buse

Endverschraubung mit Düsegewinde



| Tipo | Øe Tubo | D1 | L1 | g |
|-----------|---------|----|------|------|
| 61 00 1/4 | 1/4 | 12 | 24,5 | 15,2 |
| 61 00 3/8 | 3/8 | 16 | 27 | 25,2 |