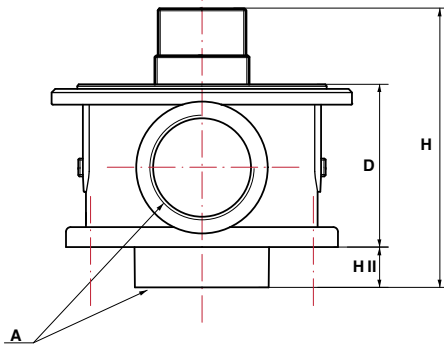
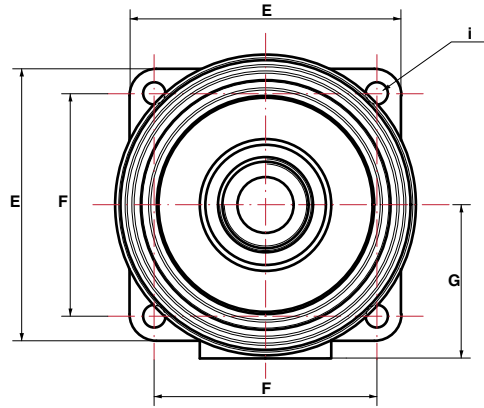
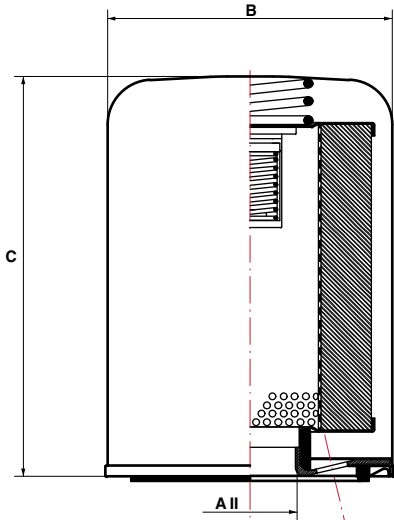
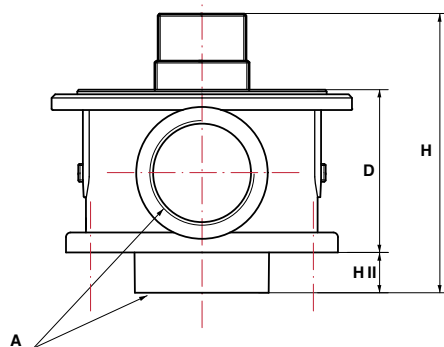
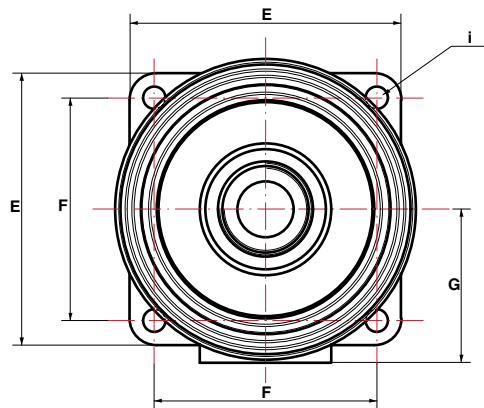
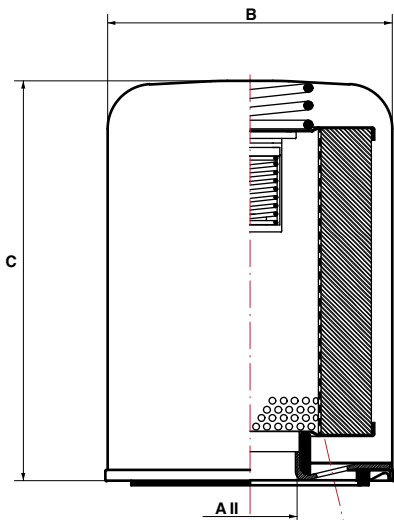


HR101-102



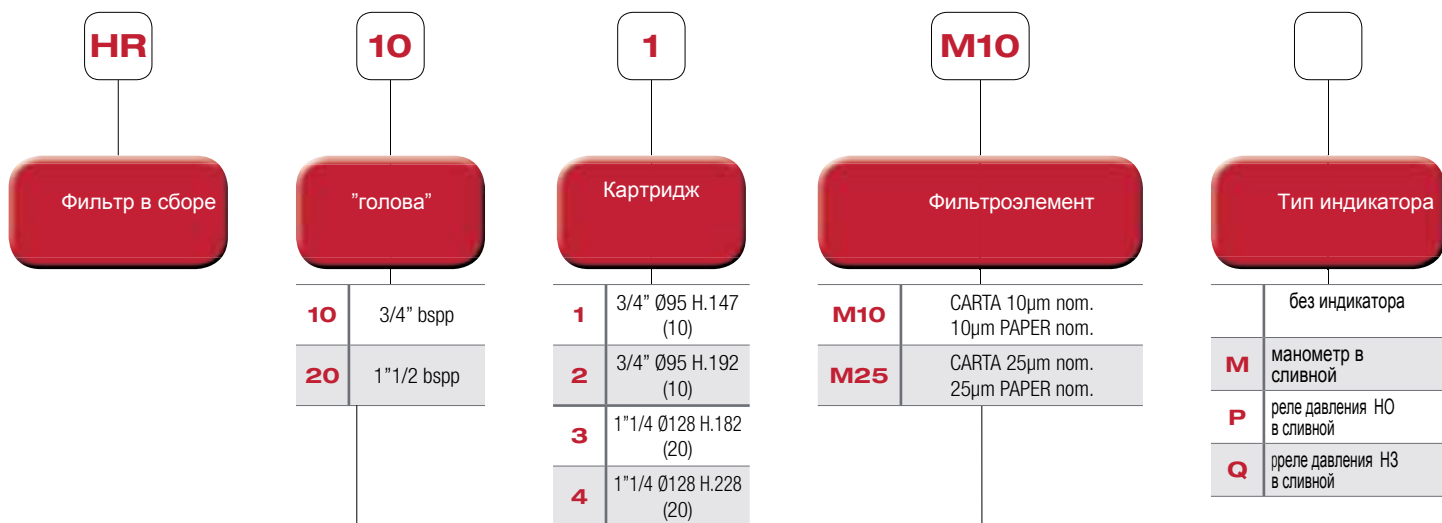
Размеры, мм											
Mod.	A	A II	B	C	D	E	F	G	H	H II	i
HR101	3/4" bspp	3/4" bspp	95	145	50	90	70	50	80	16	Ø 7
HR102	3/4" bspp	3/4" bspp	95	190	50	90	70	50	80	16	Ø 7

HR203-204



Размеры, мм											
Mod.	A	A II	B	C	D	E	F	G	H	H II	i
HR203	1"1/2 bspp	1"1/4 bspp	128	180	73	123	100	70	125	18	Ø 9
HR204	1"1/2 bspp	1"1/4 bspp	128	226	73	123	100	70	125	18	Ø 9

Код заказа:

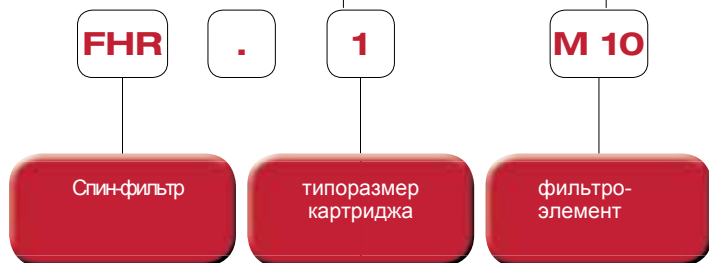
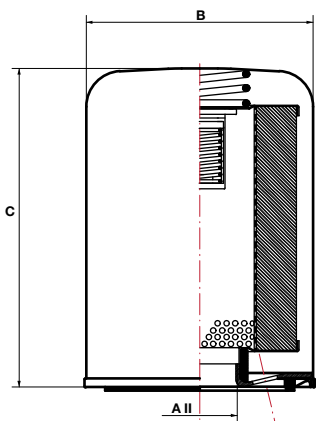


COME ORDINARE UN COMPONENTE: HOW TO ORDER A COMPONENT:

⇒ **TESTA:** HEAD: **THR** . **10** **ST**



⇒ **CARTUCCIA:** CARTRIDGE:



Dimensioni mm - Dimensions mm			
Mod.	A II	B	C
FHR.1	3/4" bspp	95	147
FHR.2	3/4" bspp	95	192
FHR.3	1"1/4 bspp	128	182
FHR.4	1"1/4 bspp	128	228

Рсход на сливе**

Flow rate in l/min. measured with
Dp=0.4 - 0.5 bar

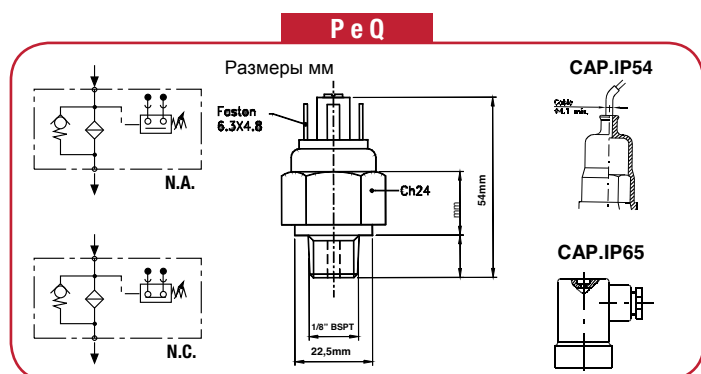
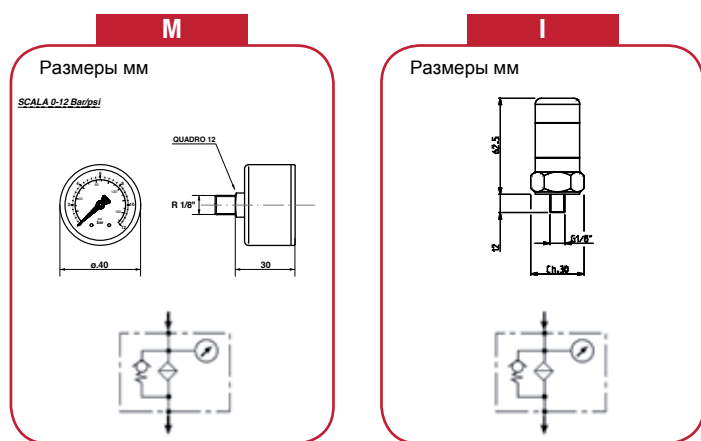
Фильтроэлемент	Бумага	
	Mod.	M10 10 MICRON NOM
HR101	68	73
HR102	74	80
HR203	130	170
HR204	150	188

** Portate rilevate con olio avente viscosità cinematica di 30 cSt e densità 0.86 kg/dm³

** Flow rates measured with oil of 30 cSt kinematic viscosity and 0.86 kg/dm³

- Compatibilità con fluidi: oli minerali (HH-HL-HM-HR-HV-HG) e fluidi sintetici (HS-HFDR-HFDU-HFDS).
- Fluid compatibility: mineral oil (HH-HL-HM-HR-HV-HG) and synthetic fluids (HS-HFDR-HFDU-HFDS).

Индикаторы



SERIE SERIES	TARATURA SETTING	TIPO - TYPE
M	0÷ 12 bar	Манометр
I	1,5 bar	Визуальный индикатор
P	1,5 bar	реле давления НО (Max 240V/0,4A) / (48V/0,5A)
Q	1,5 bar	реле давления НЗ (Max 240V/0,4A) / (48V/0,5A)

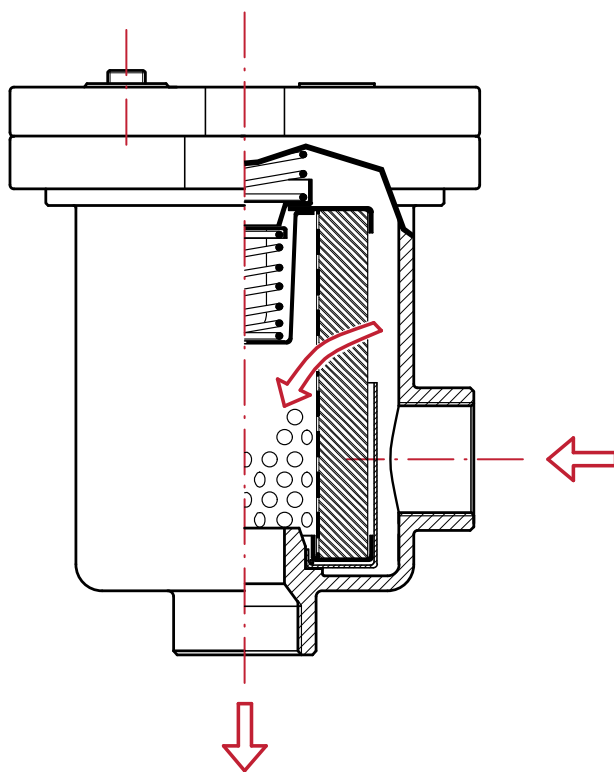
SERIE FAR

IT Filtri aspirazione e ritorno per montaggio semimmersi nel serbatoio.

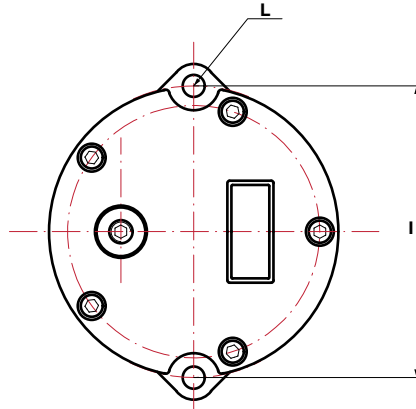
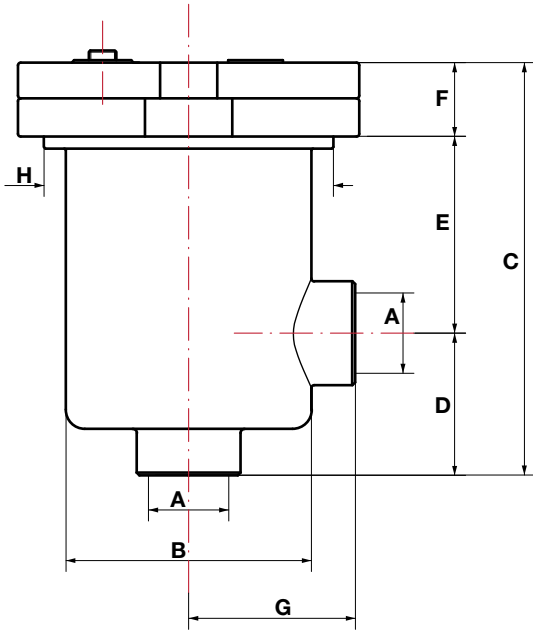
CARATTERISTICHE TECNICHE:

- Coperchio: fusione in alluminio.
- Corpo filtro: fusione in alluminio.
- Valvola by-pass: Apertura standard 0,25 bar (aspirazione) / 1,7 bar (ritorno).
- Attacchi disponibili standard: 1/2"-3/4"-1"-1 1/4" bspp.
- Elementi filtranti disponibili standard: 10-25 Micron nom. carta / 60-125 Micron nom. tela metallica. Altre filtrazioni su richiesta.
- Guarnizioni: standard Buna-N. Su richiesta Viton.
- Temperatura esercizio: da -25 °C a +110°C.
- Pressione di esercizio: 15 bar.
- Pressione di scoppio: 45 bar.
- Pressione di collasso cartuccia: 10 bar.
- Test eseguiti secondo normative: ISO 2941 / ISO 3724 / ISO 3968.

EN



FAR.05-10-15

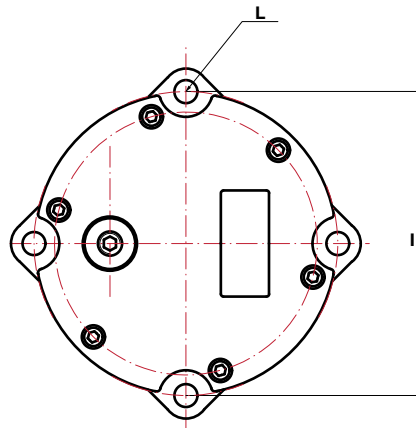
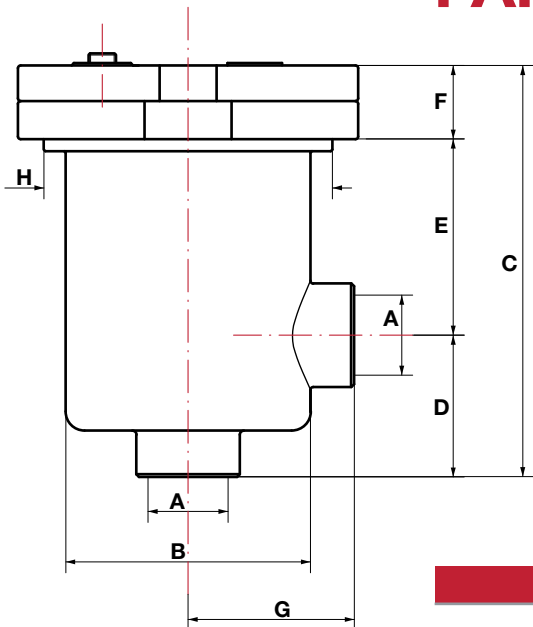


2 FORI FISSAGGIO - 2 FIXING HOLES

DIMENSIONI mm - DIMENSIONS mm

Mod.	A	B	C	D	E	F	G	H	I	L
FAR.05	1/2" bspp	71	125	40	66	19	48	80	100	Ø 7,5
FAR.10	3/4" bspp	88	151	52	72	27	59	106	125	Ø 9,5
FAR.15	1" bspp	88	195	52	116	27	59	106	125	Ø 9,5

FAR.20



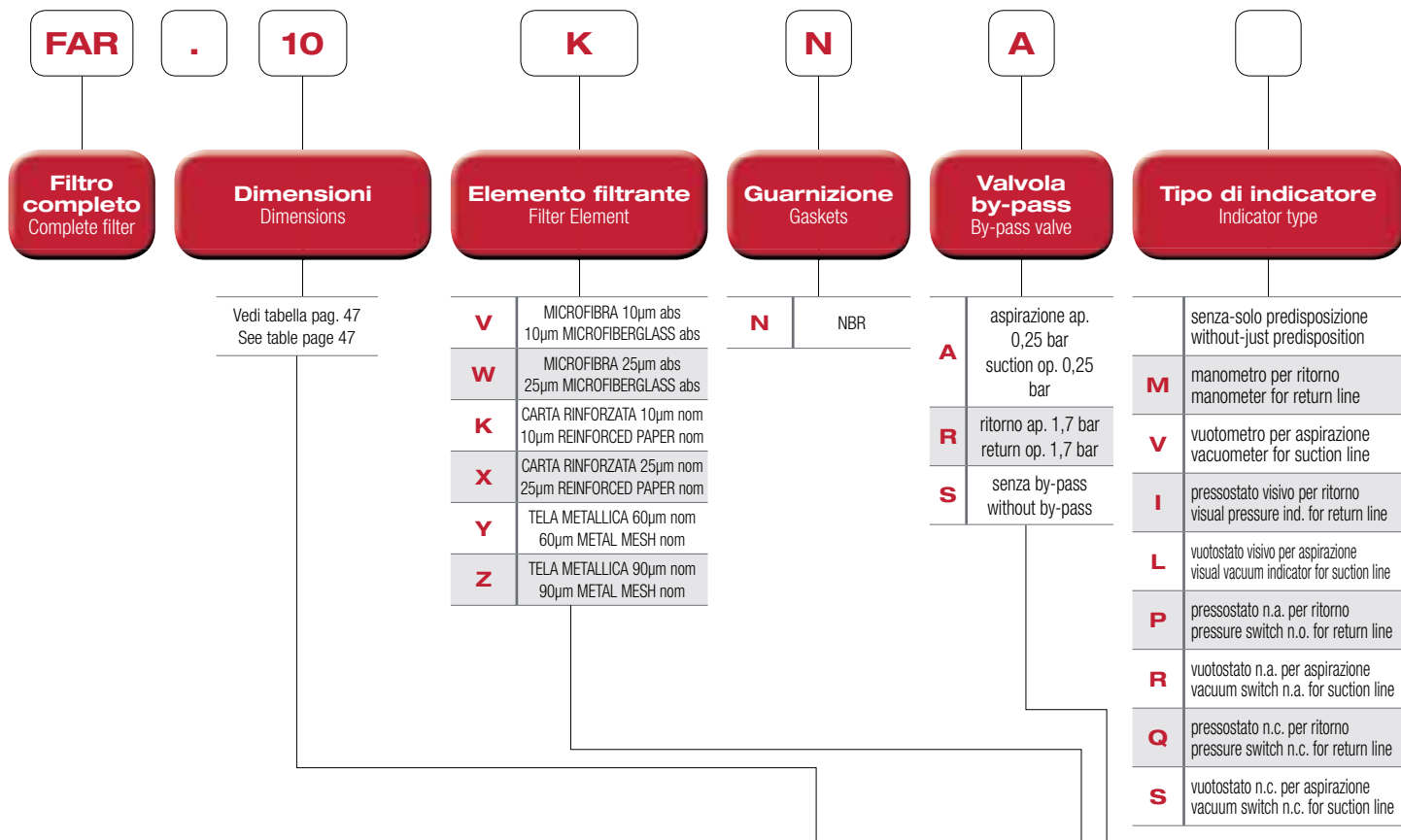
4 FORI FISSAGGIO - 4 FIXING HOLES

DIMENSIONI mm - DIMENSIONS mm

Mod.	A	B	C	D	E	F	G	H	I	L
FAR.20	1" 1/4 bspp	138	275	62	180	33	83,5	147	175	Ø 9,5

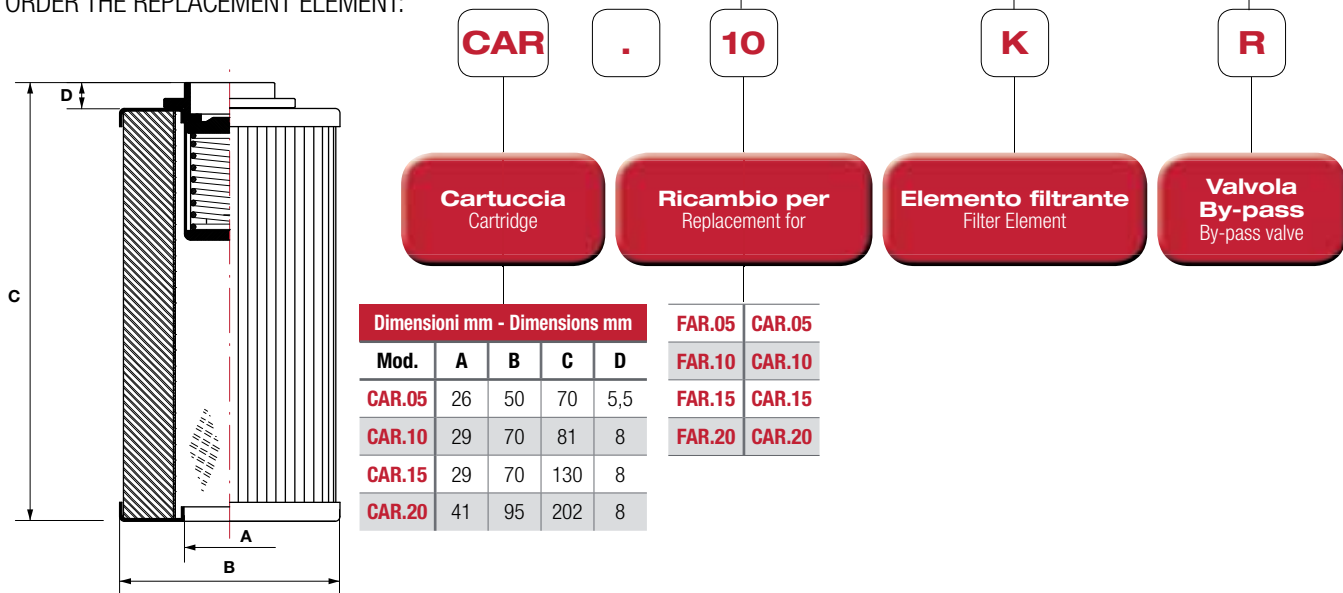
COME ORDINARE UN FILTRO COMPLETO:

HOW TO ORDER A COMPLETE FILTER:



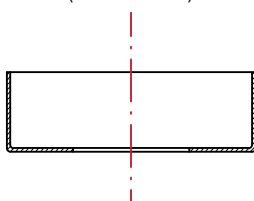
COME ORDINARE LA CARTUCCIA DI RICAMBIO:

HOW TO ORDER THE REPLACEMENT ELEMENT:



PROTEZIONE IN PLASTICA PER CARTUCCIA (dal flusso in entrata):

ELEMENT PLASTIC PROTECTION (from inflow):



CODICE - CODE	CARTUCCIA - ELEMENT
PV9.05564	CAR.05
PV9.05565	CAR.10 - CAR.15
PV9.05563	CAR.20

Portate FAR in aspirazione**

Portate in l/min. rilevate con Dp=0.05 - 0.10 bar

FAR suction flow rates**

Flow rate in l/min. measured with Dp=0.05 - 0.10 bar

Filtredurchfluß (-saug) FAR**

Filterdurchfluß in l/min. gemessen bei Dp=0.05 - 0.10 bar

Débits FAR à l'aspiration**

Débits en l/min. mesurés avec Dp=0.05 - 0.10 bar

Caudales FAR aspiración**

Débits en l/min. mesurés avec Dp=0.05 - 0.10 bar

ELEMENTO FILTRANTE FILTERING ELEMENT	MICROFIBRA / FIBERGLASS		CARTA / PAPER		TELA METALLICA WIRE MESH	
	Mod.	V - 10 MICRON ABS	W - 25 MICRON ABS	K - 10 MICRON NOM	X - 25 MICRON NOM	Y - 60 MICRON NOM
FAR.05	7	8	9	10	13	15
FAR.10	13	15	18	20	28	30
FAR.15	27	30	33	35	48	50
FAR.20	50	54	58	60	87	90

Portate FAR al ritorno**

Portate in l/min. rilevate con Dp=0.4

FAR Flow rates on return line**

Flow rate in l/min. measured with Dp=0.4

Filtredurchfluß FAR im Rücklauf**

Filterdurchfluß in l/min. gemessen bei Dp=0.4

Débits FAR au retour**

Débits en l/min. mesurés avec Dp=0.4

Caudales FAR retorno**

Débits en l/min. mesurés avec Dp=0.4

ELEMENTO FILTRANTE FILTERING ELEMENT	MICROFIBRA / FIBERGLASS		CARTA / PAPER		TELA METALLICA WIRE MESH	
	Mod.	V - 10 MICRON ABS	W - 25 MICRON ABS	K - 10 MICRON NOM	X - 25 MICRON NOM	Y - 60 MICRON NOM
FAR.05	13	15	18	20	28	30
FAR.10	32	35	45	50	63	68
FAR.15	57	60	70	75	95	100
FAR.20	115	120	130	140	180	190

** Portate rilevate con olio avente viscosità cinematica di 30 cSt e densità 0.86 kg/dm³

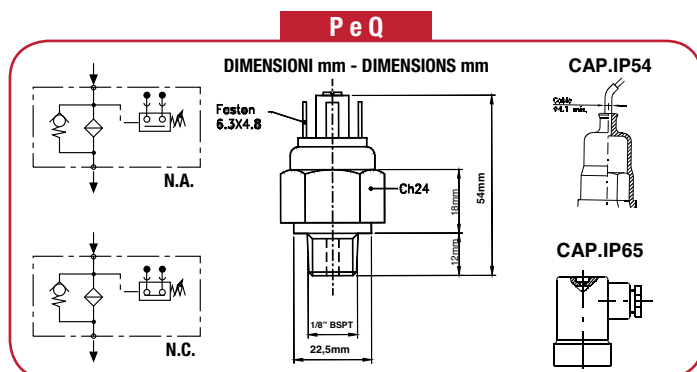
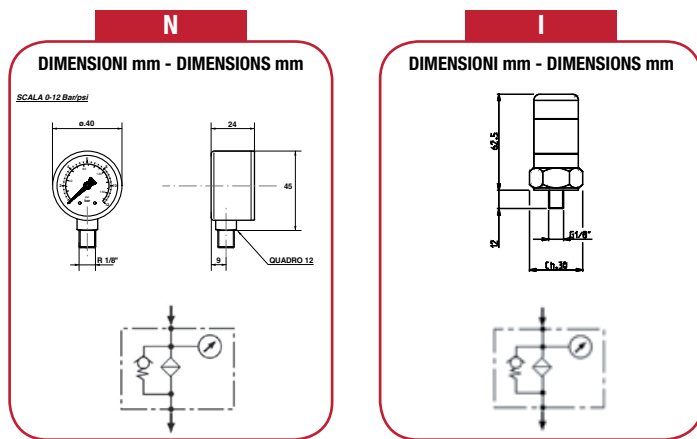
** Flow rates measured with oil with 30 cSt kinematic viscosity and 0.86 kg/dm³

• Compatibilità con fluidi: oli minerali (HH-HL-HM-HR-HV-HG) e fluidi sintetici (HS-HFDR-HFDU-HFDS).

• Fluid compatibility: mineral oil (HH-HL-HM-HR-HV-HG) and synthetic fluids (HS-HFDR-HFDU-HFDS).

INDICATORI INTASAMENTO

CLOGGING INDICATORS - VERSCHMUTZUNGSANZEIGEN - INDICATEURS DE COLMAGE - INDICADORES DE SUCIEDAD



SERIE SERIES	TARATURA SETTING	TIPO - TYPE
N	0 ÷ 12 bar	Manometro Pressure gauge Manometer Manomètre Manometro
I	1,5 bar	Pressostato visivo Visual pressure indicator Optisch Differenzdruckanzeige Pressostat visuel Presostato visual
P	1,5 bar	Pressostato N.A. (Max 240V/0,4A) / (48V/0,5A) Pressure switch N.O. (Max 240V/0,4A) / (48V/0,5A) Druckschalter N.O. (Max 240V/0,4A) / (48V/0,5A) Pressostat N.O. (Max 240V/0,4A) / (48V/0,5A) Presostato N.A. (Max 240V/0,4A) / (48V/0,5A)
Q	1,5 bar	Pressostato N.C. (Max 240V/0,4A) / (48V/0,5A) Pressure switch N.C. (Max 240V/0,4A) / (48V/0,5A) Druckschalter N.C. (Max 240V/0,4A) / (48V/0,5A) Pressostat N.F. (Max 240V/0,4A) / (48V/0,5A) Presostato N.C. (Max 240V/0,4A) / (48V/0,5A)