

SERIE HP



HP 11



HP 14



HP 18



HP 11 - NR

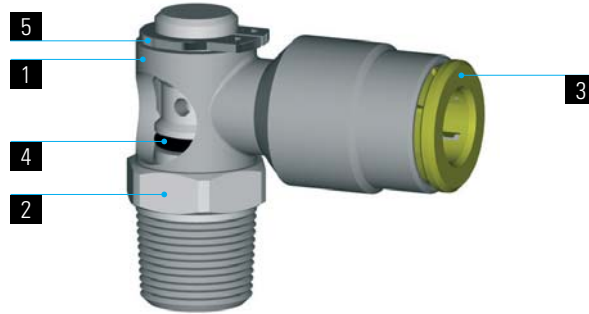
Note tecniche
 Technical remarks
 Remarques techniques
 Technische Bemerkungen [36_37](#)

[38_39](#)

HP 11
 HP 14
 HP 18
 HP11-NR

SERIE HP 250bar

1	2	3	4	5
Corpo Body Corps Körper	Viti Filettate Threaded Screws Filets Gewinde	Pinza aggraffaggio Gripping collet Pince Spannzange	Guarnizioni Seals Joint d'étanchéité Dichtung	Seeger
Ottone UNI EN 12164 CW614N - UNI EN 12165 CW617N Nichelato Brass UNI EN 12164 CW614N - UNI EN 12165 CW617N Nickel Plated Laiton UNI EN 12164 CW614N - UNI EN 12165 CW617N Nickelé Messing UNI EN 12164 CW614N - UNI EN 12165 CW617N vernickelt	Ottone UNI EN 12164 CW614N Nichelato Brass UNI EN 12164 CW614N Nickel Plated Laiton UNI EN 12164 CW614N Nickelé Messing UNI EN 12164 CW614N vernickelt	Ottone UNI EN 12164 CW614N Brass UNI EN 12164 CW614N Laiton UNI EN 12164 CW614N Messing UNI EN 12164 CW 614N	NBR NBR NBR NBR	Acciaio C75 Zincato C75 Steel zinc coated Acier C75 zingué C75 Stahl verzinkt



RACCORDI SERIE HP

HP è una nuova generazione di raccordi automatici destinata a garantire la tenuta a pressioni fino ad oggi considerate proibitive per i raccordi tipo push-in. Il raccordo è stato sviluppato per l'impiego specifico nel campo della lubrificazione e grazie ad un innovativo sistema di aggraffaggio della pinza, il nostro HP può essere impiegato fino ad una pressione massima di 250 bar.

THE HP LINE

HP is a new generation fitting studied to guarantee tightness with pressure ranges, considered so far "out of reach" with the push-in version. The fitting has been created and developed to be used in the Lubrication systems. Thanks to the innovative gripping system of the collet, our HP push-in fitting can stand up to a maximum of 250 bar pressure.

LA SERIE HP

HP c'est la nouvelle génération de raccords instantanés, qui garantissent la tenue à des pressions considérées jusqu'à aujourd'hui prohibitives pour les raccords push-in. Le raccord a été développé pour l'emploi dans le domaine de la lubrification (graissage) et grâce à un nouveau système d'accrochage de la pince, notre raccord HP peut être utilisé jusqu'à 250 bar maximum.

DIE HP SERIE

HP ist die Verschraubung der neuesten Generation, die die Verbindung bei höheren Druckbereichen, welche bis vor kurzem mit einer Steckverschraubung als unerreichbar galten, heute ermöglicht. Diese Verschraubung findet bei Schmieranlagen Anwendung und dank einem erneuerten Spannzangesystem kann unsere HP Verschraubung bis 250 bar eingesetzt werden.

SPECIFICHE TECNICHE

Tubi di collegamento consigliati:
PAG-6 (4x1,5 – 6x3), Tubo per alte pressioni con terminale metallico.
Tolleranze accettabili sui tubi:
+/- 0,07 mm fino a Ø 6 mm.
Temperatura di esercizio:
- 20°C ÷ 70°C
Pressione di esercizio:
max. 250 bar. Questo valore massimo è fortemente influenzato dal tipo di tubo impiegato e dalla temperatura che può ridurre sensibilmente la pressione di scoppio del tubo.
Campi di applicazione:
Impianti di lubrificazione.

DATA SHEET

Recommended tubings:
PAG-6 (4x1,5 – 6x3), High pressure tubing with metal terminal.
Acceptable Tolerances on the tubings:
+/- 0,07 mm up to Ø 6 mm.
Working Temperature:
- 20°C ÷ 70°C
Working Pressure:
max. 250 bar. The max pressure rate achievable can vary depending on the tubing used and on the room temperature. These two factors may in fact lower the tube bursting pressure.
Application fields:
Lubrication installations.

REINSEIGNEMENTS TECHNIQUES

Tubes conseillés:
PAG-6 (4x1,5 – 6x3), Tube pour haute pression avec pièce métallique.
Tolerances sur les tubes:
+/- 0,07 mm jusqu'au Ø 6
Températures de service:
- 20°C ÷ 70°C
Pression de service:
jusqu'à 250 bar maximum. La valeur max. de la pression est en fonction du tube employé et de la température d'ambiance, éléments qui peuvent baisser la pression d'éclatement du tube.
Domaines d'application:
système de graissage.

TECHNISCHE AUSKÜNFTE

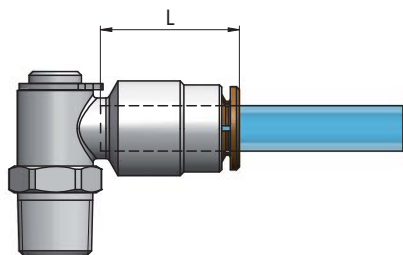
Empfohlene Schläuche:
PAG-6 (4x1,5 – 6x3), Hochdruckschlauch mit Metallstützen.
Schlauchtoleranzen:
+/- 0,07 mm bis Ø 6 mm.
Temperaturbereich:
- 20°C ÷ 70°C
Druckbereich:
Max 250 bar. Der Druckbereich wird stark von den eingesetzten Schläuchen und Aussentemperaturen beeinflusst, die den Berstdruck des Schlauches reduzieren können.
Anwendungsbereiche:
Schmieranlagen

Profondità di inserimento del tubo

Tubing insertion depth

Profondeur d'insertion du tube

Schlaucheinstecktiefe



Øe Tubo	L
4	16
6	18,5

ISTRUZIONI DI MONTAGGIO

1. Tagliare il tubo a 90° (servendosi della pinza tagliatubo RA 34) verificando l'assenza di bave interne ed esterne e facendo attenzione che il tubo non si presenti ovalizzato dopo il taglio.
2. Inserire il tubo nel raccordo spingendolo fino in battuta.

Estrazione del tubo

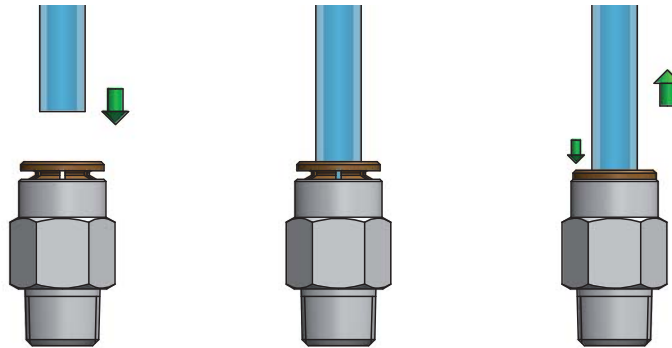
Esercitare una leggera pressione sull'anello estrattore, estraendo contemporaneamente il tubo dal corpo del raccordo.

ASSEMBLY INSTRUCTIONS

1. Cut the tube square (by means of a hose cutter i.e. our RA 34) making sure that no burrs are left and that the tube is not oval.
2. Insert the tube into the fitting until it bottoms.

Tube release

While pressing on the release ring, pull out the tube from the fitting.



INSTRUCTIONS DE MONTAGE

1. Sectionner le tube à 90° par notre coupe tube RA 34 en prenant soin de ne pas créer de bavures et de ne pas ovaliser le tube.
2. Pousser le tube jusqu'au fond du raccord.

Débranchement du tube

Appuyer sur le poussoir en métal et tirer simultanément sur le tube.

MONTAGEANWEISUNGEN

1. Schlauch mittels unserer Schlauchschere (RA 34) 90° abschneiden und entgraten.
2. Darauf achten, daß der Schlauch danach nicht oval gequetscht ist und dann ihn bis zum Verschraubungsanschlag einstecken.

Schlauchlösen

Auf den Druckring drücken und gleichzeitig den Schlauch rausziehen.



Effettuato il collegamento, assicurarsi che il tubo inserito nel raccordo non sia sottoposto ad alcuna forza di trazione; è necessario inoltre rispettare durante il collegamento del tubo il raggio minimo di curvatura consigliato così come riportato nella sezione tubi di questo catalogo tecnico (vedi pag. 92).
 Al fine di evitare lo sgancio involontario del tubo nessun oggetto deve venire a contatto con l'anello estrattore del raccordo evitando così l'esercizio di qualsiasi forza indesiderata, anche solo laterale, che potrebbe causare la pressione dell'anello estrattore e conseguente rilascio del tubo.
 Per il serraggio delle parti filettate del raccordo si raccomanda di attenersi alle coppie consigliate riportate a pag.6
 Se il raccordo viene montato con un tubo in metallo, in caso di smontaggio, si sconsiglia l'impiego dello stesso raccordo con del tubo in plastica.
 In caso di collegamento di un terminale metallico al raccordo, è necessario che il terminale presenti profilo e misure come consigliate di seguito. Se si collega al raccordo un terminale con caratteristiche differenti da quelle specificate, il raccordo potrebbe subire danneggiamenti irreversibili pertanto il funzionamento dello stesso non è più garantito.



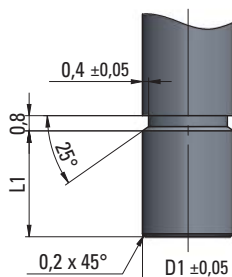
Once the tubing is connected to the fitting, make sure that the tubing is not subject to any tensile strength and that the min. recommended bending radius stated in the tubing section of this catalogue is complied with (see page 92).
 To prevent any accidental tube release, no components have to come in touch with the release ring and exercise any unwanted pressure on the same that. Indeed however lateral, any load on the release ring may cause the tube disconnection.
 To tighten threads, please check out our tightening torque chart illustrated at page 6. Should the fitting be assembled with metal tubes, in case of disassembly, we do not recommend to reassemble the same fitting with plastic tubing.
 If a metal terminal is connected to the fitting, the terminal has to be manufactured according to the profile and sizes as set forth below. Should the fitting be connected to a metal terminal not complying to the technical features recommended, the fitting may get irreversibly damaged and its function would no longer be guaranteed.



Une fois effectué le branchement, s'assurer que le tube inséré dans le raccord n'est soumis à aucune force de traction. Egalement, il est nécessaire de respecter, lors du branchement du tube, le rayon minimum de courbure conseillé dans la section tubes de ce catalogue technique (voir la page 92).
 Afin d'éviter le décrochage involontaire du tube, aucun objet ne doit entrer en contact avec la bague d'extraction du raccord, empêchant ainsi l'exercice de toute force indésirable, ne serait-ce que latérale, qui pourrait provoquer la pression de la bague d'extraction et donc le relâchement du tube.
 Pour le serrage des parties filetées du raccordo, il est recommandé de s'en tenir aux couples de serrage conseillés et reportés à la page 6.
 Un fois que le raccordo a été monté avec un tuyau en métal, dans le cas d'un démontage, il n'est pas conseillé d'utiliser le même raccordo avec un tube en plastique.
 En cas de branchement d'une pièce métallique au raccordo, il est nécessaire que la pièce présente un profil et des mesures comme conseillées ci-après. Si l'on connecte au raccordo un terminal avec des caractéristiques différentes de celles spécifiées, le raccordo pourrait subir des dommages irréversibles et le fonctionnement du même n'être donc plus garanti.



Nach der Schlauchverbindung, sicherstellen, dass der in die Verschraubung eingeführte Schlauch keinen Zugbelastungen ausgesetzt ist; beim Anschluss des Schlauchs muss der empfohlene Mindestbiegeradius eingehalten werden, gemäß den in diesem technischen Katalog im Schlauchabschnitt, angegebenen Hinweisen (siehe Seite 92).
 Um das versehentliche Lösen des Schlauchs zu verhindern, darf kein Gegenstand den Lösering der Verschraubung berühren. Keine unerwünschte Kraft darf auch nicht seitlich einwirken und kein Druck soll auf den Lösering ausgeübt werden, denn dies das Schlauchlösen verursachen könnte.
 Zum Festziehen der Gewinde sich an den, auf Seite 6, empfohlenen Drehmomente einhalten.
 Ist die Verschraubung mit Metallrohr eingesetzt, so wird es nicht bei einer eventuellen Demontage, empfohlen die gleiche Verschraubung mit Kunststoffschlauch wieder zu montieren.
 Wenn die Verschraubung mit einem Metallstützen montiert wird, muss das Stützen, die im Nachstehenden empfohlenen Profile und Abmessungen aufweisen. Wenn das Metallstützen den angegebenen technischen Eigenschaften nicht entspricht, kann die Verschraubung sich dauerhaft beschädigen und wird dessen Funktion nicht mehr gewährleistet.



D1	L1
4	8
6	9,5

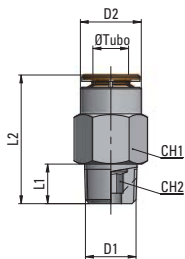
HP 11

Diritto maschio conico

Taper Straight, male

Union simple mâle conique

Gerade Einschraubverschraubung, kegelig



Tipo	Øe Tubo	D1	D2	L1	L2	CH1	CH2	g Δ
11 04 18	4	R1/8	9,5	7,5	21	10	3	8,5
11 04 M6x1	4	M6x1	9,5	8	25	10	2,5	8,4
11 04 M8x1	4	M8x1	9,5	8	22,5	10	3	7,8
11 04 M10x1	4	M10x1	9,5	8	21	11	3	9,5
11 06 18	6	R1/8	11,5	7,5	24	12	4	11,5
11 06 14	6	R1/4	11,5	11	26	14	4	19,1
11 06 M6x1	6	M6x1	11,5	8	28	12	2,5	12,8
11 06 M8x1	6	M8x1	11,5	8	28	12	4	13,2
11 06 M10x1	6	M10x1	11,5	8	24,5	12	4	12

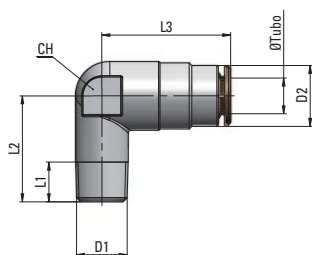
HP 14

Gomito maschio conico

Taper Elbow Fitting, male

Raccord à coude mâle conique

Winkelverschraubung, kegelig



Tipo	Øe Tubo	D1	D2	L1	L2	L3	CH	g Δ
14 04 18	4	R1/8	9,5	7,5	17	21,5	10	15,8
14 04 M6x1	4	M6x1	9,5	6	17	21,5	10	13,9
14 04 M8x1	4	M8x1	9,5	8	17	21,5	10	14,2
14 04 M10x1	4	M10x1	9,5	8	18	21,5	10	16,9
14 06 18	6	R1/8	11,5	7,5	20	24	14	25,1
14 06 M6x1	6	M6x1	11,5	6	20	24	14	24,2
14 06 M8x1	6	M8x1	11,5	8	20	24	14	23,5
14 06 M10x1	6	M10x1	11,5	8	21	24	14	27

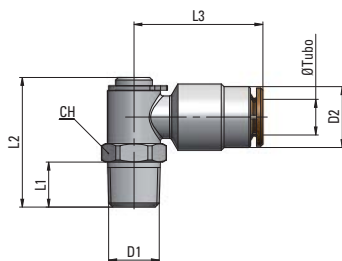
HP 18

Gomito maschio conico girevole

Taper Swivelling Elbow Fitting, male

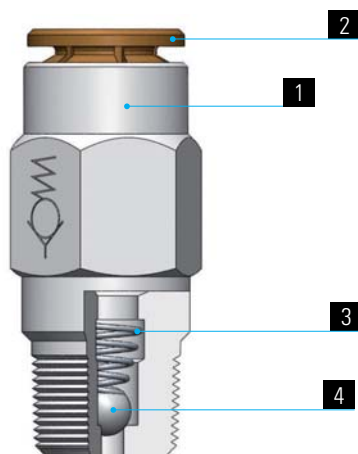
Raccord à coude tournant, mâle conique

Schwenkbare Winkelverschraubung, kegelig



Tipo	Øe Tubo	D1	D2	L1	L2	L3	CH	g Δ
18 04 18	4	R1/8	9,5	7,5	24,5	22	11	18,5
18 04 M6x1	4	M6x1	9,5	8	24	22	11	16,9
18 04 M8x1	4	M8x1	9,5	8	24	22	11	17,4
18 04 M10x1	4	M10x1	9,5	8	25	22	11	18,9
18 06 18	6	R1/8	11,5	7,5	24,5	24	11	19,8
18 06 14	6	R1/4	11,5	11	28	24	14	25,5
18 06 M6x1	6	M6x1	11,5	8	24	24	11	18,6
18 06 M8x1	6	M8x1	11,5	8	24	24	11	19,4
18 06 M10x1	6	M10x1	11,5	8	25	24	11	20,6

1	2	3	4
Corpo Body Corps Körper	Pinza aggraffaggio Gripping collet Pince Spannzange	Molla Spring Ressort Feder	Sfere Balls Billes Kugel
Ottone UNI EN 12164 CW614N Nichelato Brass UNI EN 12164 CW614N Nickel Plated Laiton UNI EN 12164 CW614N Nickelé Messing UNI EN 12164 CW614N vernickelt	Ottone UNI EN 12164 CW614N Brass UNI EN 12164 CW614N Laiton UNI EN 12164 CW614N Messing UNI EN 12164 CW 614N	Acciaio Inox AISI 302 Stainless Steel AISI 302 Acier Inox AISI 302 Edelstahl AISI 302	Acciaio Inox AISI 420 Stainless Steel AISI 420 Acier Inox AISI 420 Edelstahl AISI 420



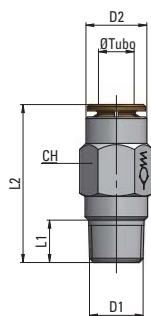
HP11-NR

Valvola di non ritorno per 150 bar

Check valve for 150 bar

Clapet anti-retour pour 150 bar

Rückschlagventil für 150 bar



Tipo	Øe Tubo	D1	D2	L1	L2	CH	g
11 06 M10x1 NR	6	M10x1	11,5	6	29,5	12	15,9

SPECIFICHE TECNICHE

Tubi di collegamento consigliati:
PA6-6 (4x1,5 – 6x3), Tubo per alte pressioni con terminale metallico.
Tolleranze accettabili sui tubi:
+/- 0,07 mm fino a Ø 6 mm.
Temperatura di esercizio:
- 20°C ÷ 70°C
Pressione di Apertura:
3 bar
Pressioni di Lavoro:
40 ÷ 150 bar
Campi di applicazione:
Impianti di lubrificazione.

DATA SHEET

Recommended tubings:
PA6-6 (4x1,5 – 6x3), High pressure tubing with metal terminal.
Acceptable Tolerances on the tubings:
+/- 0,07 mm up to Ø 6 mm.
Working Temperature:
- 20°C ÷ 70°C
Opening pressure:
3 bar
Working pressure:
40 ÷ 150 bar
Application fields:
Lubrication installations.

REINSEIGNEMENTS TECHNIQUES

Tubes conseillés:
PA6-6 (4x1,5 – 6x3), Tube pour haute pression avec pièce métallique.
Tolerances sur les tubes:
+/- 0,07 mm jusqu'au Ø 6
Températures de service:
- 20°C ÷ 70°C
Pression d'ouverture:
3 bar
Pression de service:
40 ÷ 150 bar
Domaines d'application:
système de graissage.

TECHNISCHE AUSKÜNFTE

Empfohlene Schläuche:
PA6-6 (4x1,5 – 6x3), Hochdruckschlauch mit Metallstützen.
Schlauchtoleranzen:
+/- 0,07 mm bis Ø 6 mm.
Temperaturbereich:
- 20°C ÷ 70°C
Öffnungsdruck:
3 bar
Druckbereich:
40 ÷ 150 bar
Anwendungsbereiche:
Schmieranlagen

Se il raccordo viene montato con un tubo in metallo, in caso di smontaggio, si consiglia l'impiego dello stesso raccordo con del tubo in plastica.

Should the fitting be assembled with metal tubes, in case of disassembly, we do not recommend to reassemble the same fitting with plastic tubing.

Un fois que le raccord a été monté avec un tuyau en métal, dans le cas d'un démontage, il n'est pas conseillé d'utiliser le même raccord avec un tube en plastique.

Ist die Verschraubung mit Metallrohr eingesetzt, so wird es nicht bei einer eventuellen Demontage, empfohlen die gleiche Verschraubung mit Kunststoffschlauch wieder zu montieren.