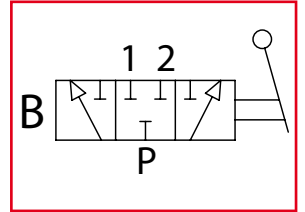
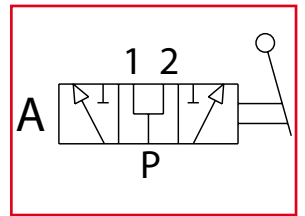


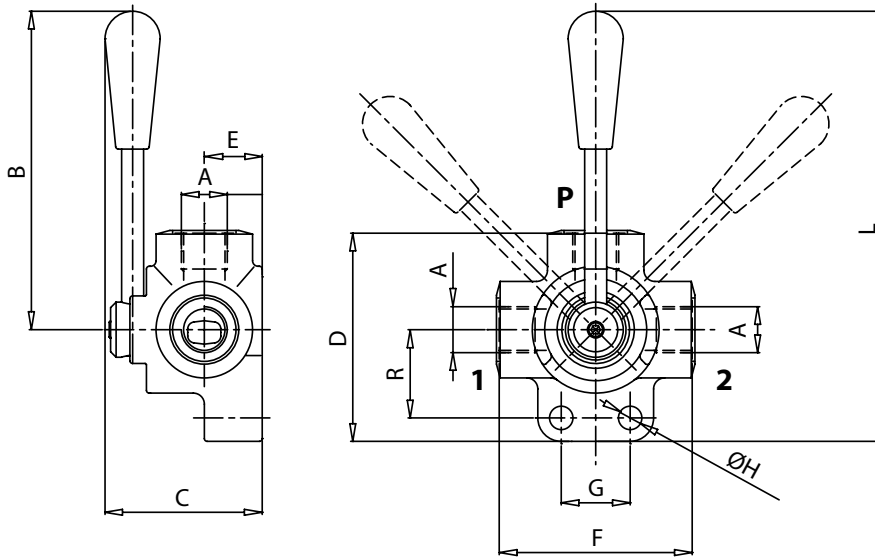


DDF3

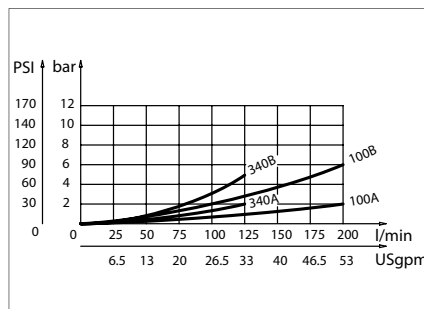
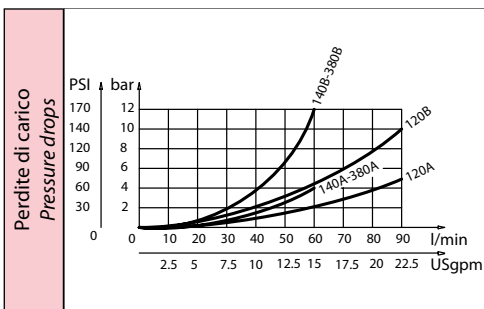
Deviatori di flusso a 3 vie
3 ways flow diverters



Dati tecnici Technical data	
Viscosità fluido Fluid viscosity	10-500 mm ² /s 45 to 2000 ssu (6 to 420 cSt)
Classe di contaminazione Filtration	ISO code 16/13 SAE class 4 or better
Temperatura fluido Fluid temperature	-20°C +80°C -4°F +176°F
Temperatura ambiente Ambient temperature	-20°C +50°C -4°F +122°F



[mm
(Inches)]



Codice ordinazione Ordering code			
DDF3 - X - Y			
X	Dimensione / Size	Y	Schema - Circuit
140	BSPP 1/4	A	Centro aperto Open centre
380	BSPP 3/8		
120	BSPP 1/2	B	Centro chiuso Closed centre
340	BSPP 3/4		
100	BSPP 1		

Caratteristiche tecniche Technical performances

Codice Code	A	Portata Max Max flow l/min - USgpm	Pressione Max Max pressure bar/PSI	B	C	D	E	F	G	H	L	R	Peso approssimativo Approx weight Kg / lb	
DDF3140	BSPP 1/4	60 (16)	350 (5000)	115 (4.53)	57 (2.25)	75,5 (2.97)	21 (0.83)	70 (2.76)	25 (0.98)	8,5 (0.33)	155,5 (6.12)	32 (1.26)	0,8 (1.8)	
DDF3380	BSPP 3/8				63 (2.48)	86 (3.38)	24 (0.95)	80 (3.15)			161 (6.34)	36 (1.42)	1,2 (2.7)	
DDF3120	BSPP 1/2	90 (23)			67 (2.64)	98,5 (3.88)	26 (1.02)	90 (3.54)	32 (0.13)		10,5 (0.41)	168,5 (6.63)	42 (1.65)	1,8 (4)
DDF3340	BSPP 3/4	120 (30)			77 (3.03)	110 (4.33)	31 (1.22)	98 (3.86)				176,5 (6.95)	150 (1.97)	2,7 (6)
DDF3100	BSPP 1	200 (50)			300 (4000)									