

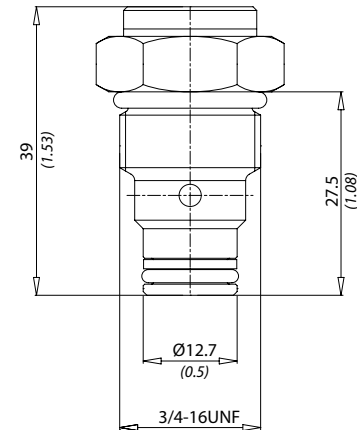


CUR6

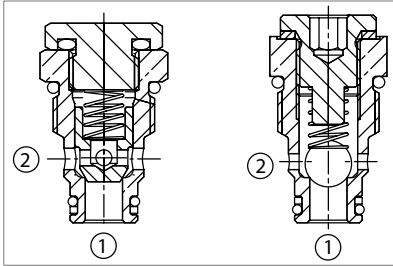
Valvole unidirezionali
Check valves



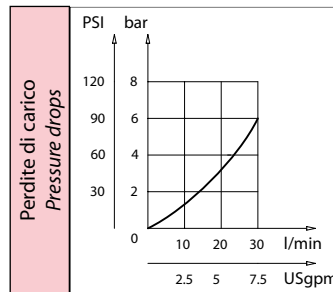
Dati tecnici Technical data	
Viscosità fluido Fluid viscosity	10-500 mm ² /s 45 to 2000 ssu (6 to 420 cSt)
Classe di contaminazione Filtration	ISO code 16/13 SAE class 4 or better
Temperatura fluido Fluid temperature	-20°C +80°C -4°F +176°F
Temperatura ambiente Ambient temperature	-20°C +50°C -4°F +122°F



mm
(Inches)



Caratteristiche tecniche Technical performances					
Codice Code	Portata Max Max flow l/min - USgpm	Pressione Max Max pressure bar/PSI	Peso approssimativo Approx weight Kg / lb	Coppia di serraggio Tightening torque Nm / lbf ft	Cavità Cavity
CUR6	25 (6.5)	350 (5000)	0,07 (0.15)	25-30 (19-22)	SAE8/2



Codice ordinazione Ordering code			
CUR6 - X - Y			
X	Tenuta - Sealing	Y	Molla / Spring
SF	Tenuta a sfera Ball sealing	1	1 bar (15 PSI)
SP	Tenuta a otturatore Poppet sealing		

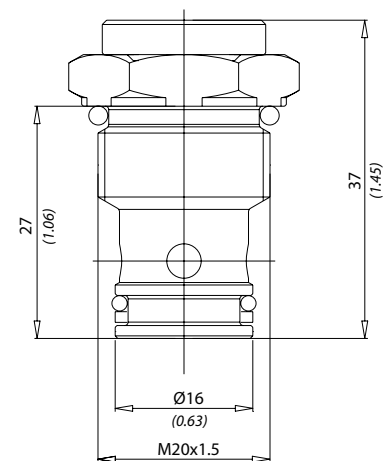


CUR2015

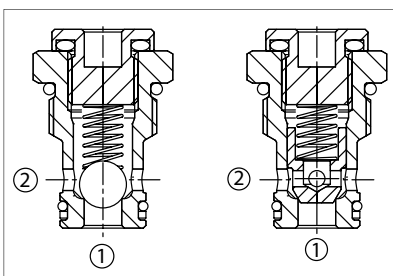
Valvole unidirezionali
Check valves



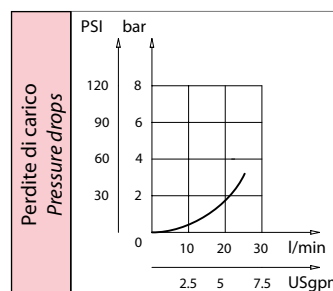
Dati tecnici Technical data	
Viscosità fluido Fluid viscosity	10-500 mm ² /s 45 to 2000 ssu (6 to 420 cSt)
Classe di contaminazione Filtration	ISO code 16/13 SAE class 4 or better
Temperatura fluido Fluid temperature	-20°C +80°C -4°F +176°F
Temperatura ambiente Ambient temperature	-20°C +50°C -4°F +122°F



mm
(Inches)



Caratteristiche tecniche Technical performances					
Codice Code	Portata Max Max flow l/min - USgpm	Pressione Max Max pressure bar/PSI	Peso approssimativo Approx weight Kg / lb	Coppia di serraggio Tightening torque Nm / lbf ft	Cavità Cavity
CUR2015	25 (6.5)	350 (5000)	0,07 (0.15)	25-30 (19-22)	C2015/2

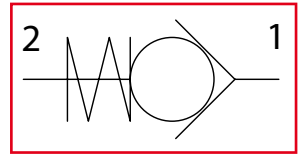


Codice ordinazione Ordering code			
CUR2015 - X - Y			
X	Tenuta - Sealing	Y	Molla / Spring
SF	Tenuta a sfera Ball sealing	1	1 bar (15 PSI)
SP	Tenuta a otturatore Poppet sealing		

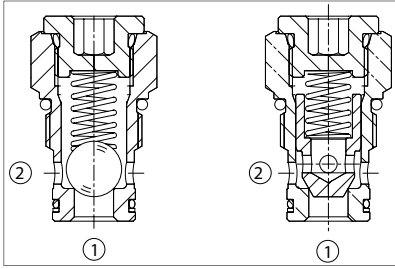
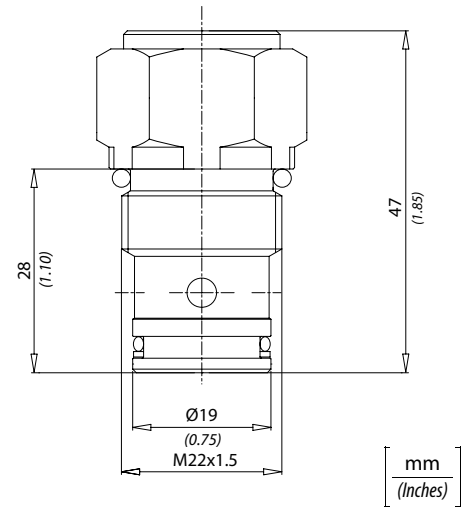


CUR2215

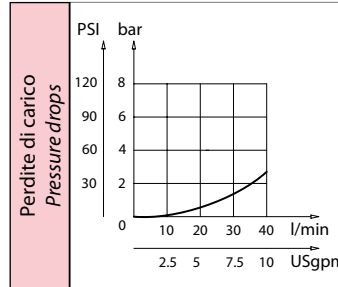
Valvole unidirezionali
Check valves



Dati tecnici Technical data	
Viscosità fluido Fluid viscosity	10-500 mm ² /s 45 to 2000 ssu (6 to 420 cSt)
Classe di contaminazione Filtration	ISO code 16/13 SAE class 4 or better
Temperatura fluido Fluid temperature	-20°C +80°C -4°F +176°F
Temperatura ambiente Ambient temperature	-20°C +50°C -4°F +122°F



Caratteristiche tecniche Technical performances					
Codice Code	Portata Max Max flow l/min - USgpm	Pressione Max Max pressure bar/PSI	Peso approssimativo Approx weight Kg / lb	Coppia di serraggio Tightening torque Nm / lbf ft	Cavità Cavity
CUR2215	40 (10)	350 (5000)	0,11 (0.25)	45-50 (33-37)	C2215/2



Codice ordinazione Ordering code			
CUR2215 - X - Y			
X	Tenuta - Sealing	Y	Molla / Spring
SF	Tenuta a sfera Ball sealing	1	1 bar (15 PSI)
SP	Tenuta a otturatore Poppet sealing		

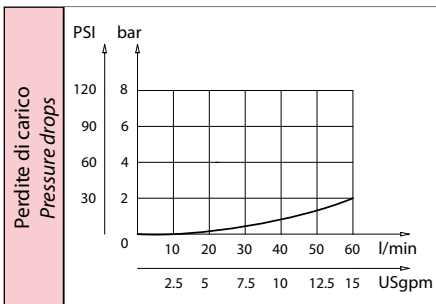
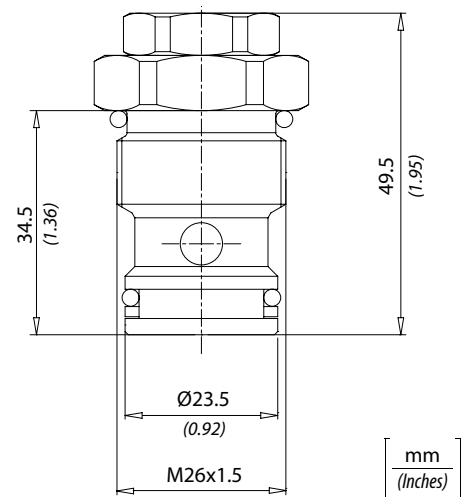


CUR2615

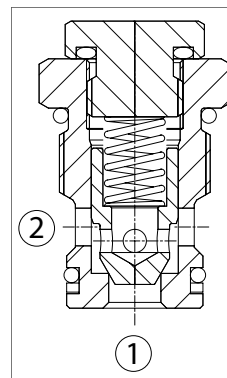
Valvole unidirezionali
Check valves



Dati tecnici Technical data	
Viscosità fluido Fluid viscosity	10-500 mm ² /s 45 to 2000 ssu (6 to 420 cSt)
Classe di contaminazione Filtration	ISO code 16/13 SAE class 4 or better
Temperatura fluido Fluid temperature	-20°C +80°C -4°F +176°F
Temperatura ambiente Ambient temperature	-20°C +50°C -4°F +122°F



Caratteristiche tecniche Technical performances					
Codice Code	Portata Max Max flow l/min - USgpm	Pressione Max Max pressure bar/PSI	Peso approssimativo Approx weight Kg / lb	Coppia di serraggio Tightening torque Nm / lbf ft	Cavità Cavity
CUR2615	60 (15)	350 (5000)	0,17 (0.38)	55-60 (41-45)	C2615/2



Codice ordinazione Ordering code			
CUR2615 - X - Y			
X	Tenuta - Sealing	Y	Molla / Spring
SP	Tenuta a otturatore Poppet sealing	1	1 bar (15 PSI)