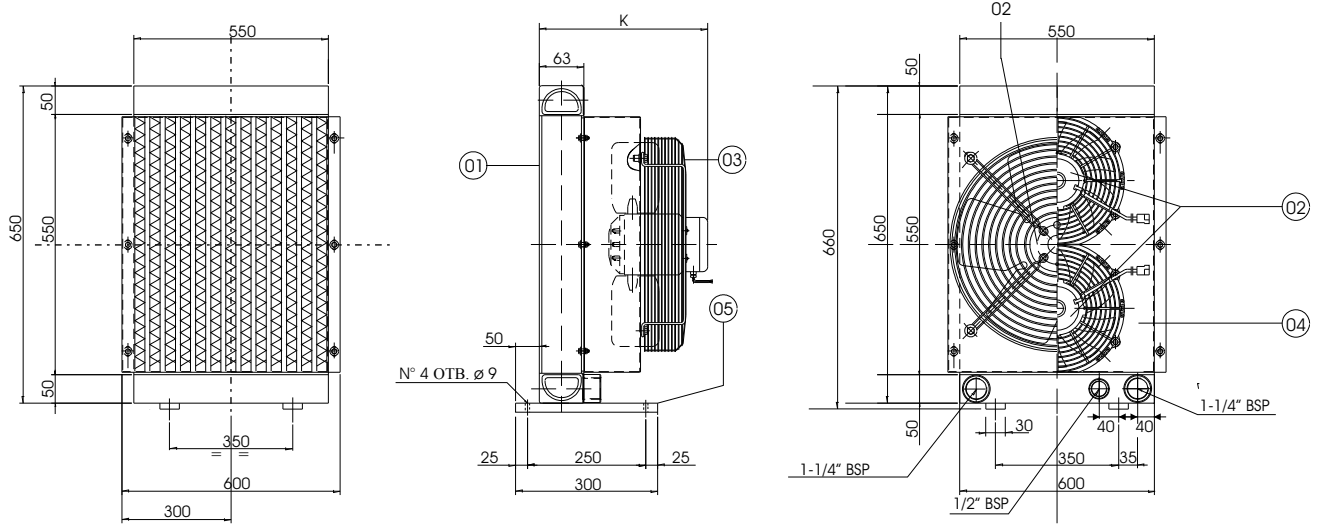


Маслоохладитель воздушный **CSL 5 2P**

Код	Напряжение	Частота, Гц	Об./мин	Мощность кВт	Øвентилятора	dB (A)	K mm.
CSL 5.12.0.00 2P	12	DC	3350	0.125+0.125	255	74	168
CSL 5.24.0.00 2P	24	DC	3350	0.125+0.125	255	74	168
CSL 5.38.0.00 2P	230/400	50/60	1340	0.45	450	75	329
CSL 5.G2.0.00 2P			800/2500	0.45	450	75	359



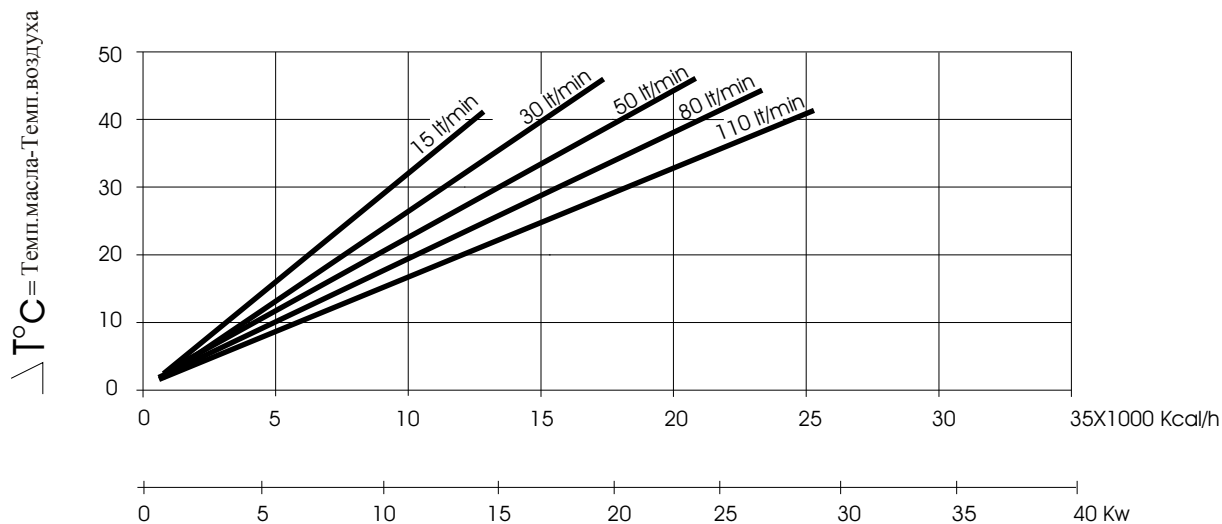
ТЕХНИЧЕСКИЕ ХАРАКТЕРИСТИКИ РАДИАТОРА		ТЕХНИЧЕСКИЕ ХАРАКТЕРИСТИКИ ДВИГАТЕЛЯ ВЕНТИЛЯТОРА	
Максимальное рабочее давление	: 20 bar	Напряжение	CA: DIN IEC38 DC: 12/24V
Максимальная рабочая температура	: + 120° C	Максимальная рабочая температура	: + 75° C + 75° C
Максимальная вязкость масла	: 100 CST	Минимальная рабочая температура	: - 30° C
Основной материал	: Алюминий	Основной материал	: Сталь : Стекловолокно
Жидкость радиатора	: Совместим со всеми	Защита двигателя	: IP 44 : IP 64
Цвет	: Черный	Цвет	: Черный

ЗАПАСНЫЕ ЧАСТИ

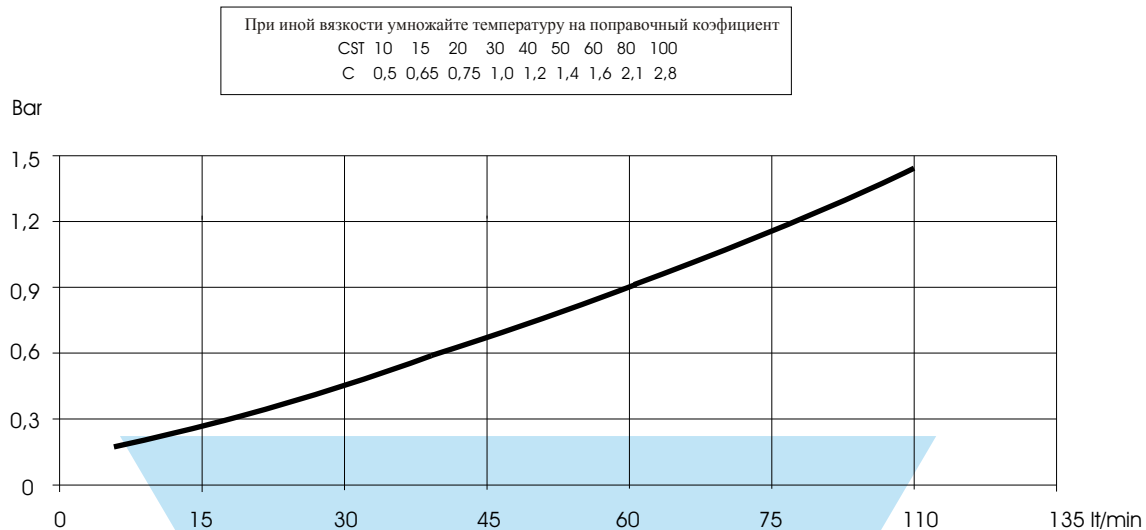
ЗАПАСНЫЕ ЧАСТИ

Поз.	Описание	Код	Поз.	Описание	Код
CSL 5.12.0.00 2P			CSL 5.24.0.00 2P		
01	Крыльчатка	CSL5.00.0.00 2P	01	Крыльчатка	CSL5.00.0.00 2P
02	Двигатель вентил.(Всасывание)	10.70104.1	02	Двигатель вентил.(Всасывание)	10.70105.1
02	Двигатель вентил.(Обдув)	10.70106.1	02	Двигатель вентил.(Обдув)	10.70107.1
04	Кожух	15.65010.0	04	Кожух	15.66366.0
05	Крепление поддержки	15.65017.0	05	Крепление поддержки	15.65017.0
CSL 5.38.0.00 2P			CSL 5.G2.0.00 2P		
01	Крыльчатка	CSL5.00.0.00 2P	01	Крыльчатка	CSL5.00.0.00 2P
02	Двигатель вентил.(Всасывание)	10.70017.1	02	Двигатель вентил.(Всасывание)	11.70378.1
02	Двигатель вентил.(Обдув)	10.70018.1	02	Двигатель вентил.(Обдув)	11.70379.1
03	Защитное ограждение	10.70058.1	03	Защитное ограждение	10.70009.1
04	Кожух	15.65406.0	04	Кожух	15.65406.0
05	Крепление поддержки	15.65017.0	05	Крепление поддержки	15.65017.0

ЭФФЕКТИВНОСТЬ ПОТРЕБЛЯЕМОЙ ЭНЕРГИИ



ПЕРЕПАДЫ ДАВЛЕНИЯ



КОДИФИКАЦИЯ

