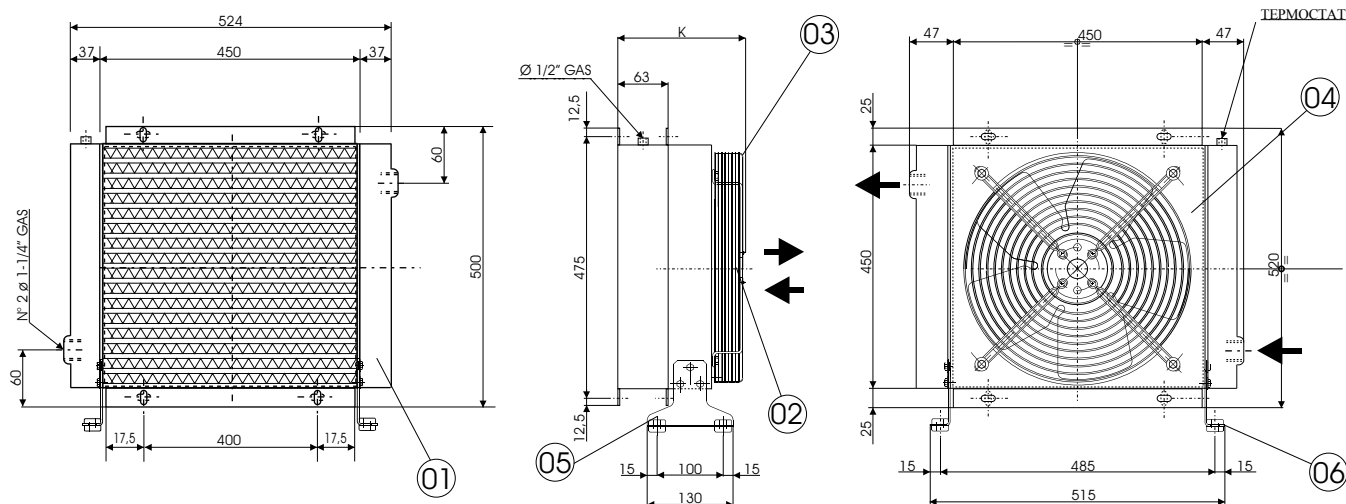


# Маслоохладитель воздушный CSL 4

Код	Напряжение	Частота, Гц	Об./мин	Мощность кВт	Ø вентилятора	дВ (А)	К mm.
CSL 4.12.0.00	12	DC	2300	0,125	385	67	185
CSL 4.24.0.00	24	DC	2300	0,125	385	67	185
CSL 4.22.0.00	230	50/60	1450/1700	0.160 / 0.204	400	73	243
CSL 4.38.0.00	230/400	50/60	1450/1690	0.135 / 0.185	400	72	243



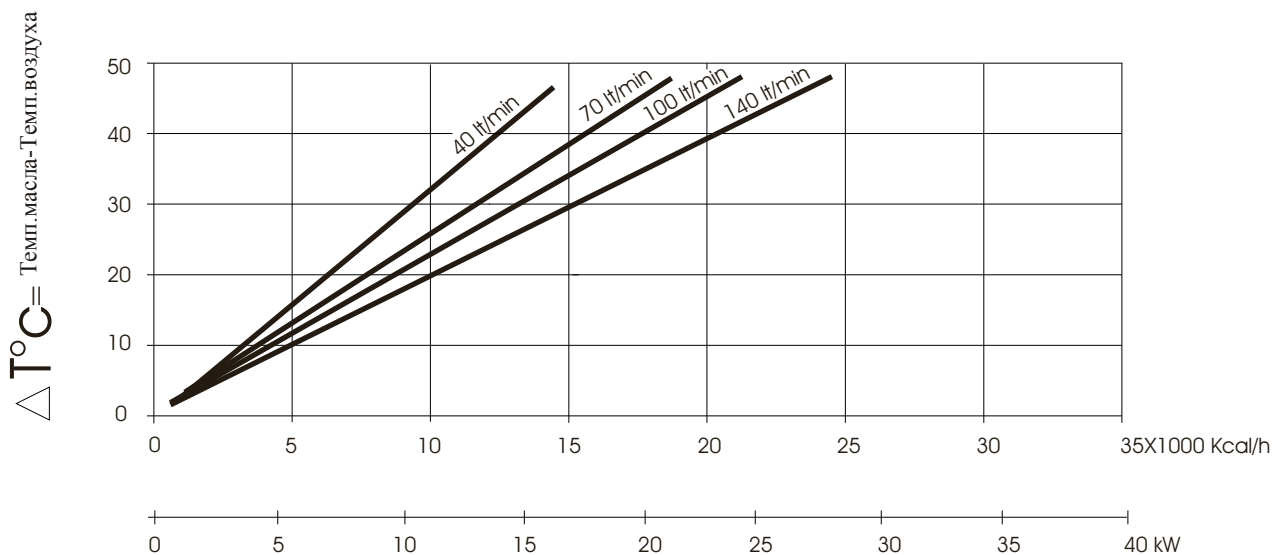
ТЕХНИЧЕСКИЕ ХАРАКТЕРИСТИКИ РАДИАТОРА		ТЕХНИЧЕСКИЕ ХАРАКТЕРИСТИКИ ДВИГАТЕЛЯ ВЕНТИЛЯТОРА	
Максимальное рабочее давление	: 20 bar	Напряжение	CA: DIN IEC38 DC: 12/24V
Максимальная рабочая температура	: + 120° C	Максимальная рабочая температура	: + 75° C + 75° C
Максимальная вязкость масла	: 100 CST	Минимальная рабочая температура	: - 30° C
Основной материал	: Алюминий	Основной материал	: Сталь : Стекловолокно
Жидкость манометра	: Совместим со всеми	Защита двигателя	: IP 44 : IP 64
Цыпи	: Черный	Цвет	: Черный

## ЗАПАСНЫЕ ЧАСТИ

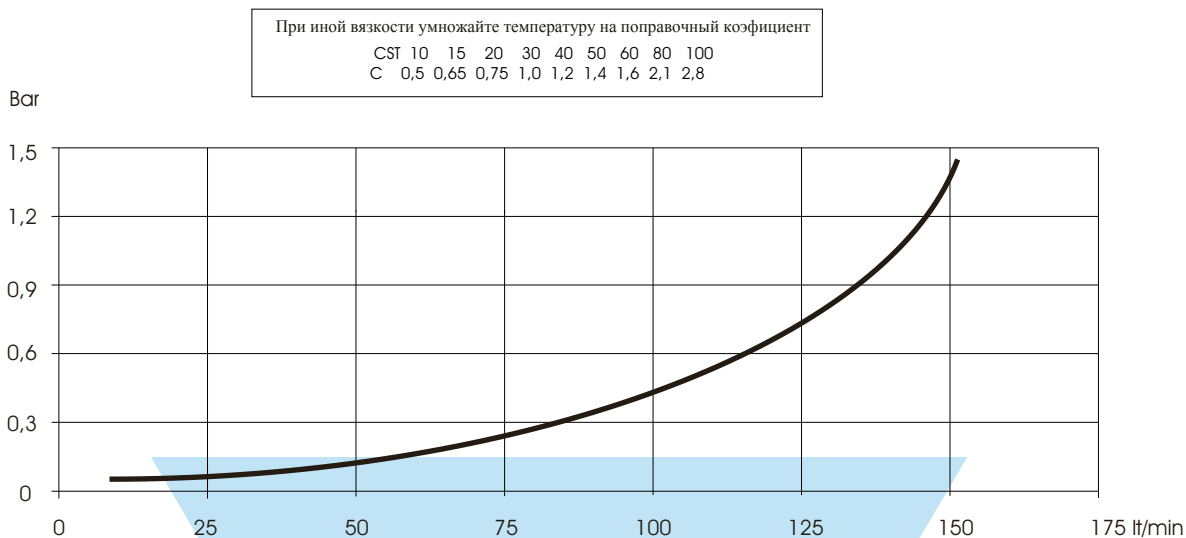
## ЗАПАСНЫЕ ЧАСТИ

Поз.	Описание	Код	Поз.	Описание	Код
<b>CSL 4.12.0.00</b>			<b>CSL 4.24.0.00</b>		
01	Крыльчатка	CSL4.00.0.00	01	Крыльчатка	CSL4.00.0.00
02	Двигатель вентил.(Всасывание)	10.70429.1	02	Двигатель вентил.(Всасывание)	10.70426.1
02	Двигатель вентил.(Обдув)	10.70430.1	02	Двигатель вентил.(Обдув)	10.70431.1
04	Кожух	15.65031.0	04	Кожух	15.65031.0
05	Крепление поддержки	15.65008.0	05	Fixing Support	15.65008.0
06	Амортизатор	20.80000.1	06	Амортизатор	20.80000.1
<b>CSL 4.22.0.00</b>			<b>CSL 4.38.0.00</b>		
01	Крыльчатка	CSL4.00.0.00	01	Крыльчатка	CSL4.00.0.00
02	Двигатель вентил.(Всасывание)	10.70042.1	02	Двигатель вентил.(Всасывание)	10.70015.1
02	Двигатель вентил.(Обдув)	10.70043.1	02	Двигатель вентил.(Обдув)	10.70016.1
03	Защитное огражд.(Всасывание)	09.70073.1	03	Защитное огражд.(Всасывание)	09.70073.1
04	Кожух	15.65571.0	04	Кожух	15.65571.0
05	Крепление поддержки	15.65008.0	05	Крепление поддержки	15.65008.0
06	Амортизатор	20.80000.1	06	Амортизатор	20.80000.1

## ЭФФЕКТИВНОСТЬ ПОТРЕБЛЯЕМОЙ ЭНЕРГИИ



## ПЕРЕПАДЫ ДАВЛЕНИЯ



## КОДИФИКАЦИЯ

