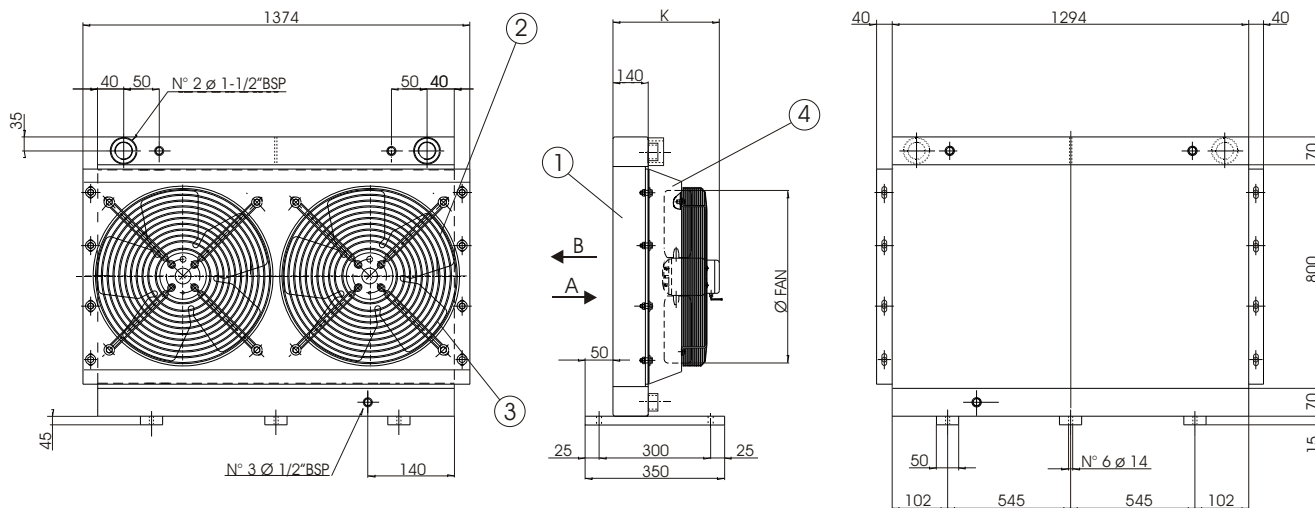


Маслоохладитель воздушный **CSA 16 2PASS**

Код	Напряжение	Частота, Гц	Об./мин	Мощность кВт	Øвентилятора	dB (A)	K mm.
CSA 16.38.0.00 2	230/400	50	1400	0,90 x 2	560	78	400
CSA 16.G2.0.00 2	Изгот. под двигатель Gr2		1340	0,89 x 2	560	78	430



ТЕХНИЧЕСКИЕ ХАРАКТЕРИСТИКИ РАДИАТОРА		ТЕХНИЧЕСКИЕ ХАРАКТЕРИСТИКИ ДВИГАТЕЛЯ ВЕНТИЛЯТОРА	
Максимальное рабочее давление	: 20 bar	Напряжение	CA: DIN IEC38 DC: 12/24V
Максимальная рабочая температура	: + 120° C	Максимальная рабочая температура	: + 75° C + 75° C
Максимальная вязкость масла	: 100 CST	Минимальная рабочая температура	: - 30° C
Основной материал	: Алюминий	Основной материал	: Сталь : Стекловолокно
Жидкость радиатора	: Совместим со всеми	Защита двигателя	: IP 44 : IP 64
Цвет	: Черный	Цвет	: Черный

ЗАПАСНЫЕ ЧАСТИ

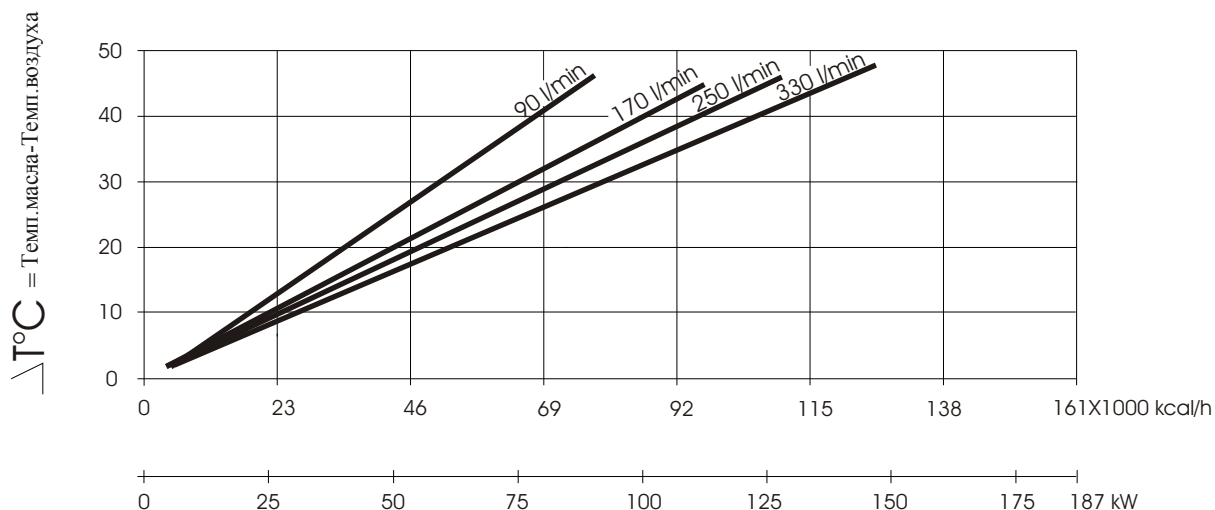
ЗАПАСНЫЕ ЧАСТИ

Поз.	Описание	Код	Поз.	Описание	Код
CSA 16.38.0.00 2					
01	Крыльчатка	CSA16.00.0.00 2			
02	Двигатель вентил.(Всасывание) + Защ. огражд.	10.70021 .1			
02	Двигатель вентил.(Обдув) + Защ. огражд.	10.70022 .1			
04	Кожух	15.65102 .0			

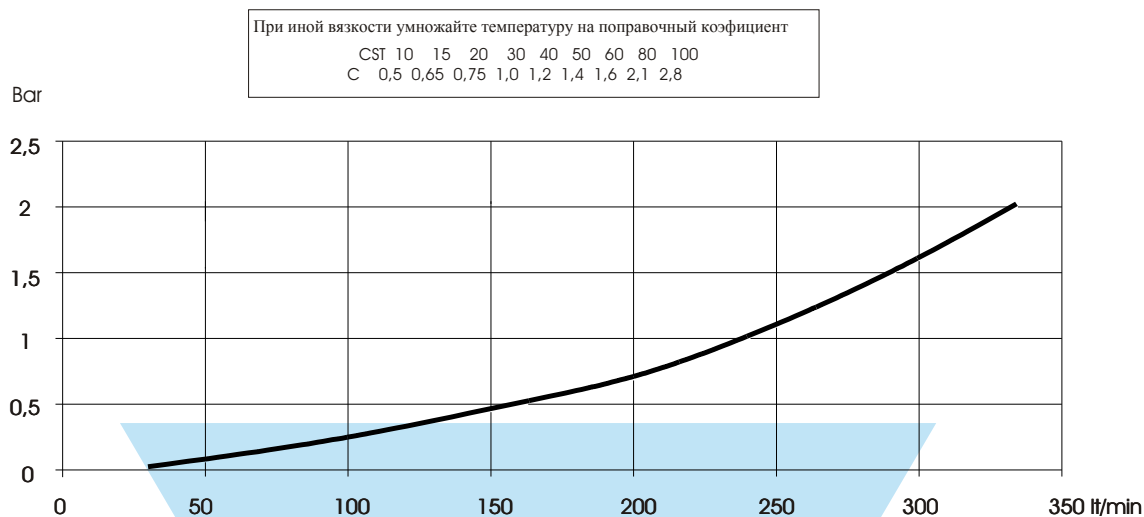
CSA 16 .G2.0.00 2

01	Крыльчатка	CSA16.00.0.00 2
02	Двигатель вентил.(Всасывание)	11.70172 .1
02	Двигатель вентил.(Обдув)	11.70177 .1
03	Защитное ограждение	09.70291 .1
04	Кожух	15.65102 .0

ЭФФЕКТИВНОСТЬ ПОТРЕБЛЯЕМОЙ ЭНЕРГИИ



ПЕРЕПАДЫ ДАВЛЕНИЯ



КОДИФИКАЦИЯ

