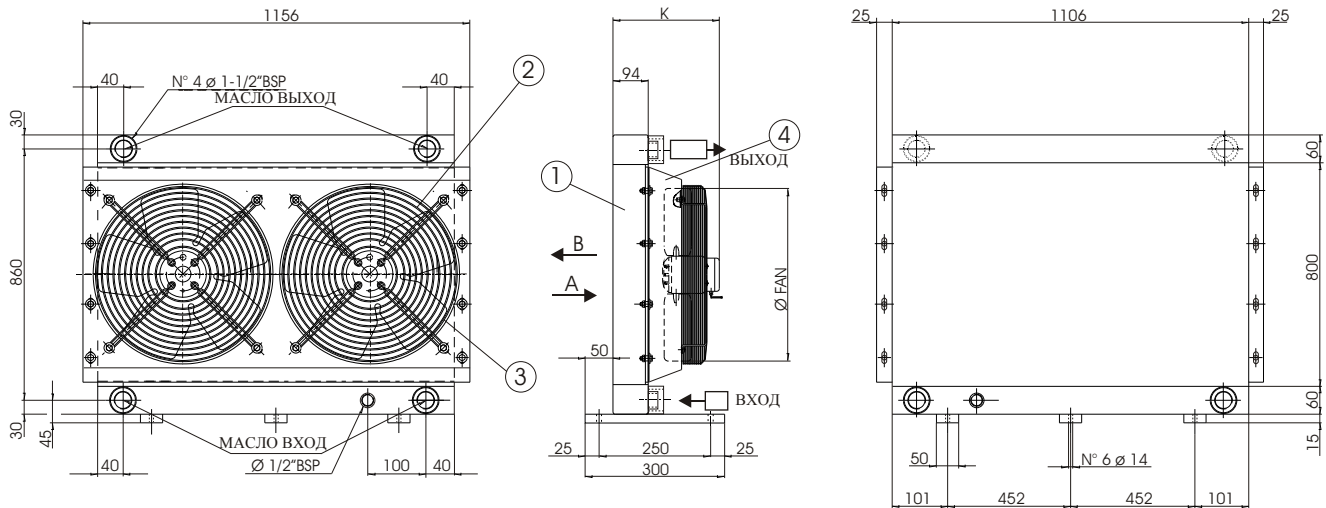


Маслоохладитель воздушный **CSA 14**

Код	Напряжение	Частота, Гц	Об./мин	Мощность кВт	Øвентилятора	dB (A)	К mm.
CSA 14.38.0.00	230/400	50/60	1390	0.75 x 2	500	77	360
CSA 14.G2.0.00	Изгот. под двигатель Gr2		800/2500	= x 2	500	=	390



ТЕХНИЧЕСКИЕ ХАРАКТЕРИСТИКИ РАДИАТОРА		ТЕХНИЧЕСКИЕ ХАРАКТЕРИСТИКИ ДВИГАТЕЛЯ ВЕНТИЛЯТОРА	
Максимальное рабочее давление	:20 bar	Напряжение	CA: DIN IEC38 DC: 12/24V
Максимальная рабочая температура	: + 120° C	Максимальная рабочая температура	: + 75° C + 75° C
Максимальная вязкость масла	: 100 CST	Минимальная рабочая температура	: - 30° C
Основной материал	: Алюминий	Основной материал	: Сталь : Стекловолокно
Жидкость радиатора	: Совместим со всеми	Защита двигателя	: IP 44 : IP 64
Цвет	: Черный	Цвет	: Черный

ЗАПАСНЫЕ ЧАСТИ

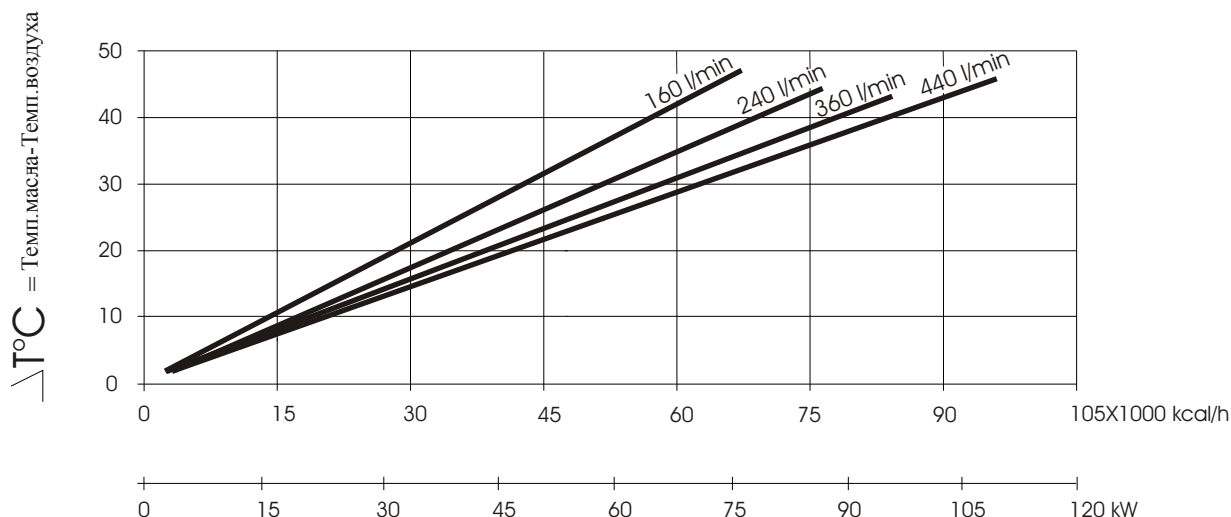
ЗАПАСНЫЕ ЧАСТИ

Поз.	Описание	Код	Поз.	Описание	Код
CSA 14.38.0.00					
01	Крыльчатка	CSA14.00.0.00			
02	Двигатель вентил.(Всасывание) + Защ. огражд.	10.70019 .1			
02	Двигатель вентил.(Обдув) + Защ. огражд.	10.70020 .1			
04	Кожух	15.65049 .0			

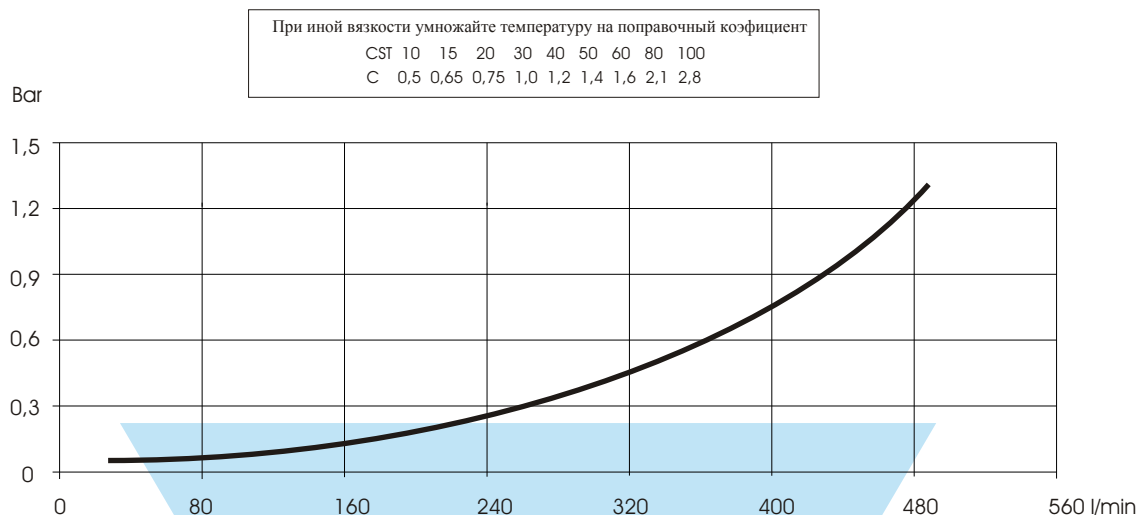
CSA 14 .G2.0.00

01	Крыльчатка	CSA14.00.0.00
02	Двигатель вентил.(Всасывание)	11.70140 .1
02	Двигатель вентил.(Обдув)	11.70184 .1
03	Защитное ограждение	09.70059 .1
04	Кожух	15.65049 .0

ЭФФЕКТИВНОСТЬ ПОТРЕБЛЯЕМОЙ ЭНЕРГИИ



ПЕРЕПАДЫ ДАВЛЕНИЯ



КОДИФИКАЦИЯ

