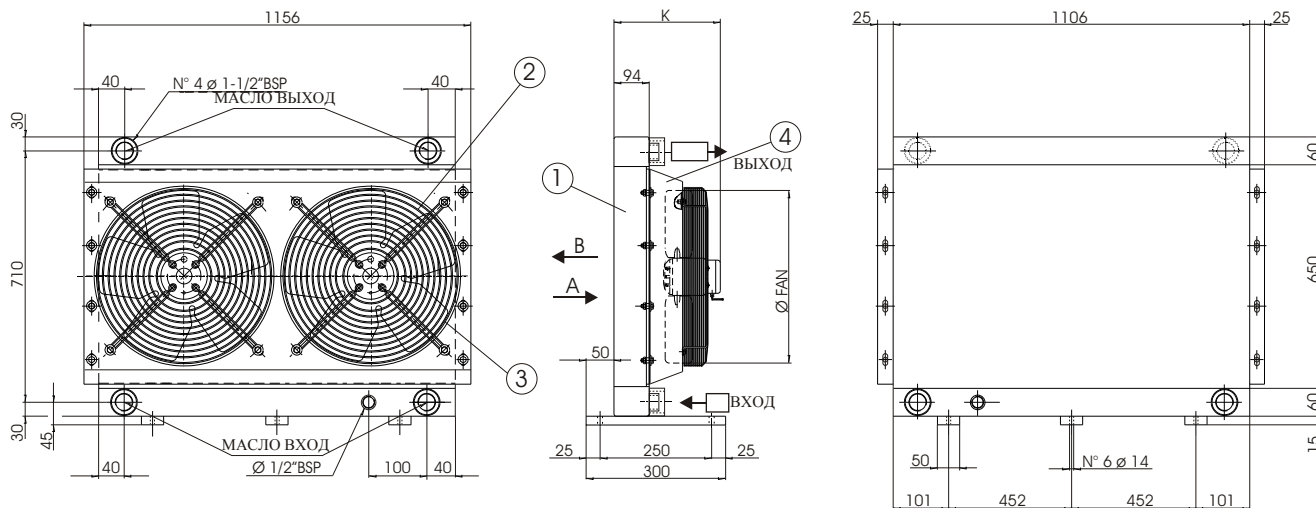


Маслоохладитель воздушный **CSA 12**

Код	Напряжение	Частота, Гц	Об./мин	Мощность кВт	Ø вентилятора	dB (A)	K mm.
CSA 12.38.0.00	230/400	50/60	1390	0.75 x 2	500	77	360
CSA 12.G2.0.00	Изгот. под двигатель Gr2		800/2500	= x 2	500	=	390



ТЕХНИЧЕСКИЕ ХАРАКТЕРИСТИКИ РАДИАТОРА		ТЕХНИЧЕСКИЕ ХАРАКТЕРИСТИКИ ДВИГАТЕЛЯ ВЕНТИЛЯТОРА	
Максимальное рабочее давление	: 20 bar	Напряжение	CA: DIN IEC38 DC: 12/24V
Максимальная рабочая температура	: + 120° C	Максимальная рабочая температура	: + 75° C + 75° C
максимальная вязкость масла	: 100 CST	Минимальная рабочая температура	: - 30° C
Основной материал	: Алюминий	Основной материал	: Сталь : Стекловолокно
Жидкость радиатора	: Совместим со всеми	Защита двигателя	: IP 44 : IP 64
Цвет	: Черный	Цвет	: Black

SPARE PARTS

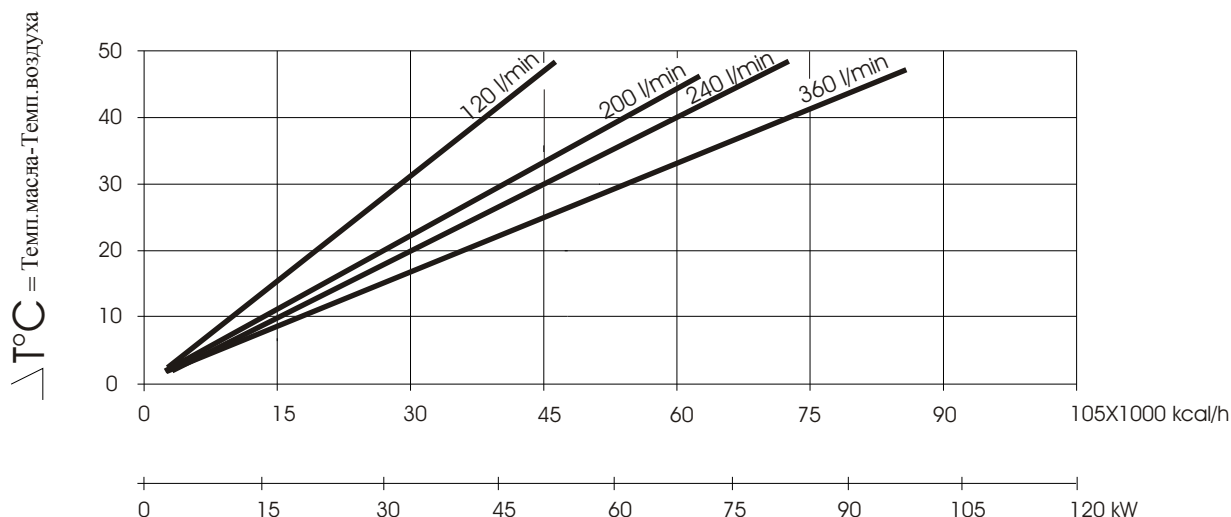
SPARE PARTS

Поз.	Описание	Код	Поз.	Описание	Код
CSA 12.38.0.00					
01	Крыльчатка	CSA12.00.0.00			
02	Двигатель вентил.(Всасывание)+ Защ. огражд.	10.70019 .1			
02	Двигатель вентил.(Обдув) + Защ. огражд.	10.70020 .1			
04	Кожух	15.65003 .0			

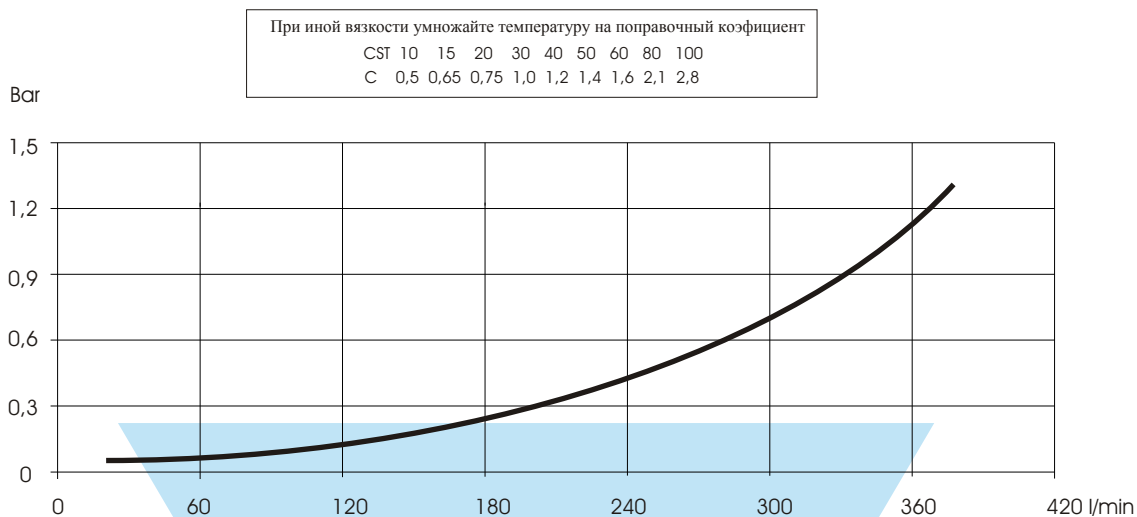
CSA 12 .G2.0.00

01	Крыльчатка	CSA12.00.0.00
02	Двигатель вентил.(Всасывание)	11.70140 .1
02	Двигатель вентил.(Обдув)	11.70184 .1
03	Защитное ограждение	09.70059 .1
04	Кожух	15.65003 .0

ЭФФЕКТИВНОСТЬ ПОТРЕБЛЯЕМОЙ ЭНЕРГИИ



ПЕРЕПАДЫ ДАВЛЕНИЯ



КОДИФИКАЦИЯ

