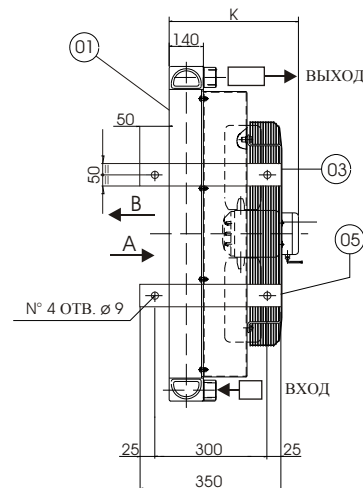
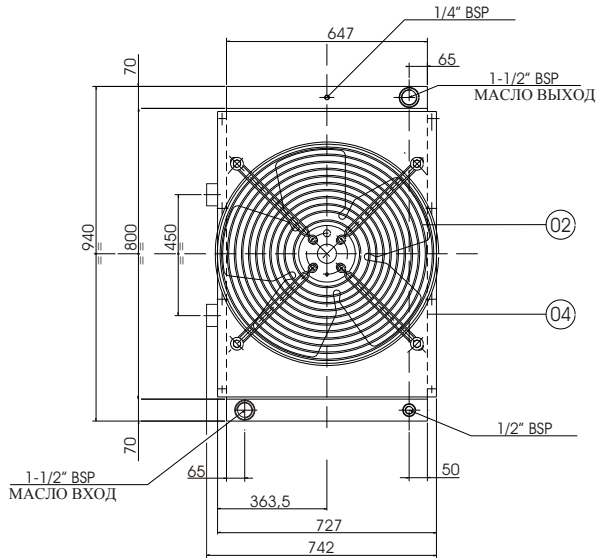


Маслоохладитель воздушный **CSA 8 O**

Код	Напряжение	Частота, Гц	Об./мин	Мощность кВт	Øвентилятора	dB (A)	К mm.
CSA 8.38.0.00 O	230/400	50	900	0.57	630	78	430
CSA 8.G2.0.00 O	Изгот. под двигатель Gr2		900/2000	=	630	=	340
CSA 8.GD.0.00 O	Изгот. под двигатель Danfoss		800/1500	=	630	=	340



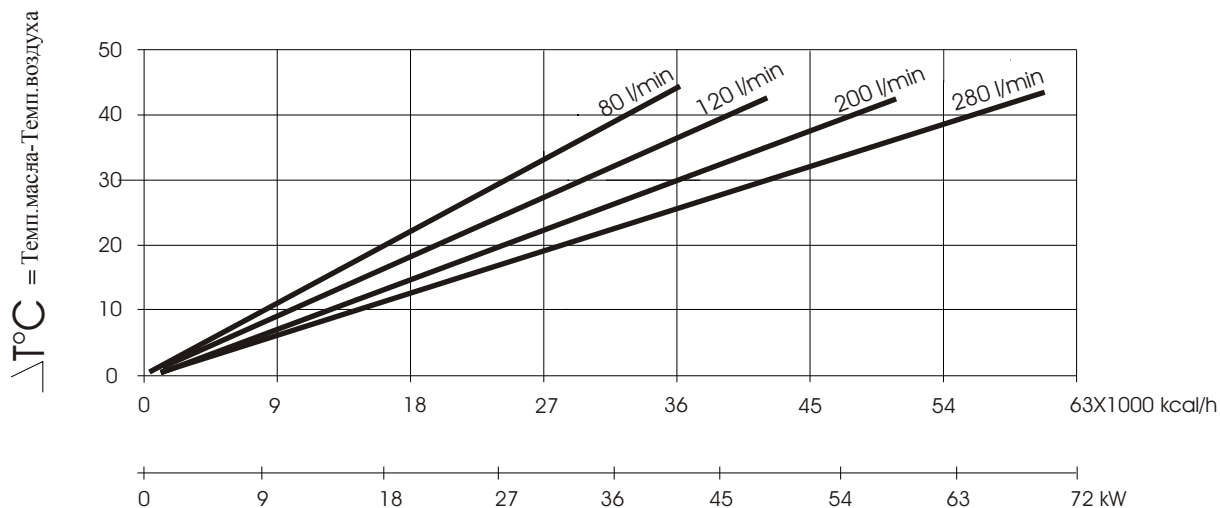
ТЕХНИЧЕСКИЕ ХАРАКТЕРИСТИКИ РАДИАТОРА		ТЕХНИЧЕСКИЕ ХАРАКТЕРИСТИКИ ДВИГАТЕЛЯ ВЕНТИЛЯТОРА	
Максимальное рабочее давление	:20 bar	Наряжение	CA: DIN IEC38 DC: 12/24V
Максимальная рабочая температура	: + 120° C	Максимальная рабочая температура	: + 75° C + 75° C
Максимальная вязкость масла	: 100 CST	Минимальная рабочая температура	: - 30° C
Основной материал	: Алюминий	Основной материал	: Сталь : Стекловолокно
Жидкость радиатора	: Совместим со всеми	Защита двигателя	: IP 44 : IP 64
Цвет	: Черный	Цвет	: Черный

ЗАПАСНЫЕ ЧАСТИ

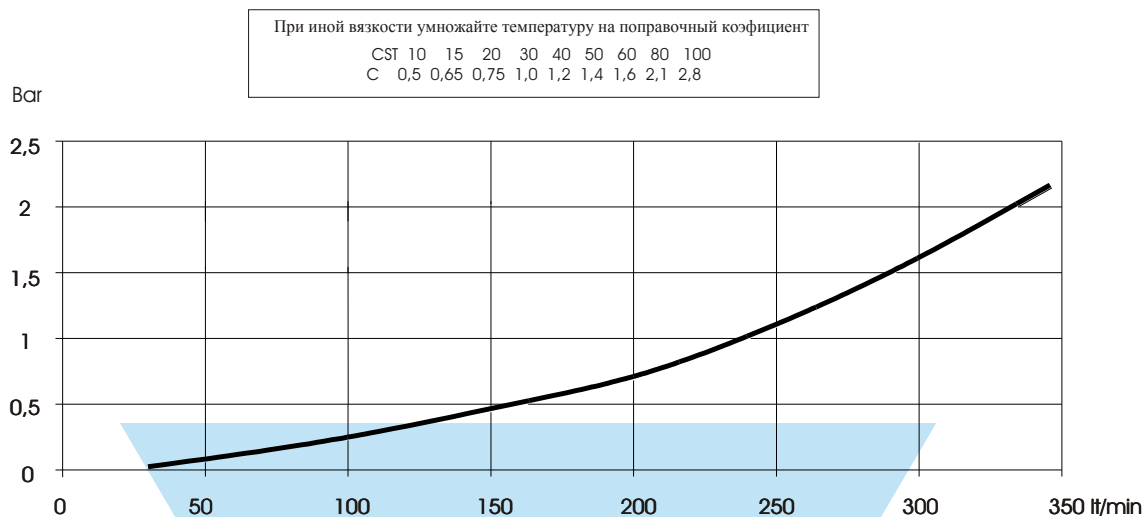
ЗАПАСНЫЕ ЧАСТИ

Поз.	Описание	Код	Поз.	Описание	Код
CSA 8.38.0.00 O			CSA 8.G2.0.00 O		
01	Крыльчатка	CSA8.00.0.00 O	01	Крыльчатка	CSA8.00.0.00 O
02	Двигатель вентил.(Всасывание) + Защ. оград.	10.70023 .1	02	Двигатель вентил.(Всасывание)	11.70089 .1
02	Двигатель вентил.(Обдув)+ Защ. оград.	10.70024 .1	02	Двигатель вентил.(Обдув)	11.70181 .1
04	Кожух	15.65015.0	03	Защитное ограждение	09.70061 .1
			04	Кожух	15.65015 .0
CSA 8.GD.0.00 O					
01	Крыльчатка	CSA8.00.0.00 O			
02	Двигатель вентил.(Всасывание)	11.70089.1			
02	Двигатель вентил.(Обдув)	11.70181 .1			
03	Защитное ограждение	09.70061.1			
04	Кожух	15.65015.0			

ЭФФЕКТИВНОСТЬ ПОТРЕБЛЯЕМОЙ ЭНЕРГИИ



ПЕРЕПАДЫ ДАВЛЕНИЯ



КОДИФИКАЦИЯ

