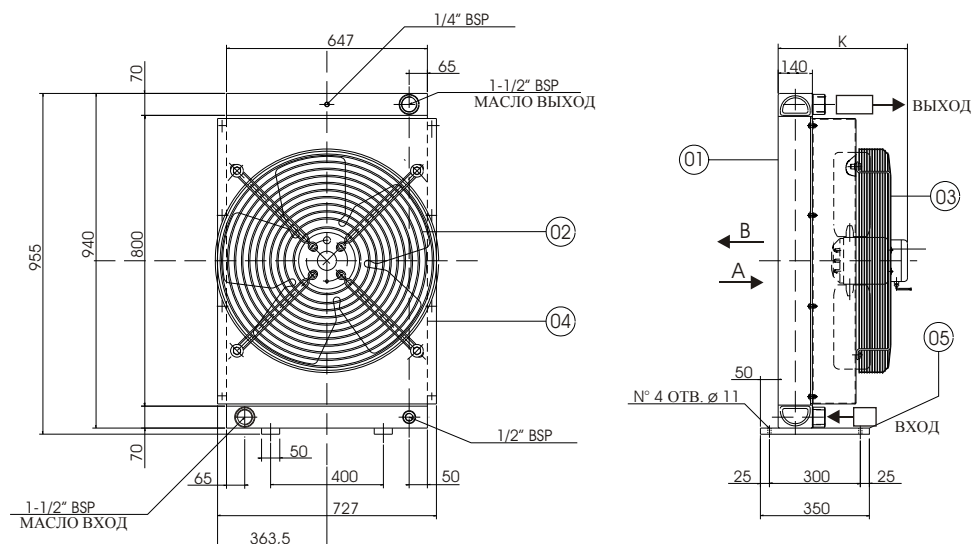


Маслоохладитель воздушный **CSA 8**

Код	Напряжение	Частота, Гц	Об./мин	Мощность кВт	Øвентилятора	dB (A)	K mm.
CSA 8.38.0.00	230/400	50	900	0.57	630	78	430
CSA 8.G2.0.00	Изгот. под двигатель Gr2		900/2000	=	630	=	340
CSA 8.GD.0.00	Изгот. под двигатель Danfoss		800/1500	=	630	=	340



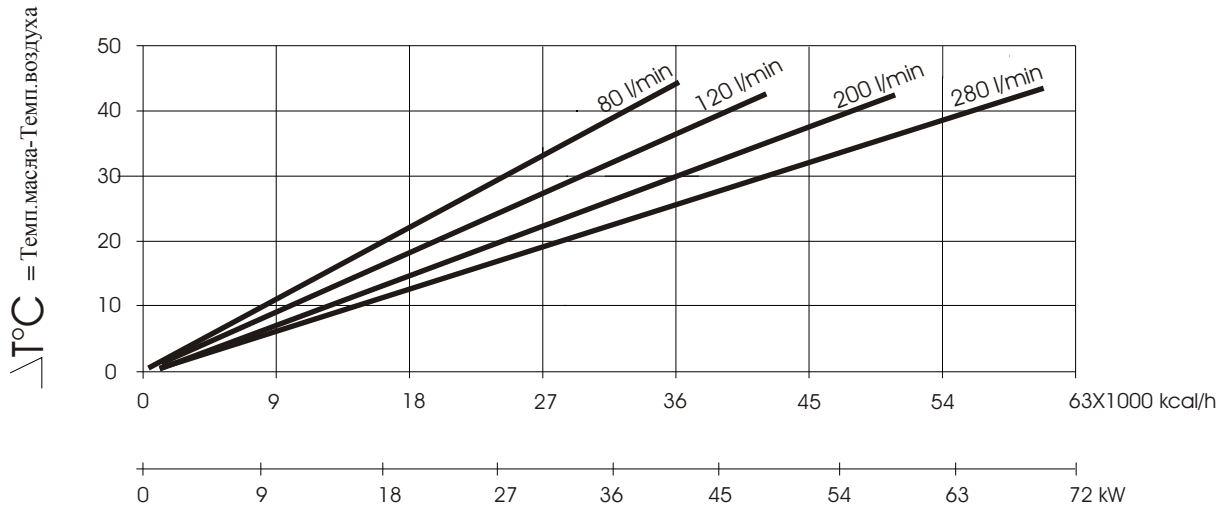
ТЕХНИЧЕСКИЕ ХАРАКТЕРИСТИКИ РАДИАТОРА		ТЕХНИЧЕСКИЕ ХАРАКТЕРИСТИКИ ДВИГАТЕЛЯ ВЕНТИЛЯТОРА	
Максимальное рабочее давление	: 20 bar	Напряжение	CA: DIN IEC38 DC: 12/24V
Максимальная рабочая температура	: + 120° C	Максимальная рабочая температура	: + 75° C + 75° C
Максимальная вязкость масла	: 100 CST	Минимальная рабочая температура	: - 30° C
Основной материал	: Алюминий	Основной материал	: Сталь : Стекловолокно
Жидкость радиатора	: Совместим со всеми	Защита двигателя	: IP 44 : IP 64
Цвет	: Черный	Цвет	: Черный

ЗАПАСНЫЕ ЧАСТИ

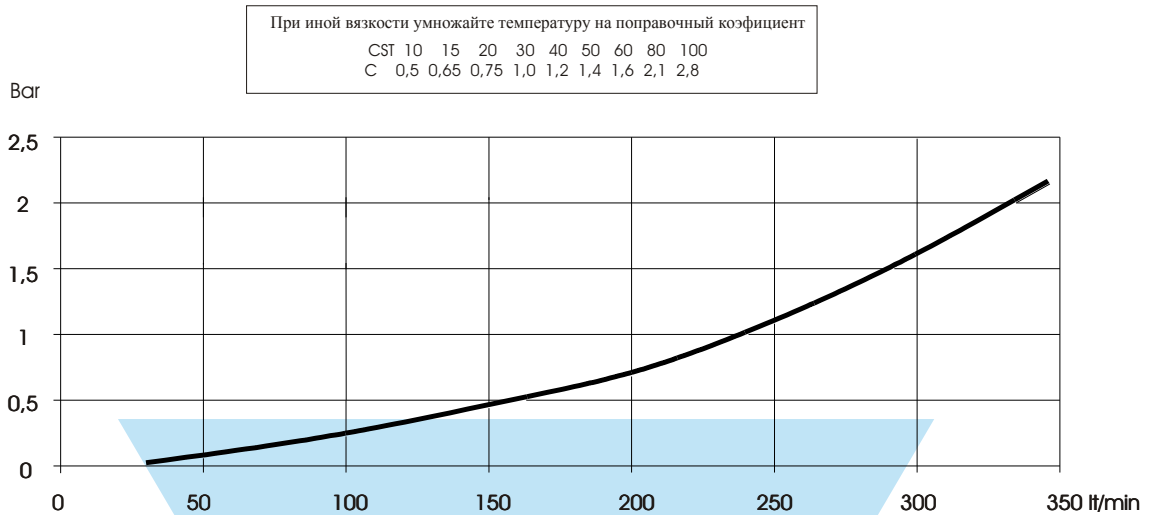
ЗАПАСНЫЕ ЧАСТИ

Поз.	Описание	Код	Поз.	Описание	Код
CSA 8.38.0.00			CSA 8.G2.0.00		
01	Крыльчатка	CSA8.00.0.00	01	Крыльчатка	CSA8.00.0.00
02	Двигатель вентил.(Всасывание) + Защ. огражд.	10.70023.1	02	Двигатель вентил.(Всасывание)	11.70089.1
02	Двигатель вентил.(Обдув) + Защ. огражд.	10.70024.1	02	Двигатель вентил.(Обдув)	11.70181.1
04	Кожух	15.65015.0	03	Защитное ограждение	09.70061.1
			04	Кожух	15.65015.0
CSA 8.GD.0.00					
01	Крыльчатка	CSA8.00.0.00			
02	Двигатель вентил.(Всасывание)	11.70089.1			
02	Двигатель вентил.(Обдув)	11.70181.1			
03	Защитное ограждение	09.70061.1			
04	Кожух	15.65015.0			

ЭФФЕКТИВНОСТЬ ПОТРЕБЛЯЕМОЙ ЭНЕРГИИ



ПЕРЕПАДЫ ДАВЛЕНИЯ



КОДИФИКАЦИЯ

