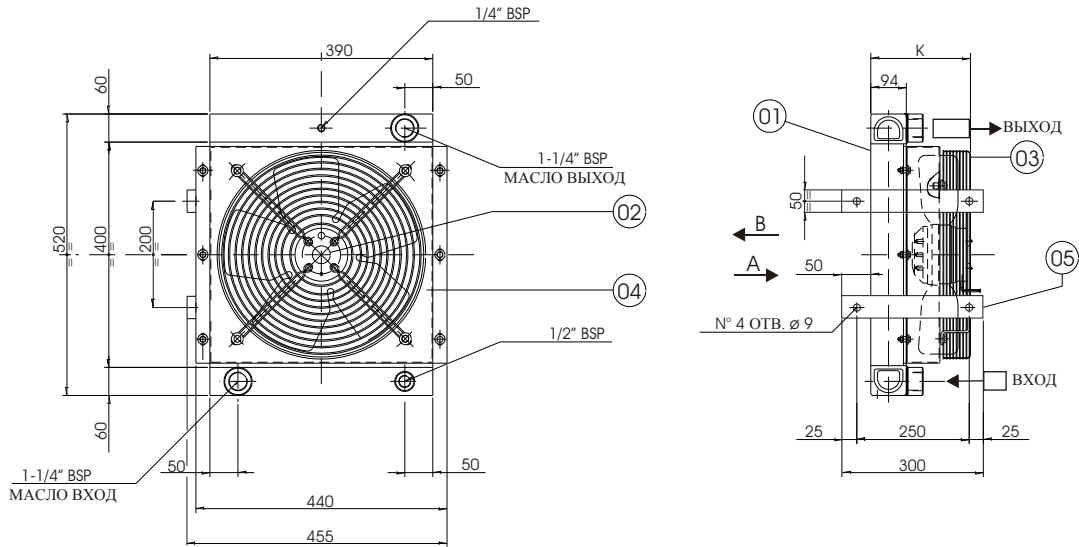


Маслоохладитель воздушный **CSA 4 O**

Код	Напряжение	Частота, Гц	Об./мин	Мощность кВт	Ø вентилятора	dB (A)	K mm.
CSA 4.12.0.00 O	12	DC	2300	0.125	305	71	210
CSA 4.24.0.00 O	24	DC	2300	0.125	305	71	210
CSA 4.22.0.00 O	230	50/60	1380/1550	0.145/0.200	350	70	210/230
CSA 4.38.0.00 O	230/400	50/60	1410/1610	0.155/0.200	350	70	210/230



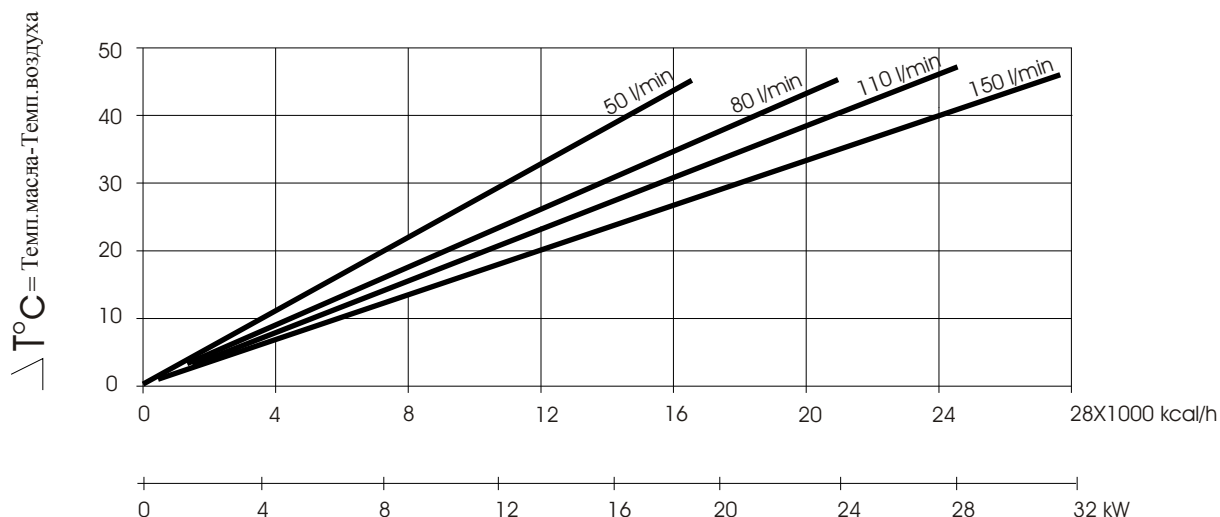
ТЕХНИЧЕСКИЕ ХАРАКТЕРИСТИКИ РАДИАТОРА		ТЕХНИЧЕСКИЕ ХАРАКТЕРИСТИКИ ДВИГАТЕЛЯ ВЕНТИЛЯТОРА	
Максимальное рабочее давление	: 20 bar	Напряжение	CA: DIN IEC38 DC: 12/24V
Максимальная рабочая температура	: + 120° C	Максимальная рабочая температура	: + 75° C + 75° C
Максимальная вязкость масла	: 100 CST	Минимальная рабочая температура	: - 30° C
Основной материал	: Алюминий	Основной материал	: Сталь : Стекловолокно
Жидкость радиатора	: Совместим со всеми	Защита двигателя	: IP 44 : IP 64
Цвет	: Черный	Цвет	: Черный

ЗАПАСНЫЕ ЧАСТИ

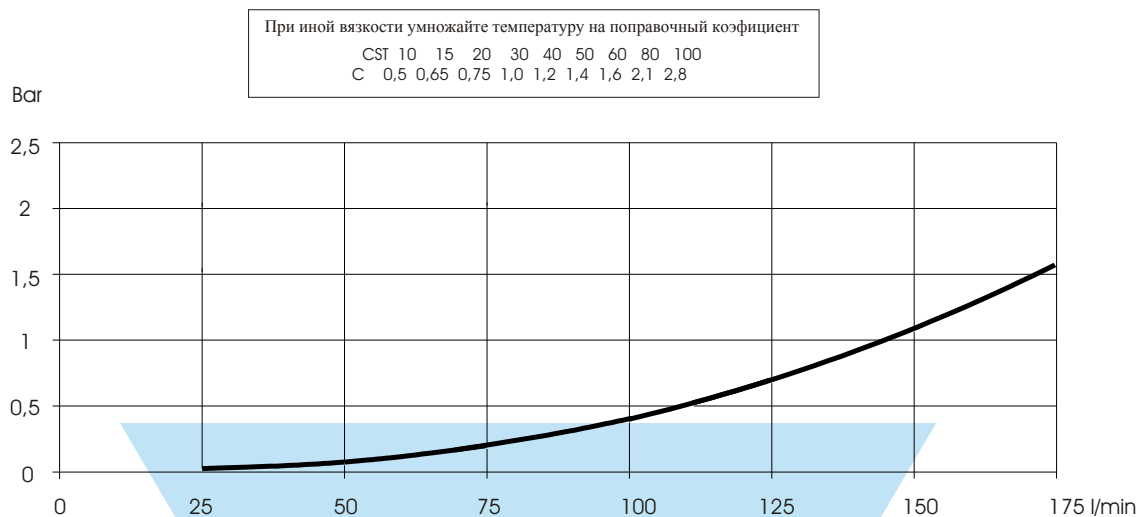
ЗАПАСНЫЕ ЧАСТИ

Поз.	Описание	Код	Поз.	Описание	Код
CSA 4.12.0.00 O			CSA 4.24.0.00 O		
01	Крыльчатка	CSA4.00.0.00 O	01	Крыльчатка	CSA4.00.0.00 O
02	Двигатель вентил.(Всасывание)	10.70108.1	02	Двигатель вентил.(Всасывание)	10.70109.1
02	Двигатель вентил.(Обдув)	10.70110.1	02	Двигатель вентил.(Обдув)	10.70111.1
04	Кожух	15.65009.0	04	Кожух	15.65009.0
CSA 4.22.0.00 O			CSA 4.38.0.00 O		
01	Крыльчатка	CSA4.00.0.00 O	01	Крыльчатка	CSA4.00.0.00 O
02	Двигатель вентил.(Всасывание)	10.70040.1	02	Двигатель вентил.(Всасывание)	10.70013.1
02	Двигатель вентил.(Обдув)	10.70041.1	02	Двигатель вентил.(Обдув)	10.70014.1
03	Защитное ограждение	09.70053.1	03	Защитное ограждение	09.70053.1
04	Кожух	15.65019.0	04	Кожух	15.65019.0

ЭФФЕКТИВНОСТЬ ПОТРЕБЛЯЕМОЙ ЭНЕРГИИ



ПЕРЕПАДЫ ДАВЛЕНИЯ



КОДИФИКАЦИЯ

Серия охладителя

CSA 4 12 A 38

Двигатель вентилятора

12-24-22-48

(См. код)

Воздух - тип потока

A= Всасывание

B= Обдув

Серия термостата

38 38 - 27

47 47 - 36

60 60 - 49

70 70 - 59

TR 0 - 90