

Описание

- Клапаны предохранительные предназначены для предохранения гидравлических систем от перегрузок давлением, а также для поддержания постоянного давления в системе.
- Клапаны работают на чистых минеральных маслах кинематической вязкостью 20 ... 350 мм²/с (сСт) при температуре от +5°C до +50°C. Температура окружающей среды от +1°C до +40°C.



Клапан предохранительный типа СКП

Обозначение

Пример условного обозначения клапана предохранительного с резьбовым присоединением и рабочим давлением до 6.3 МПа, для стран с умеренным и холодным климатом:

Клапан СКП-12/63 УХЛ4 ТУ2-053-1593-82;

то же, с притычным присоединением, для стран с тропическим климатом:

Клапан СКП-С12/63 О4.1 ТУ2-053-1593-82.

Технические характеристики

Таблица 1

Наименование параметров	Норма для клапанов		
	СКП-12/6.3 СКП-С12/6.3	СКП-12/25, СКП-С12/25	СКП-12/63, СКП-С12/63
1. Условный проход, мм		12	
2. Давление, МПа:			
– номинальное	0,63	2,5	6,3
– минимальное	0,03 ... 0,1	0,63	1,5
3. Расход, л/мин:			
– номинальный;	5	20	20
– минимальный	0,08	1	1
4. Масса, кг		0,7±0,07	

Примечания:

1. Номинальные расходы, указанные в таблице, зависят от условного прохода подводящего трубопровода. Номинальный расход 5 л/мин и менее соответствует условному проходу трубопровода \varnothing 6 мм. Номинальный расход 20 л/мин соответствует условному проходу трубопровода с диаметром 12 мм.

Рис.1.
Клапан предохранительный СКП-12/P

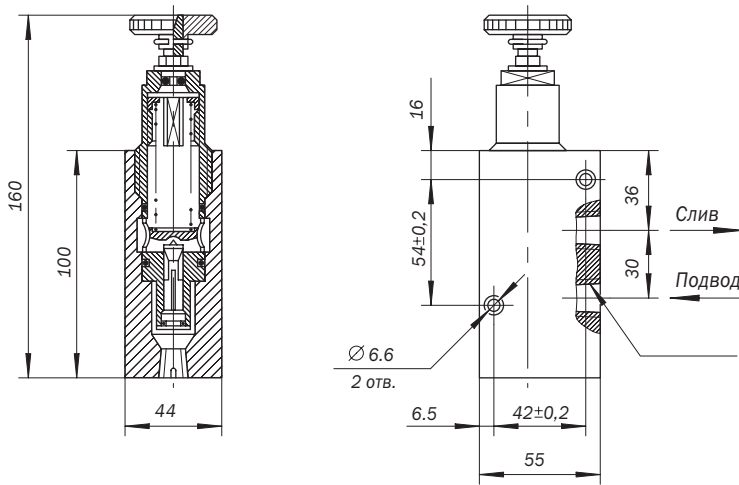


Рис.2.
Клапан предохранительный СКП-С12/P

