

Габаритные и присоединительные размеры ре гуляторов расхода приведены на рис. 164.

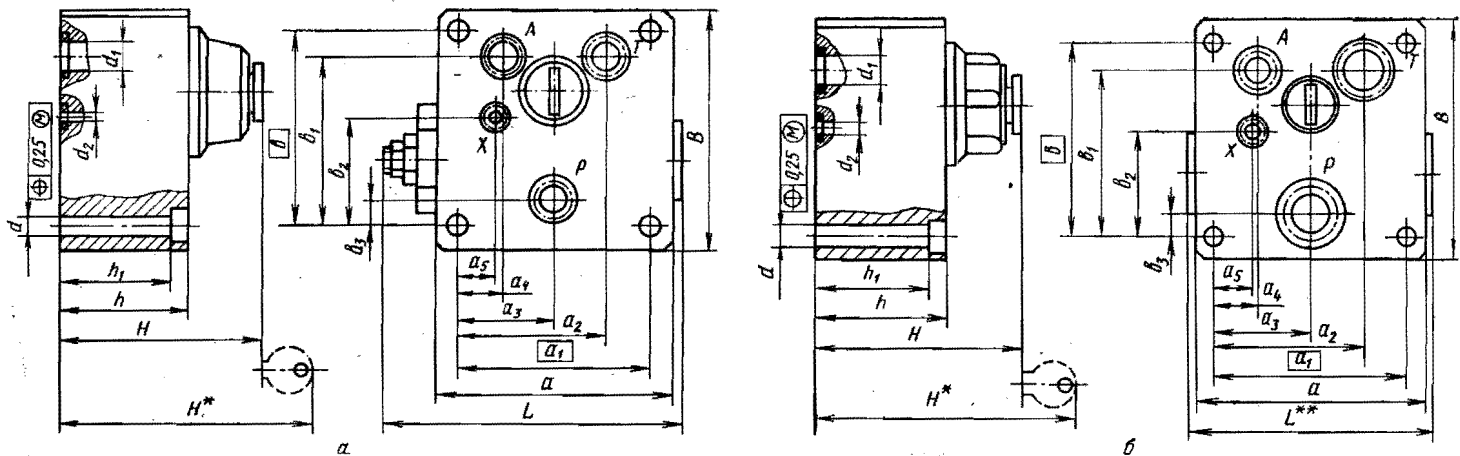


Рис. 164. Габаритные и присоединительные размеры регуляторов расхода с предохранительным клапаном:
 а — типа МПГ55-1.М; б — типа МНПГ55-1.М

К рис. 164

Размеры, мм

Условный проход D_y	L	L^{**}	B	H	H^*	h	h_1	d	d_1	d_2	a	a_1	a_2	a_3	a_4	a_5	b	b_1	b_2	b_3
	Предельные отклонения																			
	$\pm 2,0$					$h14$					$\pm 0,2$					-	$\pm 0,2$			
10	$\frac{175}{160}$	108	$\frac{106}{110}$	$\frac{88}{94}$	$\frac{138}{144}$	54	44	9	10	4	102	76,2	57,1	38,1	19,1	8	82,5	73,8	46,5	9,5
16	$\frac{197}{164}$	137	126	$\frac{103}{108}$	$\frac{150}{158}$	67	57	11	18	4	126	101,6	77,7	50,8	23,8	20,8	101,6	88,9	51,5	12,7
20	$\frac{239}{207}$	178,8	166	$\frac{124}{132}$	$\frac{174}{182}$	92	72	17	28,7	4	178	146	116	73	30	28	133,5	104,9	66	12,7

* Размер для регуляторов расхода с замковым устройством.

** Размер для исполнения МНПГ55-1М.

Примечание. В знаменателе приведены размеры для исполнений с корпусами из чугуна СЧ20 ГОСТ 1412—85.