

модульной конструкции | С-ЦСМ | И-СЭ | С48-1М/МС48М | СМОЭ | многоотводные

## Описание

- Станции централизованные циркуляционные смазочные типа С-ЦСМ обеспечивают подачу жидкого смазочного материала к трущимся парам узлов и механизмов кузнечно-прессового оборудования, металлорежущих станков и других машин, а также сбор и очистку отработанного смазочного материала.
- Станции работают в составе циркуляционных смазочных систем на чистых минеральных маслах с номинальным давлением 6,3 МПа, вязкость которых от 20 до 200 мм<sup>2</sup>/с, температура смазочного материала от +1°С до +50°С. Температура окружающей среды от +1°С до +40°С. Относительная влажность не более 80%. Класс чистоты смазочных материалов не ниже 14.
- Климатическое исполнение и категория размещения станций, предназначенных для стран с умеренным климатом – УХЛ4, для стран с тропическим климатом – О4.1.



Станция смазочная централизованная циркуляционная С-ЦСМ

Смазочная станция работает следующим образом:  
масло всасывается насосом Н и нагнетается в напорную магистраль. Для поддержания установленного постоянного давления, а также для предохранения смазочной системы от перегрузки слу-

жит предохранительный клапан КП. Масло фильтруется двойным фильтром ФД с автоматическим переключателем потока.

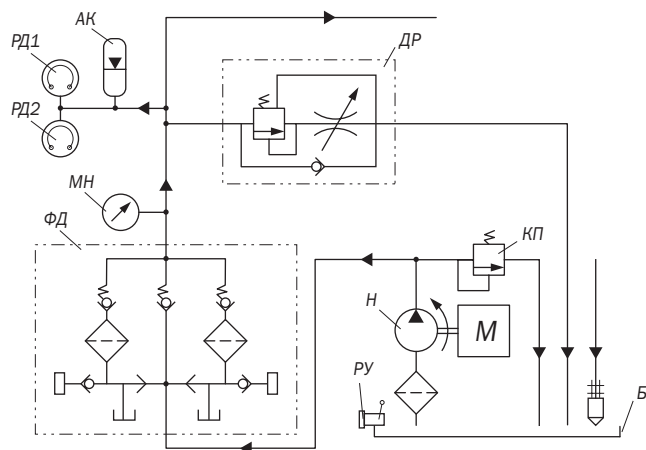
Давление масла в системе измеряется манометром МН. Расход масла регулируется дросселем ДР.

Гидропневмоаккумулятор АК устраняет пульсации давления в системе.

Уровень масла в баке автоматически контролирует реле уровня РУ.

Схема примерная станции смазочной

централизованной циркуляционной типа С-ЦСМ 3,2 – 250/63



Б – бак;  
Н – насос;  
КП – клапан предохранительный;  
Ф – фильтр двойной;  
МН – манометр;  
ДР – дроссель с регулятором;  
АК – гидропневмоаккумулятор;  
РД1 – реле давления;  
РД2 – реле давления;  
РУ – реле уровня.

## Обозначение

Пример условного обозначения станции централизованной циркуляционной смазочной с номинальной подачей 3,2 л/мин, номинальным давлением нагнетания 6,3 МПа, номинальной вместимостью резервуара 250 дм<sup>3</sup>, предназначенной для поставки в страны с тропическим климатом:

**Станция С-ЦСМ 3,2-250/63 О4.1 ТУ2-053-1865-87**

## Технические характеристики

Основные параметры станций при их работе на чистом минеральном масле с кинематической вязкостью от 100 до 150 мм<sup>2</sup>/с приведены ниже в таблице 1:

Таблица 1

Наименование параметров	Норма для станций		
	С–ЦСМ 0,8–160 /63	С–ЦСМ 3,2–250 /63	С–ЦСМ 5,0–400 /63
1. Номинальная подача, л/мин:	0,8	3,2	5,0
2. Диапазон регулирования подачи, л/мин	0,1 ... 0,8	0,32 ... 3,2	0,5 ... 5,0
3. Номинальная вместимость резервуара, дм <sup>3</sup> , не менее	160	250	400
4. Давление нагнетания, МПа:			
– номинальное		6,3	
– максимальное		7,0	
5. Давление на всасывании, МПа, не менее		0,02	
6. Коэффициент подачи, %, не менее	69	69	80
7. Номинальная тонкость фильтрации масла на выходе из станции, мкм		25	
8. Характеристика электрооборудования станций			
Род тока питающей сети	переменный,	переменный,	переменный,
Напряжение питания, В	380	380	380
Частота тока, Гц	50	50	50
Мощность, кВт	0,55	1,5	1,5
Частота вращения, мин <sup>-1</sup>	750	1500	1500
8. Масса (без смазочного материала), кг, не более	200	217	260

### Примечания:

- Номинальное давление – наибольшее рабочее давление, развиваемое насосом; максимальное давление – давление, на которое настраивается предохранительный клапан, установленный на станции (не более 7,0 МПа).

Рис.1.

Станция смазочная централизованная циркуляционная типа С–ЦСМ.

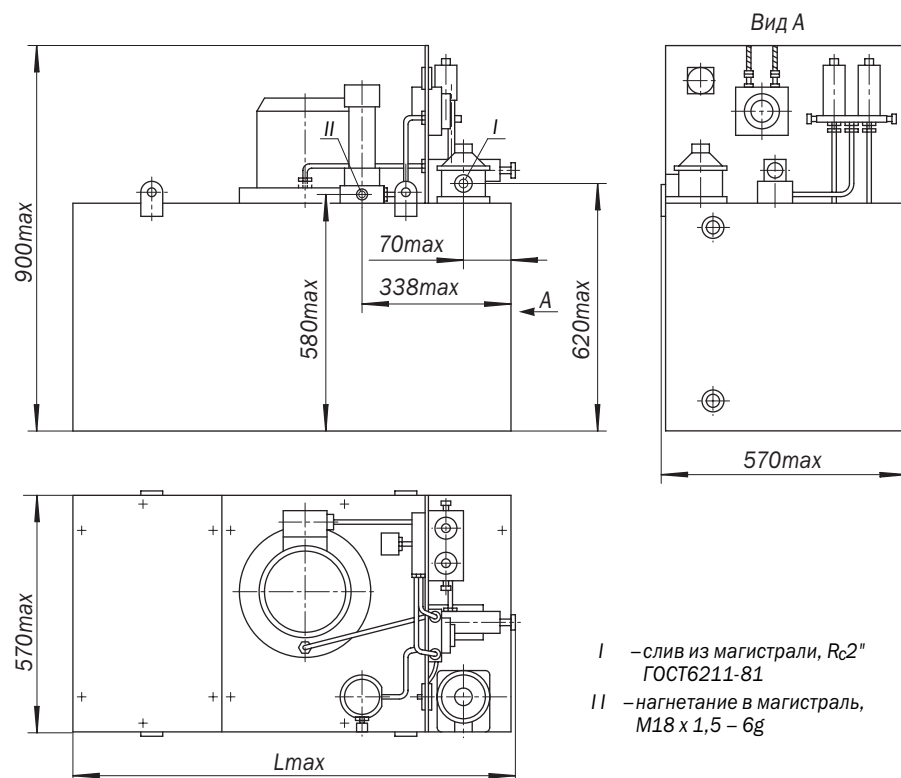


Таблица 2

Станция	Размеры, мм, не более
	L
С–ЦСМ 0,8 – 160/63	740
С–ЦСМ 3,2 – 250/63	1000
С–ЦСМ 5,0 – 400/63	1520