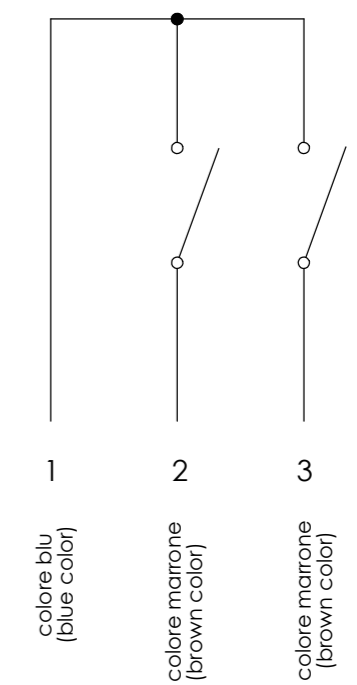


VISTA PARZIALE (partial view)

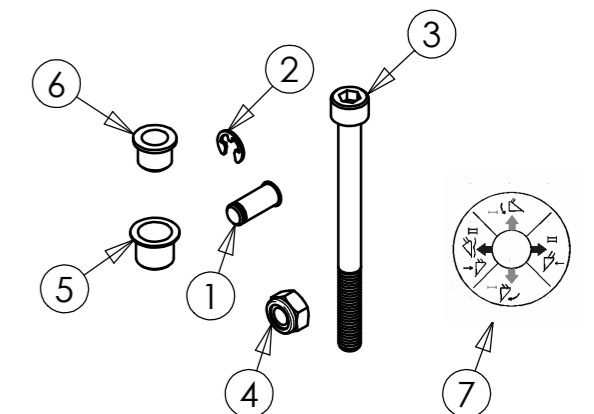
FILI ELETTRICI SEZ. 0,5 mm² LUNG. 620 mm CIRCA (electrical wires sec. 0,5 mm² lenght 620 mm about)

| SPECIFICHE PULSANTI (microswitches specifications) | |
|--|---|
| CORRENTE MAX (Max current) | TENSIONE NOM. CON CARICO RESIST. (Voltage rating with resistive load) |
| 4 A | 250 VAC |
| 8 A | 125 VAC |
| 4 A | 24 VDC |
| 8 A | 12 VDC |
| RESISTENZA INIZIALE DEL CONTATTO: (Initial contact resistance): 10 mΩ at 1A 2VDC | |
| RESISTENZA ISOLANTE: (Insulation resistance): 1000 MΩ min. at 500VDC | |
| SPECIFICHE GENERALI (general specifications) | |
| CORSA PULSANTE (Total travel): 4,5 ± 0,3 mm | |
| NORMALMENTE APERTO (Normally open) | |

SCHEMA ELETTRICO (electric scheme)

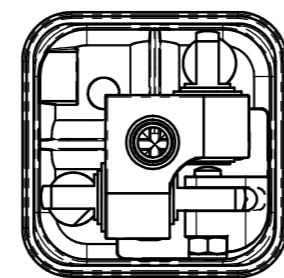


KIT FISSAGGIO CAVI (631128) (cable fixing kit 631128)



| Art. n | Q.tà/Q.ty | Descrizione / Description |
|--------|-----------|---|
| 1 | 2 | PERNO / PIVOT |
| 2 | 2 | ANELLO RADIALE / RADIAL RING |
| 3 | 1 | VITE M6x75 / SCREW M6x75 |
| 4 | 1 | DADO AUTOBL. 6MA / SELF-LOCKING NUT 6MA |
| 5 | 1 | TAPPO Ø 10 / CAP Ø 10 |
| 6 | 5 | TAPPO Ø 9 / CAP Ø 9 |
| 7 | 1 | SERIGRAFIA / ADHESIVE |

| Caratteristiche Generali (general specifications) | Valori (data) |
|--|------------------------------------|
| CORSA TOT. MAX. (max stroke) | 14± 14 mm |
| CARICO DI LAVORO MAX. SU CAVO (working max load on cable) | 350 N |
| RAPPORTO DI LEVA (lever ratio) | 9 : 1 |
| SCHEMA DI COMANDO (system scheme) | MOVIMENTO A CROCE (cross movement) |
| BLOCCO IN POSIZIONE NEUTRA (neutral lock) | BLOCCO DI SICUREZZA (safety lock) |
| TIPOLOGIA CAVI DI COMANDO (kind of control cable) | HEAVY DUTY |
| TEMPERATURA OPERATIVA (working temperature area) | -30° - +80° C |
| LUBRIFICAZIONE (lubrication) | GRASSO HHS 2000 (grease HHS 2000) |
| TOLLERANZE GENERALI LINEARI (Dove non indicate): FINO A 100 ± 0,15 OLTRE ± 0,15 % (general linear tolerances (where don't indicate): until 100 ± 0,15 over ± 0,15 %) | |
| TOLLERANZE GENERALI ANGOLARI (Dove non indicate): ± 0,5° (general angular tolerances (where don't indicate): ± 0,5°) | |
| NOTA (note): IL KIT FISSAGGIO 631128 E' FORNITO A CORREDO (the joystick is supplied together with the relevant kit part number 631128) | |



VISTA PARZIALE (partial view)

COPIA AUTORIZZATA (AUTHORIZED COPY)

Proprietà Indemar Industriale S.p.A. (Property Indemar Industriale S.p.A.)
 Divieto di riproduzione anche in parte o di renderlo noto a terzi, senza autorizzazione scritta. (Prohibition of even partial reproduction and to make it know to third persons, without our written authorization.)

| MODIFICA (mod) | DATA (date) | FIRMA UFF. TECH. (technical sign) | DESCRIZIONE DELLA MODIFICA (mod description) |
|----------------|-------------|-----------------------------------|--|
| | | | |

| | | | | | |
|---|---|-----------------------------------|--|---|--|
| | DISEGNATO DA (drawn by): MANDOLETTI | FIRMA (sign): REBOTTARO | CATEGORIA MERCATOLOGICA (commodity sector): ID | DESCRIZIONE (description): JOYSTICK CON BLOCCO A SIRINGA E IMPUGNATURA CON 2 PULSANTI | NUMERO DI DISEGNO (drawing number): 3369 |
| | CONTROLLATO DA (checked by): | | | | |
| FORMATO FOGGIO (sheet size): A2 | RIPRODUZIONE VIETATA (all rights reserved) | SCALA: 1:2 (scale) | PROIEZIONE EUROPEA (european projection) | FILE: 3369.dwg | EDIZIONE (issue): 17.04.2007 |