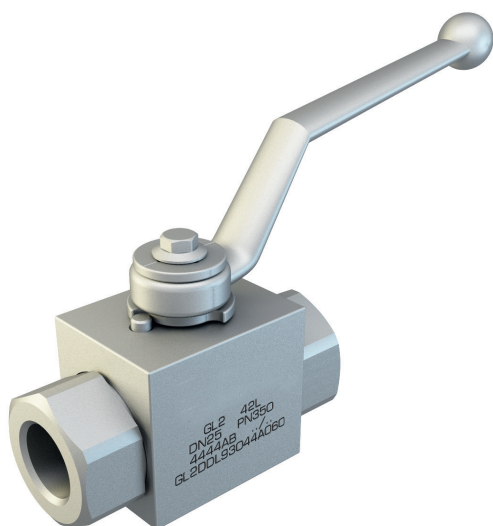


+ GL2


2-WAY HIGH PRESSURE BALL VALVES



GL2




CARBON STEEL

- Type: ball valve GL 2 way 
- Body: block
- Material: 1,0737
- Ball seats: from DN4 up to DN25
- O-Rings: NBR, FKM, EPDM, MVQ
- Operating pressure: 500 Bar depending on valve size and seal materials selected
- Temp range: -20°C to +100°C depending on seal material selected

GL2	G 1/2		DN13		1	1	1	1	A	B		
Type and way of valve	GAS DIN/ISO 228 BSP	NPT ANSI/ASME B1.20.1	SAE J1926-1	DIN 2353 HEAVY SERIES	DIN 2353 LIGHT SERIES	Nominal dimension	Body material	Adapter material	Stem material	Ball material	Ball seat material	Adapter and stem seal material
GL2 2-way	G 1/8	N 1/8	SAE4	8S	6L	DN4	1 1,0737	1 1,0737	1 1,0737	1 1,0737	A POM D PEEK G PA612 K GEMPTFE C PTFE	B NBR E FKM F EPDM L MVQ
	G 1/4	N 1/4	SAE6	10S	8L	DN6						
	G 3/8	N 3/8	SAE8	12S	10L	DN10						
	G 1/2	N 1/2	SAE12	14S	12L	DN13						
	G 3/4	N 3/4	SAE16	16S	15L	DN20						
	G 1	N 1	SAE20R	20S	18L	DN25						
	G 1 1/4 R	N 1 1/4 R	SAE24R	25S	22L							
	G 1 1/2 R	N 1 1/2 R		30S	28L							
				38S	35L							
					42L							

STAINLESS STEEL

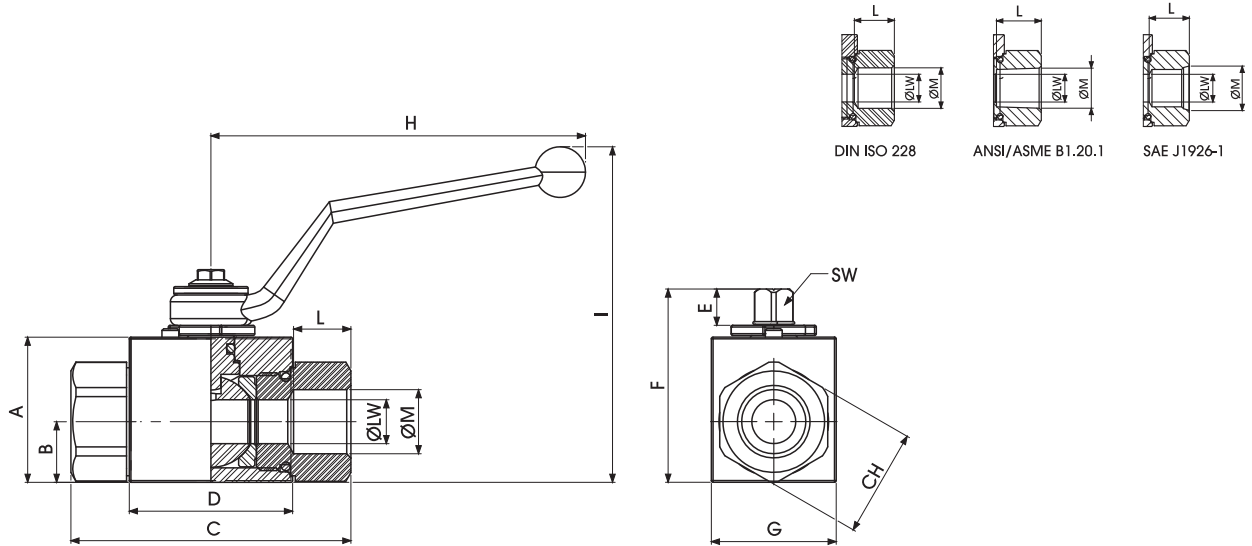
- Type: ball valve GL 2 way 
- Body: block
- Material: 1,4404
- Ball seats: from DN4 up to DN25
- O-Rings: NBR, FKM, EPDM, MVQ
- Operating pressure: 500 Bar depending on valve size and seal materials selected
- Temp range: -60°C to +230°C depending on seal material selected

GL2	G 1/2		DN13		4	4	4	4	A	B		
Type and way of valve	GAS DIN/ISO 228 BSP	NPT ANSI/ASME B1.20.1	SAE J1926-1	DIN 2353 HEAVY SERIES	DIN 2353 LIGHT SERIES	Nominal dimension	Body material	Adapter material	Stem material	Ball material	Ball seat material	Adapter and stem seal material
GL2 2-way	G 1/8	N 1/8	SAE4	8S	6L	DN4	4 1,4404	4 1,4404	4 1,4404	4 1,4404	A POM D PEEK G PA612 K GEMPTFE C PTFE	B NBR E FKM F EPDM L MVQ
	G 1/4	N 1/4	SAE6	10S	8L	DN6						
	G 3/8	N 3/8	SAE8	12S	10L	DN10						
	G 1/2	N 1/2	SAE12	14S	12L	DN13						
	G 3/4	N 3/4	SAE16	16S	15L	DN20						
	G 1	N 1	SAE20R	20S	18L	DN25						
	G 1 1/4 R	N 1 1/4 R	SAE24R	25S	22L							
	G 1 1/2 R	N 1 1/2 R		30S	28L							
				38S	35L							
					42L							



2-WAY HIGH PRESSURE BALL VALVES

Specialist in Ball Valves



GL2 DIN/ISO 228 BSP

Standard

																	CARBON STEEL	STAINLESS STEEL	
TYPE	PN	DN	A	B	C	D	E	F	G	H	I	L	ØM	CH	SW	ØLW	KG	ITEM CODE	ITEM CODE
GL2 G 1/8	50 MPa	4	35	14,5	71	42,4	11	49	30	110	91,5	11	G 1/8	24	9	4	0,512	GL2GGT05011A000	GL2GGT05044A000
GL2 G 1/4	50 MPa	6	35	14,5	71	42,4	11	49	30	110	91,5	15,5	G 1/4	24	9	6	0,497	GL2GGT15011A000	GL2GGT15044A000
GL2 G 3/8	50 MPa	10	40	17,4	73	44,4	11	54,25	35	110	96,5	15,5	G 3/8	30	9	10	0,652	GL2GGT25011A000	GL2GGT25044A000
GL2 G 1/2	50 MPa	13	43	18	83	48,4	11	57	37	110	99,5	17	G 1/2	32	9	13	0,77	GL2GGT35011A000	GL2GGT35044A000
GL2 G 3/4	40 MPa	20	57	23,4	95	62,5	14	73,5	49	180	106,5	21	G 3/4	41	14	20	1,46	GL2GGT44011A000	GL2GGT44044A000
GL2 G 1	35 MPa	25	65	29,5	112	66,5	14	83,5	55	180	116,5	24	G 1	50	14	25	2,23	GL2GGT53011A000	GL2GGT53044A000
GL2 G 1 1/4 R	35 MPa	25	65	29,5	120	66,5	14	83,5	55	180	116,5	24	G 1 1/4	55	14	25	2,299	GL2GGR63011A000	GL2GGR63044A000
GL2 G 1 1/2 R	35 MPa	25	65	29,5	124	66,5	14	83,5	55	180	116,5	24	G 1 1/2	60	14	25	2,413	GL2GGR73011A000	GL2GGR73044A000

GL2 ANSI/ASME B1.20.1 NPT

Standard

																	CARBON STEEL	STAINLESS STEEL	
TYPE	PN	DN	A	B	C	D	E	F	G	H	I	L	ØM	CH	SW	ØLW	KG	ITEM CODE	ITEM CODE
GL2 N 1/8	50 MPa	4	35	14,5	71	42,4	11	49	30	110	91,5	11	N 1/8	24	9	4	0,512	GL2NNT05011A000	GL2NNT05044A000
GL2 N 1/4	50 MPa	6	35	14,5	71	42,4	11	49	30	110	91,5	17	N 1/4	24	9	6	0,5	GL2NNT15011A000	GL2NNT15044A000
GL2 N 3/8	50 MPa	10	40	17,4	73	44,4	11	54,25	35	110	96,5	17	N 3/8	30	9	10	0,655	GL2NNT25011A000	GL2NNT25044A000
GL2 N 1/2	50 MPa	13	43	18	83	48,4	11	57	37	110	99,5	21	N 1/2	32	9	13	0,771	GL2NNT35011A000	GL2NNT35044A000
GL2 N 3/4	40 MPa	20	57	23,4	95	62,5	14	73,5	49	180	106,5	21	N 3/4	41	14	20	1,478	GL2NNT44011A000	GL2NNT44044A000
GL2 N 1	35 MPa	25	65	29,5	112	66,5	14	83,5	55	180	116,5	24	N 1	50	14	25	2,279	GL2NNT53011A000	GL2NNT53044A000
GL2 N 1 1/4 R	35 MPa	25	65	29,5	120	66,5	14	83,5	55	180	116,5	24	N 1 1/4	55	14	25	2,351	GL2NNR63011A000	GL2NNR63044A000
GL2 N 1 1/2 R	35 MPa	25	65	29,5	124	66,5	14	83,5	55	180	116,5	24	N 1 1/2	60	14	25	2,482	GL2NNR73011A000	GL2NNR73044A000

GL2 SAE J1926-1

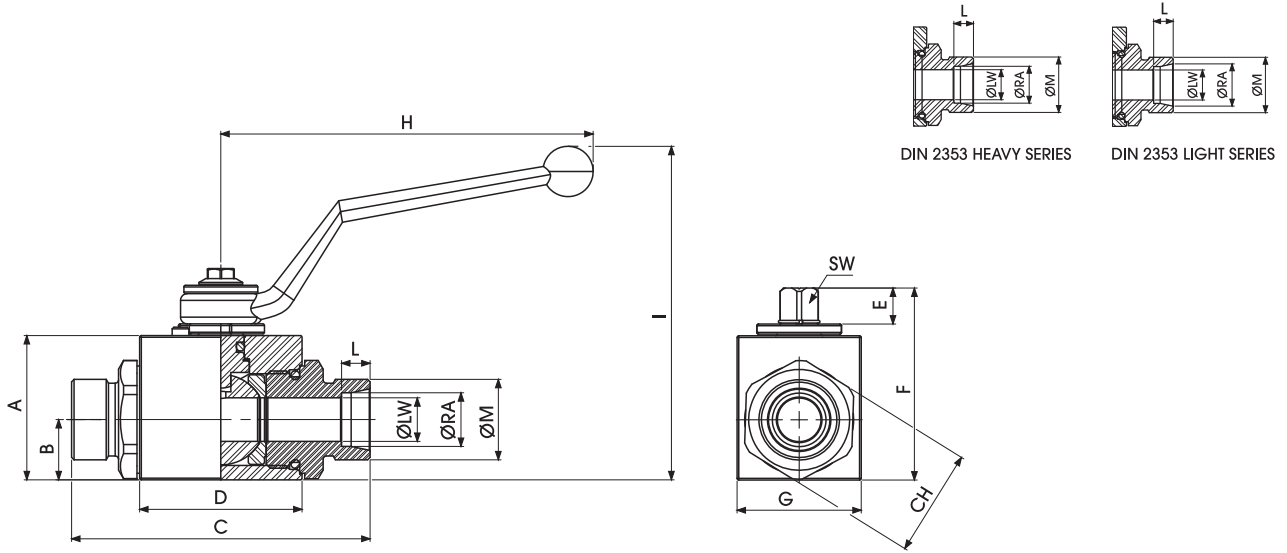
Standard

																	CARBON STEEL	STAINLESS STEEL	
TYPE	PN	DN	A	B	C	D	E	F	G	H	I	L	ØM	CH	SW	ØLW	KG	ITEM CODE	ITEM CODE
GL2 SAE4	50 MPa	6	35	14,5	71	42,4	11	49	30	110	91,5	15,5	7/16 UNF	24	9	6	0,504	GL2EEE05011A000	GL2EEE05044A000
GE3 SAE6	50 MPa	10	40	17,4	73	44,4	11	54,25	35	110	96,5	16	9/16 UNF	30	9	10	0,663	GL2EEE15011A000	GL2EEE15044A000
GE3 SAE8	50 MPa	13	43	18	83	48,4	11	57	37	110	99,5	17,5	3/4 UNF	32	9	13	0,779	GL2EEE25011A000	GL2EEE25044A000
GE3 SAE12	40 MPa	20	57	23,4	95	62,5	14	73,5	49	180	106,5	23	1 1/16 UNF	41	14	20	1,441	GL2EEE34011A000	GL2EEE34044A000
GE3 SAE16	35 MPa	25	65	29,5	112	66,5	14	83,5	55	180	116,5	23	1 5/16 UNF	50	14	25	2,335	GL2EEE43011A000	GL2EEE43044A000
GE3 SAE20R	35 MPa	25	65	29,5	120	66,5	14	83,5	55	180	116,5	23	1 5/8 UNF	55	14	25	2,307	GL2EEE53011A000	GL2EEE53044A000
GE3 SAE24R	35 MPa	25	65	29,5	124	66,5	14	83,5	55	180	116,5	23	1 7/8 UNF	60	14	25	2,399	GL2EEE63011A000	GL2EEE63044A000

"The company reserves the right to operate dimensional changes without prior notice".



2-WAY HIGH PRESSURE BALL VALVES



GL2 DIN 2353 HEAVY SERIES

Standard

																	CARBON STEEL	STAINLESS STEEL		
TYPE	PN	DN	A	B	C	D	E	F	G	H	I	L	ØM	CH	SW	ØLW	ØRA	KG	ITEM CODE	ITEM CODE
GL2 8S	50 MPa	4	35	14,5	76	42,4	11	49	30	110	91,5	7	M16x1,5	24	4	9	8	0,501	GL2DDS05011A000	GL2DDS05044A000
GL2 10S	50 MPa	6	35	14,5	76	42,4	11	49	30	110	91,5	7,5	M18x1,5	24	6	9	10	0,501	GL2DDS15011A000	GL2DDS15044A000
GL2 12S	50 MPa	8	35	14,5	76	42,4	11	49	30	110	91,5	7,5	M20x1,5	24	8	9	12	0,501	GL2DDRS5011A000	GL2DDRS5044A000
GL2 12S	50 MPa	10	40	17,4	76	44,4	11	54,25	35	110	96,5	7,5	M20x1,5	30	10	9	12	0,599	GL2DDS25011A000	GL2DDS25044A000
GL2 14S	50 MPa	10	40	17,4	82,5	44,4	11	54,25	35	110	96,5	8	M22x1,5	30	10	9	14	0,629	GL2DDS35011A000	GL2DDS35044A000
GL2 16S	50 MPa	13	43	18	89	48,4	11	57	37	110	99,5	8,5	M24x1,5	32	13	9	16	0,67	GL2DDS45011A000	GL2DDS45044A000
GL2 20S	50 MPa	13	43	18	93	48,4	11	57	37	110	99,5	10,5	M30x2	32	13	9	20	0,786	GL2DDS55011A000	GL2DDS55044A000
GL2 25S	40 MPa	20	57	23,4	111	62,5	14	73,5	49	180	106,5	12	M36x2	41	20	14	25	1,485	GL2DDS64011A000	GL2DDS64044A000
GL2 30S	35 MPa	25	65	29,5	121	66,5	14	83,5	55	180	116,5	13	M42x2	50	25	14	30	2,145	GL2DDS73011A000	GL2DDS73044A000
GL2 38S	35 MPa	25	65	29,5	131	66,5	14	83,5	55	180	116,5	16	M52x2	55	25	14	38	2,373	GL2DDS83011A000	GL2DDS83044A000

GL2 DIN 2353 LIGHT SERIES

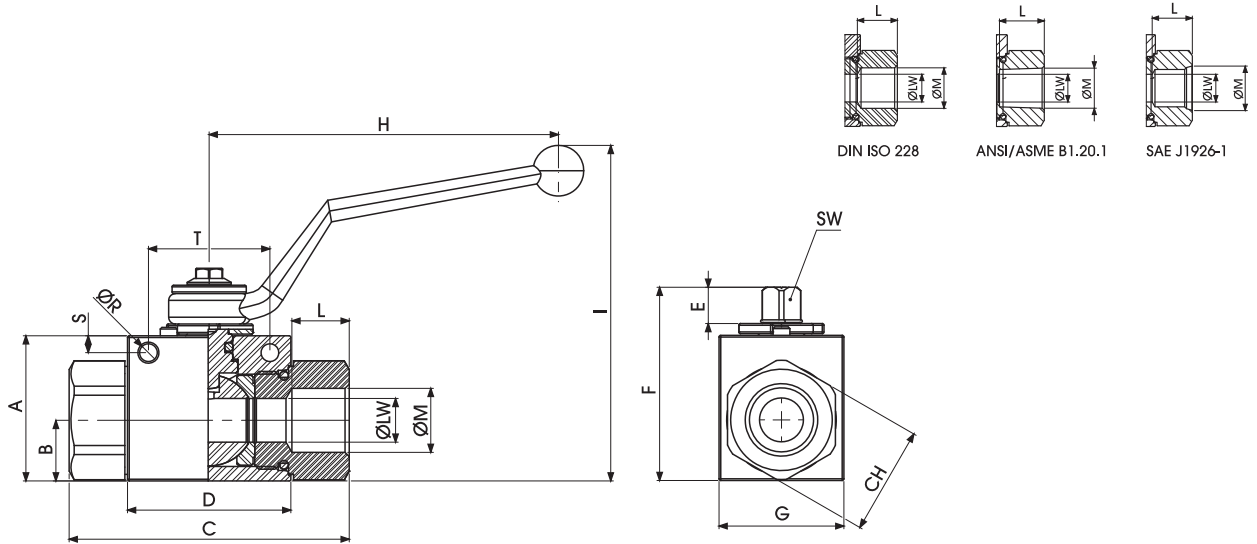
Standard

																	CARBON STEEL	STAINLESS STEEL		
TYPE	PN	DN	A	B	C	D	E	F	G	H	I	L	ØM	CH	SW	ØLW	ØRA	KG	ITEM CODE	ITEM CODE
GL2 6L	50 MPa	6	35	14,5	76	42,4	11	49	30	110	91,5	7	M12x1,5	24	6	9	6	0,475	GL2DDL05011A000	GL2DDL05044A000
GL2 8L	50 MPa	6	35	14,5	76	42,4	11	49	30	110	91,5	7	M14x1,5	24	6	9	8	0,477	GL2DDL15011A000	GL2DDL15044A000
GL2 10L	50 MPa	6	35	14,5	76	42,4	11	49	30	110	91,5	7	M16x1,5	24	6	9	10	0,475	GL2DDR15011A000	GL2DDR15044A000
GL2 10L	50 MPa	10	40	17,4	76,5	44,4	11	54,25	35	110	96,5	7	M16x1,5	30	10	9	10	0,597	GL2DDL25011A000	GL2DDL25044A000
GL2 12L	50 MPa	10	40	17,4	79,5	44,4	11	54,25	35	110	96,5	7	M18x1,5	30	10	9	12	0,616	GL2DDL35011A000	GL2DDL35044A000
GL2 15L	50 MPa	13	43	18	87	48,4	11	57	37	110	99,5	7	M22x1,5	32	13	9	15	0,731	GL2DDL45011A000	GL2DDL45044A000
GL2 18L	50 MPa	13	43	18	87	48,4	11	57	37	110	99,5	7,5	M26x1,5	32	13	9	18	0,748	GL2DDL55011A000	GL2DDL55044A000
GL2 22L	40 MPa	20	57	23,4	110	62,5	14	73,5	49	180	106,5	7,5	M30x2	41	20	14	22	1,463	GL2DDL64011A000	GL2DDL64044A000
GL2 28L	35 MPa	25	65	29,5	117	66,5	14	83,5	55	180	116,5	7,5	M36x2	50	25	14	28	2,131	GL2DDL73011A000	GL2DDL73044A000
GL2 35L	35 MPa	25	65	29,5	119	66,5	14	83,5	55	180	116,5	10,5	M45x2	50	25	14	35	2,163	GL2DDL83011A000	GL2DDL83044A000
GL2 42L	35 MPa	25	65	29,5	119	66,5	14	83,5	55	180	116,5	11	M52x2	55	25	14	42	2,256	GL2DDL93011A000	GL2DDL93044A000



2-WAY HIGH PRESSURE BALL VALVES

Specialist in Ball Valves



GL2 DIN/ISO 228 BSP

Fixing holes

																			CARBON STEEL	STAINLESS STEEL		
TYPE	PN	DN	A	B	C	D	E	F	G	H	I	L	ØM	CH	ØR	S	T	SW	ØLW	KG	ITEM CODE	ITEM CODE
GL2 G 1/8	50 MPa	4	35	14,5	71	42,4	11	49	30	110	91,5	11	G 1/8	24	5,25	4,5	34	9	4	0,505	GL2GGT05011AF10	GL2GGT05044AF10
GL2 G 1/4	50 MPa	6	35	14,5	71	42,4	11	49	30	110	91,5	15,5	G 1/4	24	5,25	4,5	34	9	6	0,49	GL2GGT15011AF10	GL2GGT15044AF10
GL2 G 3/8	50 MPa	10	40	17,4	73	44,4	11	54,25	35	110	96,5	15,5	G 3/8	30	5,25	4,5	34	9	10	0,644	GL2GGT25011AF10	GL2GGT25044AF10
GL2 G 1/2	50 MPa	13	43	18	83	48,4	11	57	37	110	99,5	17	G 1/2	32	5,25	5	36	9	13	0,757	GL2GGT35011AF10	GL2GGT35044AF10
GL2 G 3/4	40 MPa	20	57	23,4	95	62,5	14	73,5	49	180	106,5	21	G 3/4	41	6,25	6	50	14	20	1,438	GL2GGT44011AF10	GL2GGT44044AF10
GL2 G 1	35 MPa	25	65	29,5	112	66,5	14	83,5	55	180	116,5	24	G 1	50	6,25	6	50	14	25	2,223	GL2GGT53011AF10	GL2GGT53044AF10
GL2 G 1 1/4 R	35 MPa	25	65	29,5	120	66,5	14	83,5	55	180	116,5	24	G 1 1/4	55	6,25	6	50	14	25	2,273	GL2GGR63011AF10	GL2GGR63044AF10
GL2 G 1 1/2 R	35 MPa	25	65	29,5	124	66,5	14	83,5	55	180	116,5	24	G 1 1/2	60	6,25	6	50	14	25	2,386	GL2GGR73011AF10	GL2GGR73044AF10

GL2 ANSI/ASME B1.20.1 NPT

Fixing holes

																			CARBON STEEL	STAINLESS STEEL		
TYPE	PN	DN	A	B	C	D	E	F	G	H	I	L	ØM	CH	ØR	S	T	SW	ØLW	KG	ITEM CODE	ITEM CODE
GL2 N 1/8	50 MPa	4	35	14,5	71	42,4	11	49	30	110	91,5	11	N 1/8	24	5,25	4,5	34	9	4	0,505	GL2NNT05011AF10	GL2NNT05044AF10
GL2 N 1/4	50 MPa	6	35	14,5	71	42,4	11	49	30	110	91,5	17	N 1/4	24	5,25	4,5	34	9	6	0,49	GL2NNT15011AF10	GL2NNT15044AF10
GL2 N 3/8	50 MPa	10	40	17,4	73	44,4	11	54,25	35	110	96,5	17	N 3/8	30	5,25	4,5	34	9	10	0,644	GL2NNT25011AF10	GL2NNT25044AF10
GL2 N 1/2	50 MPa	13	43	18	83	48,4	11	57	37	110	99,5	21	N 1/2	32	5,25	5	36	9	13	0,757	GL2NNT35011AF10	GL2NNT35044AF10
GL2 N 3/4	40 MPa	20	57	23,4	95	62,5	14	73,5	49	180	106,5	21	N 3/4	41	6,25	6	50	14	20	1,438	GL2NNT44011AF10	GL2NNT44044AF10
GL2 N 1	35 MPa	25	65	29,5	112	66,5	14	83,5	55	180	116,5	24	N 1	50	6,25	6	50	14	25	2,223	GL2NNT53011AF10	GL2NNT53044AF10
GL2 N 1 1/4 R	35 MPa	25	65	29,5	120	66,5	14	83,5	55	180	116,5	24	N 1 1/4	55	6,25	6	50	14	25	2,273	GL2NNR63011AF10	GL2NNR63044AF10
GL2 N 1 1/2 R	35 MPa	25	65	29,5	124	66,5	14	83,5	55	180	116,5	24	N 1 1/2	60	6,25	6	50	14	25	2,386	GL2NNR73011AF10	GL2NNR73044AF10

GL2 SAE J1926-1

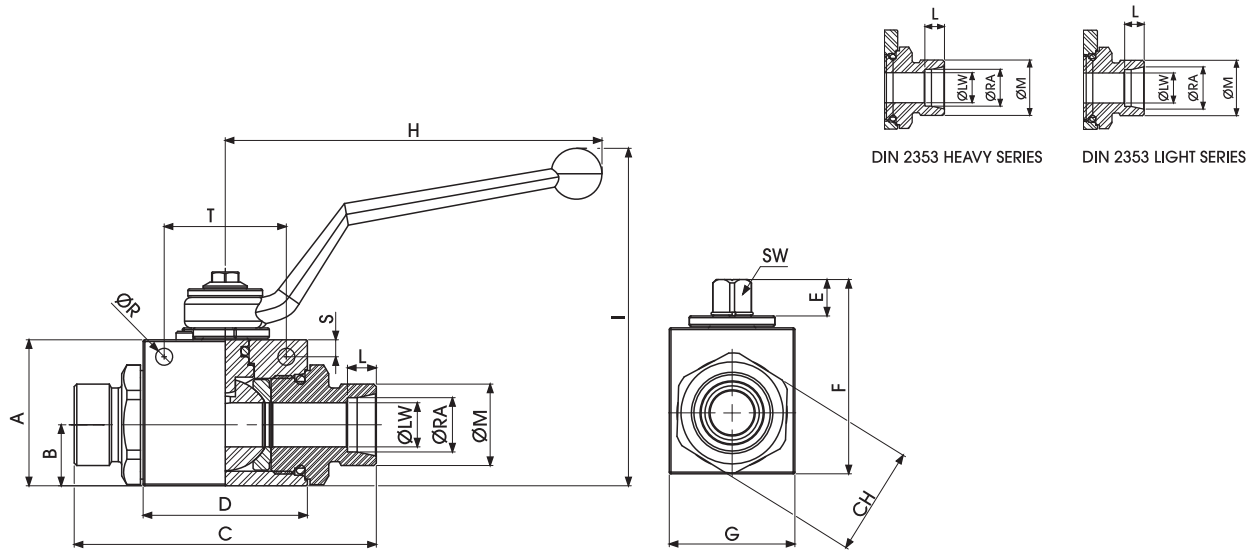
Fixing holes

																			CARBON STEEL	STAINLESS STEEL		
TYPE	PN	DN	A	B	C	D	E	F	G	H	I	L	ØM	CH	ØR	S	T	SW	ØLW	KG	ITEM CODE	ITEM CODE
GL2 SAE4	50 MPa	6	35	14,5	71	42,4	11	49	30	110	91,5	15,5	7/16 UNF	24	5,25	4,5	34	9	6	0,49	GL2EEE05011AF10	GL2EEE05044AF10
GL2 SAE6	50 MPa	10	40	17,4	73	44,4	11	54,25	35	110	96,5	16	9/16 UNF	30	5,25	4,5	34	9	10	0,644	GL2EEE15011AF10	GL2EEE15044AF10
GL2 SAE8	50 MPa	13	43	18	83	48,4	11	57	37	110	99,5	17,5	3/4 UNF	32	5,25	5	36	9	13	0,757	GL2EEE25011AF10	GL2EEE25044AF10
GL2 SAE12	40 MPa	20	57	23,4	95	62,5	14	73,5	49	180	106,5	23	1 1/16 UNF	41	6,25	6	50	14	20	1,438	GL2EEE34011AF10	GL2EEE34044AF10
GL2 SAE16	35 MPa	25	65	29,5	112	66,5	14	83,5	55	180	116,5	23	1 5/16 UNF	50	6,25	6	50	14	25	2,223	GL2EEE43011AF10	GL2EEE43044AF10
GL2 SAE20R	35 MPa	25	65	29,5	120	66,5	14	83,5	55	180	116,5	23	1 5/8 UNF	55	6,25	6	50	14	25	2,273	GL2EEE53011AF10	GL2EEE53044AF10
GL2 SAE24R	35 MPa	25	65	29,5	124	66,5	14	83,5	55	180	116,5	23	1 7/8 UNF	60	6,25	6	50	14	25	2,386	GL2EEE63011AF10	GL2EEE63044AF10

"The company reserves the right to operate dimensional changes without prior notice".



2-WAY HIGH PRESSURE BALL VALVES



GL2 DIN 2353 HEAVY SERIES

Fixing holes

CARBON STEEL STAINLESS STEEL

TYPE	PN	DN	A	B	C	D	E	F	G	H	I	L	ØM	CH	ØR	S	T	SW	ØLW	ØRA	KG	ITEM CODE	ITEM CODE
GL2 8S	50 MPa	4	35	14,5	76	42,4	11	49	30	110	91,5	7	M16x1,5	24	4,25	4	34	4	9	8	0,405	GL2DDS05011AF10	GL2DDS05044AF10
GL2 10S	50 MPa	6	35	14,5	76	42,4	11	49	30	110	91,5	7,5	M18x1,5	24	4,25	4	34	6	9	10	0,47	GL2DDS15011AF10	GL2DDS15044AF10
GL2 12S	50 MPa	8	35	14,5	76	42,4	11	49	30	110	91,5	7,5	M20x1,5	24	4,25	4	34	8	9	12	0,468	GL2DDRS5011AF10	GL2DDRS5044AF10
GL2 12S	50 MPa	10	40	17,4	76	44,4	11	54,25	35	110	96,5	7,5	M20x1,5	30	4,25	4	34	10	9	12	0,589	GL2DDS25011AF10	GL2DDS25044AF10
GL2 14S	50 MPa	10	40	17,4	83	44,4	11	54,25	35	110	96,5	8	M22x1,5	30	4,25	4	34	10	9	14	0,608	GL2DDS35011AF10	GL2DDS35044AF10
GL2 16S	50 MPa	13	43	18	89	48,4	11	57	37	110	99,5	8,5	M24x1,5	32	5,25	5	36	13	9	16	0,72	GL2DDS45011AF10	GL2DDS45044AF10
GL2 20S	50 MPa	13	43	18	93	48,4	11	57	37	110	99,5	10,5	M30x2	32	5,25	5	36	13	9	20	0,737	GL2DDS55011AF10	GL2DDS55044AF10
GL2 25S	40 MPa	20	57	23,4	111	62,5	14	73,5	49	180	106,5	12	M36x2	41	6,25	6	50	20	14	25	1,463	GL2DDS64011AF10	GL2DDS64044AF10
GL2 30S	35 MPa	25	65	29,5	121	66,5	14	83,5	55	180	116,5	13	M42x2	50	6,25	6	50	25	14	30	2,111	GL2DDS73011AF10	GL2DDS73044AF10
GL2 38S	35 MPa	25	65	29,5	131	66,5	14	83,5	55	180	116,5	16	M52x2	55	6,25	6	50	25	14	38	2,143	GL2DDS83011AF10	GL2DDS83044AF10

GL2 DIN 2353 LIGHT SERIES

Fixing holes

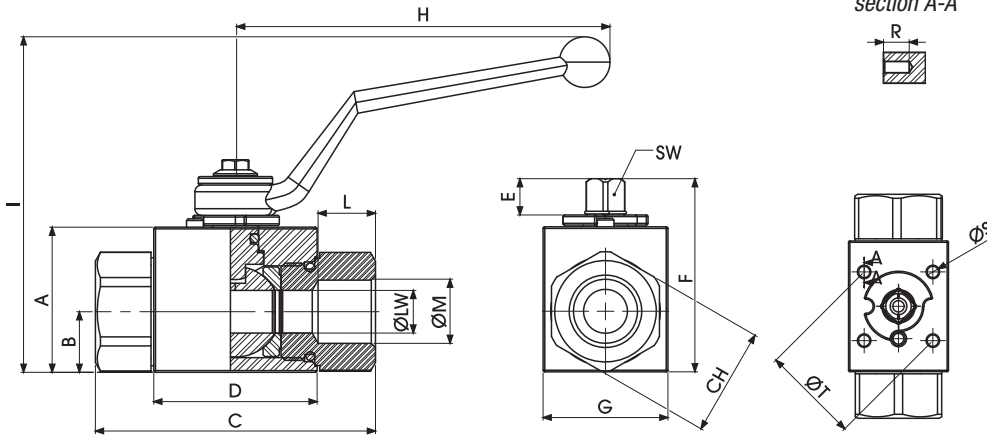
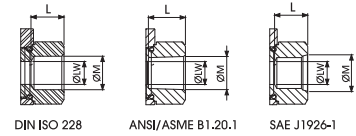
CARBON STEEL STAINLESS STEEL

TYPE	PN	DN	A	B	C	D	E	F	G	H	I	L	ØM	CH	ØR	S	T	SW	ØLW	ØRA	KG	ITEM CODE	ITEM CODE
GL2 6L	50 MPa	6	35	14,5	76	42,4	11	49	30	110	91,5	7	M12x1,5	24	5,25	4,5	34	6	9	6	0,405	GL2DDL05011AF10	GL2DDL05044AF10
GL2 8L	50 MPa	6	35	14,5	76	42,4	11	49	30	110	91,5	7	M14x1,5	24	5,25	4,5	34	6	9	8	0,47	GL2DDL15011AF10	GL2DDL15044AF10
GL2 10L	50 MPa	6	35	14,5	76	42,4	11	49	30	110	91,5	7	M16x1,5	24	5,25	4,5	34	6	9	10	0,468	GL2DDR15011AF10	GL2DDR15044AF10
GL2 10L	50 MPa	10	40	17,4	77	44,4	11	54,25	35	110	96,5	7	M16x1,5	30	5,25	4,5	34	10	9	10	0,589	GL2DDL25011AF10	GL2DDL25044AF10
GL2 12L	50 MPa	10	40	17,4	80	44,4	11	54,25	35	110	96,5	7	M18x1,5	30	5,25	4,5	34	10	9	12	0,608	GL2DDL35011AF10	GL2DDL35044AF10
GL2 15L	50 MPa	13	43	18	87	48,4	11	57	37	110	99,5	7	M22x1,5	32	5,25	5	36	13	9	15	0,72	GL2DDL45011AF10	GL2DDL45044AF10
GL2 18L	50 MPa	13	43	18	87	48,4	11	57	37	110	99,5	7,5	M26x1,5	32	5,25	5	36	13	9	18	0,737	GL2DDL55011AF10	GL2DDL55044AF10
GL2 22L	40 MPa	20	57	23,4	110	62,5	14	73,5	49	180	106,5	7,5	M30x2	41	6,25	6	50	20	14	22	1,463	GL2DDL64011AF10	GL2DDL64044AF10
GL2 28L	35 MPa	25	65	29,5	117	66,5	14	83,5	55	180	116,5	7,5	M36x2	50	6,25	6	50	25	14	28	2,111	GL2DDL73011AF10	GL2DDL73044AF10
GL2 35L	35 MPa	25	65	29,5	119	66,5	14	83,5	55	180	116,5	10,5	M45x2	50	6,25	6	50	25	14	35	2,143	GL2DDL83011AF10	GL2DDL83044AF10
GL2 42L	35 MPa	25	65	29,5	119	66,5	14	83,5	55	180	116,5	11	M52x2	55	6,25	6	50	25	14	42	2,236	GL2DDL93011AF10	GL2DDL93044AF10



2-WAY HIGH PRESSURE BALL VALVES

Specialist in Ball Valves



GL2 DIN/ISO 228 BSP

Fixing holes DIN/ISO5211

																				CARBON STEEL	STAINLESS STEEL		
TYPE	PN	DN	A	B	C	D	E	F	G	H	I	L	ØM	CH	R	ØS	ØT	ISO5211	SW	LW	KG	ITEM CODE	ITEM CODE
GL2 G 1/8	50 MPa	4	35	14,5	71	42,4	11	49	30	110	91,5	11	G 1/8	24	9	M4	35	F03	9	4	0,505	GL2GGT05011AF50	GL2GGT05044AF50
GL2 G 1/4	50 MPa	6	35	14,5	71	42,4	11	49	30	110	91,5	15,5	G 1/4	24	9	M4	35	F03	9	6	0,49	GL2GGT15011AF50	GL2GGT15044AF50
GL2 G 3/8	50 MPa	10	40	17,4	73	44,4	11	54,25	35	110	96,5	15,5	G 3/8	30	9	M5	36	F03	9	10	0,644	GL2GGT25011AF50	GL2GGT25044AF50
GL2 G 1/2	50 MPa	13	43	18	83	48,4	11	57	37	110	99,5	17	G 1/2	32	9	M5	36	F03	9	13	0,757	GL2GGT35011AF50	GL2GGT35044AF50
GL2 G 3/4	40 MPa	20	57	23,4	95	62,5	14	73,5	49	180	106,5	21	G 3/4	41	15	M6	50	F05	14	20	1,438	GL2GGT44011AF50	GL2GGT44044AF50
GL2 G 1	35 MPa	25	65	29,5	112	66,5	14	83,5	55	180	116,5	24	G 1	50	15	M6	50	F05	14	25	2,223	GL2GGT53011AF50	GL2GGT53044AF50
GL2 G 1 1/4 R	35 MPa	25	65	29,5	120	66,5	14	83,5	55	180	116,5	24	G 1 1/4	55	15	M6	50	F05	14	25	2,273	GL2GGR63011AF50	GL2GGR63044AF50
GL2 G 1 1/2 R	35 MPa	25	65	29,5	124	66,5	14	83,5	55	180	116,5	24	G 1 1/2	60	15	M6	50	F05	14	25	2,386	GL2GGR73011AF50	GL2GGR73044AF50

GL2 ANSI/ASME B1.20.1 NPT

Fixing holes DIN/ISO5211

																				CARBON STEEL	STAINLESS STEEL		
TYPE	PN	DN	A	B	C	D	E	F	G	H	I	L	ØM	CH	R	ØS	ØT	ISO5211	SW	LW	KG	ITEM CODE	ITEM CODE
GL2 N 1/8	50 MPa	4	35	14,5	71	42,4	11	49	30	110	91,5	11	N 1/8	24	9	M4	35	F03	9	4	0,505	GL2NNT05011AF50	GL2NNT05044AF50
GL2 N 1/4	50 MPa	6	35	14,5	71	42,4	11	49	30	110	91,5	17	N 1/4	24	9	M4	35	F03	9	6	0,49	GL2NNT15011AF50	GL2NNT15044AF50
GL2 N 3/8	50 MPa	10	40	17,4	73	44,4	11	54,25	35	110	96,5	17	N 3/8	30	9	M5	36	F03	9	10	0,644	GL2NNT25011AF50	GL2NNT25044AF50
GL2 N 1/2	50 MPa	13	43	18	83	48,4	11	57	37	110	99,5	21	N 1/2	32	9	M5	36	F03	9	13	0,757	GL2NNT35011AF50	GL2NNT35044AF50
GL2 N 3/4	40 MPa	20	57	23,4	95	62,5	14	73,5	49	180	106,5	21	N 3/4	41	15	M6	50	F05	14	20	1,438	GL2NNT44011AF50	GL2NNT44044AF50
GL2 N 1	35 MPa	25	65	29,5	112	66,5	14	83,5	55	180	116,5	24	N 1	50	15	M6	50	F05	14	25	2,223	GL2NNT53011AF50	GL2NNT53044AF50
GL2 N 1 1/4 R	35 MPa	25	65	29,5	120	66,5	14	83,5	55	180	116,5	24	N 1 1/4	55	15	M6	50	F05	14	25	2,273	GL2NNR63011AF50	GL2NNR63044AF50
GL2 N 1 1/2 R	35 MPa	25	65	29,5	124	66,5	14	83,5	55	180	116,5	24	N 1 1/2	60	15	M6	50	F05	14	25	2,386	GL2NNR73011AF50	GL2NNR73044AF50

GL2 SAE J1926-1

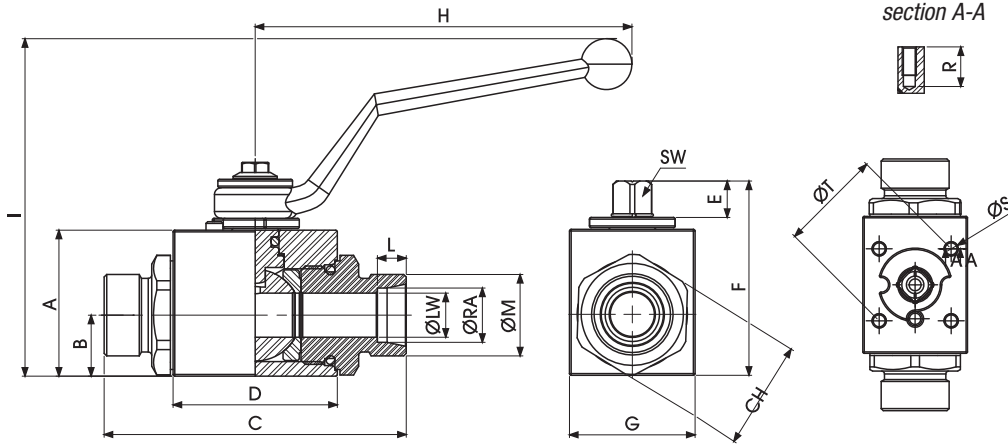
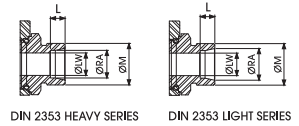
Fixing holes DIN/ISO5211

																				CARBON STEEL	STAINLESS STEEL		
TYPE	PN	DN	A	B	C	D	E	F	G	H	I	L	ØM	CH	R	ØS	ØT	ISO5211	SW	LW	KG	ITEM CODE	ITEM CODE
GL2 SAE4	50 MPa	6	35	14,5	71	42,4	11	49	30	110	91,5	15,5	7/16 UNF	24	9	M4	35	F03	9	6	0,49	GL2EEE05011AF50	GL2EEE05044AF50
GL2 SAE6	50 MPa	10	40	17,4	73	44,4	11	54,25	35	110	96,5	16	9/16 UNF	30	9	M5	36	F03	9	10	0,644	GL2EEE15011AF50	GL2EEE15044AF50
GL2 SAE8	50 MPa	13	43	18	83	48,4	11	57	37	110	99,5	17,5	3/4 UNF	32	9	M5	36	F03	9	13	0,757	GL2EEE25011AF50	GL2EEE25044AF50
GL2 SAE12	40 MPa	20	57	23,4	95	62,5	14	73,5	49	180	106,5	23	1 1/16 UNF	41	15	M6	50	F05	14	20	1,438	GL2EEE34011AF50	GL2EEE34044AF50
GL2 SAE16	35 MPa	25	65	29,5	112	66,5	14	83,5	55	180	116,5	23	1 3/16 UNF	50	15	M6	50	F05	14	25	2,223	GL2EEE43011AF50	GL2EEE43044AF50
GL2 SAE20R	35 MPa	25	65	29,5	120	66,5	14	83,5	55	180	116,5	23	1 5/8 UNF	55	15	M6	50	F05	14	25	2,273	GL2EEE53011AF50	GL2EEE53044AF50
GL2 SAE24R	35 MPa	25	65	29,5	124	66,5	14	83,5	55	180	116,5	23	1 7/8 UNF	60	15	M6	50	F05	14	25	2,386	GL2EEE63011AF50	GL2EEE63044AF50

"The company reserves the right to operate dimensional changes without prior notice".



2-WAY HIGH PRESSURE BALL VALVES



GL2 DIN 2353 HEAVY SERIES

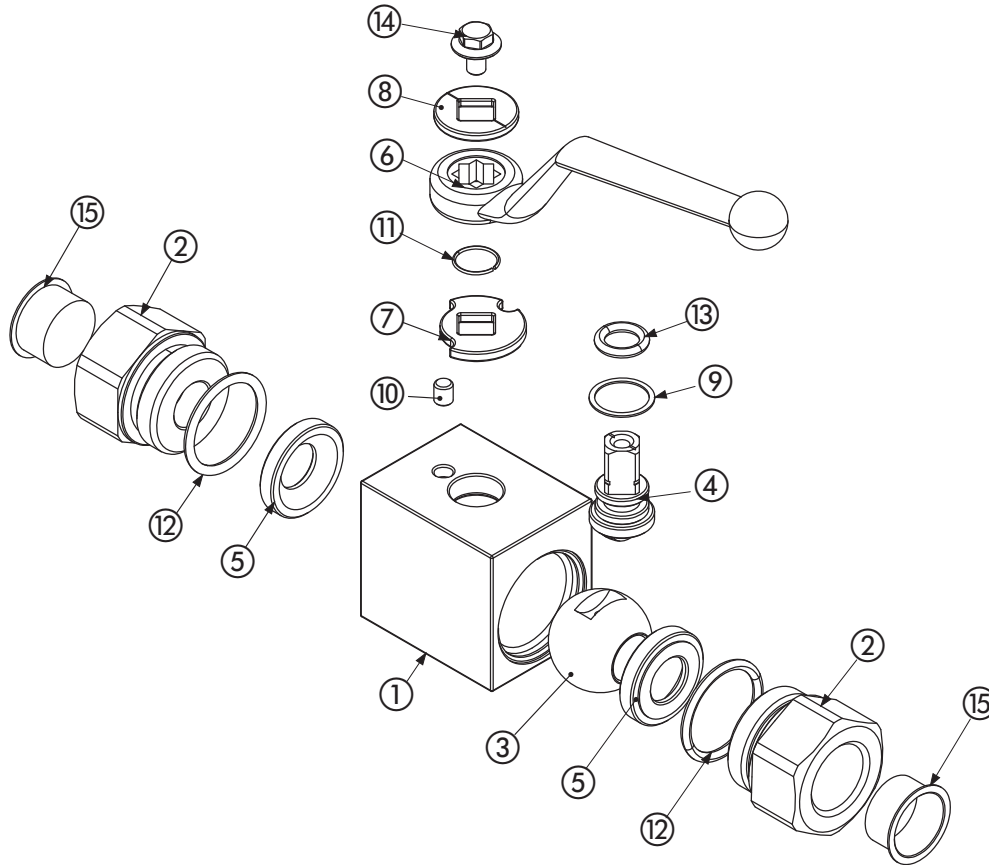
Fixing holes DIN/ISO5211

TYPE	PN	DN	A	B	C	D	E	F	G	H	I	L	ØM	CH	R	ØS	ØT	ISO5211	SW	ØLW	ØRA	KG	CARBON STEEL	STAINLESS STEEL
																							ITEM CODE	ITEM CODE
GL2 8S	50 MPa	4	35	14,5	76	42,4	11	49	30	110	91,5	7	M16x1,5	24	9	M4	35	F03	4	9	8	0,405	GL2DDS05011AF50	GL2DDS05044AF50
GL2 10S	50 MPa	6	35	14,5	76	42,4	11	49	30	110	91,5	7,5	M18x1,5	24	9	M4	35	F03	6	9	10	0,47	GL2DDS15011AF50	GL2DDS15044AF50
GL2 12S	50 MPa	8	35	14,5	76	42,4	11	49	30	110	91,5	7,5	M20x1,5	24	9	M4	35	F03	8	9	12	0,468	GL2DRS5011AF50	GL2DRS5044AF50
GL2 12S	50 MPa	10	40	17,4	76	44,4	11	54,25	35	110	96,5	7,5	M20x1,5	30	9	M5	36	F03	10	9	12	0,589	GL2DDS25011AF50	GL2DDS25044AF50
GL2 14S	50 MPa	10	40	17,4	83	44,4	11	54,25	35	110	96,5	8	M22x1,5	30	9	M5	36	F03	10	9	14	0,608	GL2DDS35011AF50	GL2DDS35044AF50
GL2 16S	50 MPa	13	43	18	89	48,4	11	57	37	110	99,5	8,5	M24x1,5	32	9	M5	36	F03	13	9	16	0,72	GL2DDS45011AF50	GL2DDS45044AF50
GL2 20S	50 MPa	13	43	18	93	48,4	11	57	37	110	99,5	10,5	M30x2	32	9	M5	36	F03	13	9	20	0,737	GL2DDS55011AF50	GL2DDS55044AF50
GL2 25S	40 MPa	20	57	23,4	111	62,5	14	73,5	49	180	106,5	12	M36x2	41	15	M6	50	F05	20	14	25	1,463	GL2DDS64011AF50	GL2DDS64044AF50
GL2 30S	35 MPa	25	65	29,5	121	66,5	14	83,5	55	180	116,5	13	M42x2	50	15	M6	50	F05	25	14	30	2,111	GL2DDS73011AF50	GL2DDS73044AF50
GL2 38S	35 MPa	25	65	29,5	131	66,5	14	83,5	55	180	116,5	16	M52x2	55	15	M6	50	F05	25	14	38	2,143	GL2DDS83011AF50	GL2DDS83044AF50

GL2 DIN 2353 LIGHT SERIES

Fixing holes DIN/ISO5211

TYPE	PN	DN	A	B	C	D	E	F	G	H	I	L	ØM	CH	R	ØS	ØT	ISO5211	SW	ØLW	ØRA	KG	CARBON STEEL	STAINLESS STEEL
																							ITEM CODE	ITEM CODE
GL2 6L	50 MPa	6	35	14,5	76	42,4	11	49	30	110	91,5	7	M12x1,5	24	9	M4	35	F03	6	9	6	0,405	GL2DDL05011AF50	GL2DDL05044AF50
GL2 8L	50 MPa	6	35	14,5	76	42,4	11	49	30	110	91,5	7	M14x1,5	24	9	M4	35	F03	6	9	8	0,47	GL2DDL15011AF50	GL2DDL15044AF50
GL2 10L	50 MPa	6	35	14,5	76	42,4	11	49	30	110	91,5	7	M16x1,5	24	9	M4	35	F03	6	9	10	0,468	GL2DRRL5011AF50	GL2DRRL5044AF50
GL2 10L	50 MPa	10	40	17,4	77	44,4	11	54,25	35	110	96,5	7	M16x1,5	30	9	M5	36	F03	10	9	10	0,589	GL2DDL25011AF50	GL2DDL25044AF50
GL2 12L	50 MPa	10	40	17,4	80	44,4	11	54,25	35	110	96,5	7	M18x1,5	30	9	M5	36	F03	10	9	12	0,608	GL2DDL35011AF50	GL2DDL35044AF50
GL2 15L	50 MPa	13	43	18	87	48,4	11	57	37	110	99,5	7	M22x1,5	32	9	M5	36	F03	13	9	15	0,72	GL2DDL45011AF50	GL2DDL45044AF50
GL2 18L	50 MPa	13	43	18	87	48,4	11	57	37	110	99,5	12	M26x1,5	32	9	M5	36	F03	13	9	18	0,737	GL2DDL55011AF50	GL2DDL55044AF50
GL2 22L	40 MPa	20	57	23,4	110	62,5	14	73,5	49	180	106,5	14	M30x2	41	15	M6	50	F05	20	14	22	1,463	GL2DDL64011AF50	GL2DDL64044AF50
GL2 28L	35 MPa	25	65	29,5	117	66,5	14	83,5	55	180	116,5	14	M36x2	50	15	M6	50	F05	25	14	28	2,111	GL2DDL73011AF50	GL2DDL73044AF50
GL2 35L	35 MPa	25	65	29,5	119	66,5	14	83,5	55	180	116,5	16	M45x2	50	15	M6	50	F05	25	14	35	2,143	GL2DDL83011AF50	GL2DDL83044AF50
GL2 42L	35 MPa	25	65	29,5	119	66,5	14	83,5	55	180	116,5	16	M52x2	55	15	M6	50	F05	25	14	42	2,236	GL2DDL93011AF50	GL2DDL93044AF50



Carbon steel

Pos	Description	Material	Q.tà
1	Body	1,0737	1
2	Adapter	1,0737	2
3	Ball	1,0737	1
4	Stem	1,0737	1
5	Ball seat	POM	2
6	Handle	ZINC	1
7	Washer	1,0116	1
8	Washer	1,0116	1
9	Stem ring	POM	1
10	Spine	1,0737	1
11	Seeger	1,4301	1
12	Adapter o-ring	NBR	2
13	Stem o-ring	NBR	1
14	Screw	Din 6921 8.8	1
15	Caps	PVC	2

On request

- Reduced bore
- O-Ring in FKM, EPDM, HNBR, KALREZ
- Seals in PTFE, PEEK, PA612, GEMPTFE, METAL TO METAL
- Special threads
- Stem in stainless steel 1,4404
- Ball in stainless steel 1,4404
- Pressure class up to PN50 MPa
- Pneumatic and electrical actuator
- Security block
- Locking device

Stainless steel

Pos	Description	Material	Q.tà
1	Body	1,4404	1
2	Adapter	1,4404	2
3	Ball	1,4404	1
4	Stem	1,4404	1
5	Ball seat	POM	2
6	Handle	ZINC	1
7	Washer	1,4301	1
8	Washer	1,4301	1
9	Stem ring	POM	1
10	Spine	1,4301	1
11	Seeger	1,4301	1
12	Adapter o-ring	NBR	2
13	Stem o-ring	NBR	1
14	Screw	Din 6921 A2	1
15	Caps	PVC	2

On request

- Reduced bore
- O-Ring in FKM, EPDM, HNBR, KALREZ
- Seals in PTFE, PEEK, PA612, GEMPTFE, METAL TO METAL
- Special threads
- Pressure class up to PN50 MPa
- Pneumatic and electrical actuator
- Security block
- Locking device

For further special requests please consult our technical/commercial service