



## ГП-500 (ГП5..) насос шестеренный

Насосы шестеренные типа ГП предназначены для нагнетания минерального масла в гидравлических системах станков, сельскохозяйственных, коммунальных, строительно-дорожных машин и другой техники.

Структура условного обозначения:

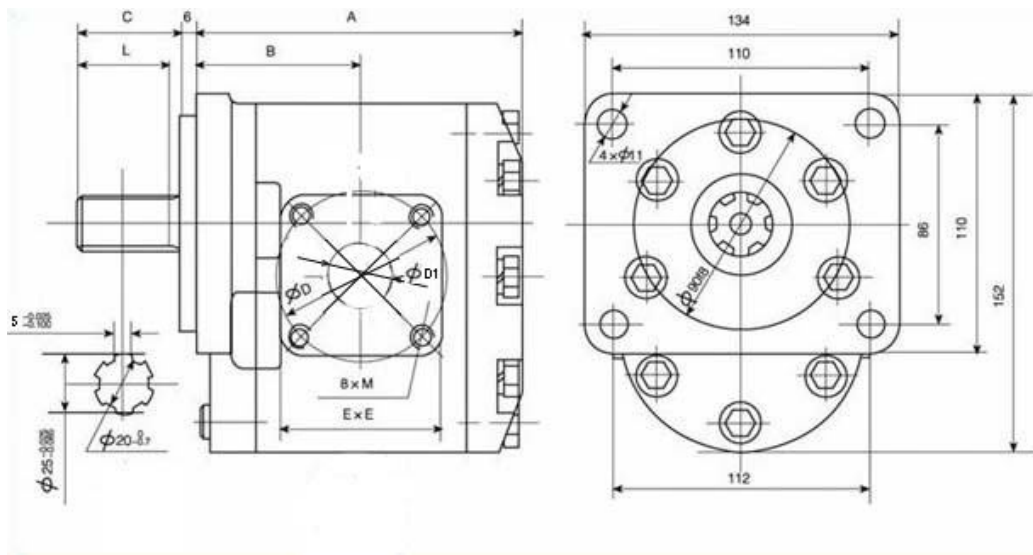
**ГП 5**    **\*\***    **\***    **\***  
 1        2        3        4        5

- 1 Тип насоса
- 2 Модуль шестерен
- 3 Номинальная подача (мл/об): **32, 50, 63**
- 4 Тип выходного вала: **Р** - плоская шпонка; **В** - плоская грань; **С** - полукруглый хвостовик; **Н** - прямоугольная шпонка; **Ж** или **Б/О** - эвольвентные шлицы
- 5 Направление вращения: без обозначения - правое; **Л** или **Л** - левое

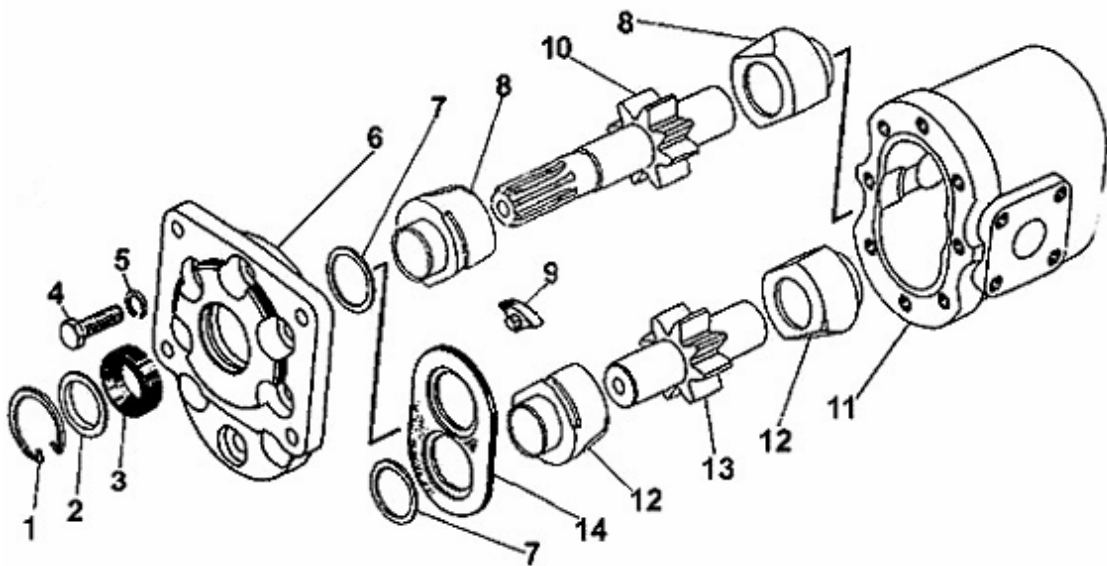
Технические характеристики:

Модель	Подача (мл/об)	Давл (МПа)		Скорость вращ (об/мин)			Тонк фильтр мкм	Температура (°C)	Кэфф подачи (%)	Ном мощн. (кВт)	Вес (Кг)
		Ном	Макс	Ном	Макс	Мин					
ГП-532	32	20	25	2500	3000	600	≤25	20~80	≥93	25.7	5.5
ГП-550	50									40.2	6.2
ГП-563	63									50.6	6.5

Модель					Вход фланец (мм)		Вход (мм)		Выход (мм)	М
	A	B	C	L	D	E	N	R		
ГП-532	139	66	42	37	65	52	0	12	20	M8×16
ГП-550	148	71	45	40	76	72	11	12		



Примерное устройство насоса шестеренного ГП-500 \*



**Наименование детали**

- 1 Кольцо пружинное
- 2 Кольцо опорное
- 3 Манжета
- 4 Болт
- 5 Шайба
- 6 Крышка насоса
- 7 Кольцо
- 8 Втулка правая
- 9 Уплотнение
- 10 Шестерня ведущая
- 11 Корпус насоса
- 12 Втулка левая
- 13 Шестерня ведомая
- 14 Манжета

СООТВЕТСТВИЕ ОТЕЧЕСТВЕННЫМ НАСОСАМ:

**ГП-532 – НШ-32 (левое / правое вращение)**

**ГП-550 НШ-50 (левое / правое вращение)**

ПРЕИМУЩЕСТВО: ГАРАНТИРОВАННОЕ РАБОЧЕЕ ДАВЛЕНИЕ 20 МПа (против 16).