

модель	Вместимость см3	подача	давление	диаметр вых.отв.	вязкость	расстояние установочн. отв.	Длина (мм)	Ширина (мм)	Высота (мм)	Масса (кг)
CLHA-10	300	2сс/цикл	10 МПа	4 6 8 PT1/8	густая смазка NLGI вязкость от 0 до 000	70	232	103	315	1,08
CLHA-20	600							103	315	1,14
CLHA-35	1000							106	345	2,20
CLHA-40	800							106	325	1,39
CLHA-50	2000							120	390	2,09

CLH — Станция густой смазки
A

20 — Вместимость
10:300сс
20:600сс
35:1000сс
40:800СС
50:2000сс

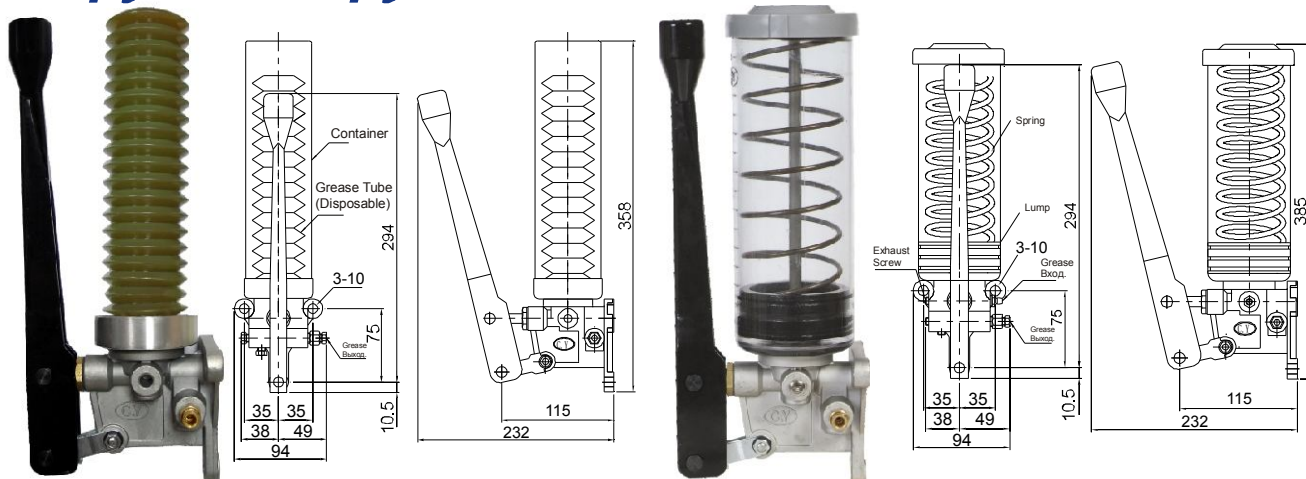
R — Выход
L:слева
R:справа
D:два выхода
T:три выхода
F:четыре выхода

D — Присоединение
H: Угловой адаптер
D: Прямой адаптер
B: Блок

1 — Вых.отверстие
0: Ø4
1: Ø6
2: Ø4(с маном.)
3: Ø6(с маном.)
4: Ø8
5: Ø8(с маном.)
6: PT1/8
7: PT1/8 (с манометром)

⊗ — Другие детали

CLHA-25 с картриджем, CLHP-40 с пружиной ручные станции смазки



CLHA-25 CLHA-25 Type стандарт Externals

CLHP-40

CLHP-40 Type стандарт Externals

Описание

1. CLHA-25 работает с картриджами (400 cc) что более удобно и чище.
Картридж заказывается отдельно.
2. CHLA-25 может работать как с кртриджем (400cc) так и стальным резервуаром по выбору..
3. резьба стандартного картриджа CLHA-25 - M15 x P2.5 с крышкой резервуара и резьба M15 x P2.0 также возможна на заказ.
4. CLHP-40 имеет внутри стальную пружину и применяется для NLGI вязкостью 000 to 2.
5. Рекомендуется заправка через специальный вход, что исключит попадание воздуха и загрязнение

Модель	вместим.	Подача max	Давл. макс.	выходн. Отв.	Remark
CLHA-25	Картридж 400g	2cc/stroke	100kf/cm ²	Ø4 Ø6	Grease Tube резьба A: M15xP2.5 B: M15xP2.0
CLHP-40	650cc				
Модель	Креп. отв. расстояние(mm)	длина(mm)	Ширина(mm)	Высот.(mm)	Масса(kg)
CLHA-25	70mm	232	94	358	1.25
CLHP-40		232	94	325	1.35

Усл.обознач.:

CLHA

Ручная станция густой смазки

25

Картридж 25:400g

R

Выход.
L: выход слева
R: выход справа
D: двойной выход
T: тройной выход
F: четыре выхода

1

выходн. Отв.
0: Ø4
1: Ø6
2: Ø4 (С манометром)
3: Ø6 (С манометром)
4: Ø8
5: Ø8 (С манометром)
6: PT1/8
7: PT1/8 (С манометром)

※

T : с картриджем
I : стальной резервуар

Усл.обознач.:

CLHP

Grease Станция смазки
P: с пружиной
вязкость NLGI 000~2

40

вместимость 40:650cc

R

Выход.
L: выход слева
R: выход справа
D: двойной выход
T: тройной выход
F: четыре выхода

1

выходн. Отв.
0: Ø4
1: Ø6
2: Ø4 (С манометром)
3: Ø6 (С манометром)
4: Ø8
5: Ø8 (С манометром)
6: PT1/8
7: PT1/8 (С манометром)

※

Доп. детали